

Roboter-Poolreiniger LIBERTY

LIBERTY™ 200 | 300

LIBERTY 200 | 300 Gebrauchsanweisung



8155002-WEB

Roboter-Poolreiniger LIBERTY 200 | 300

Gebrauchsanweisung

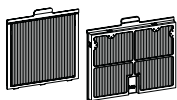
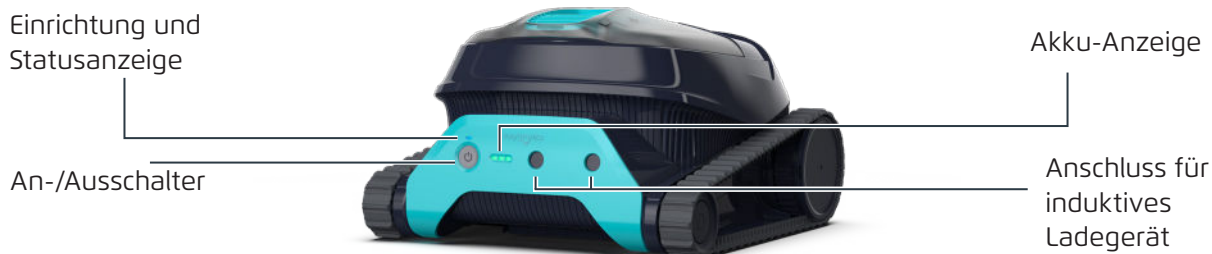
Inhalt

1. Teile für die Poolreinigung	3
2. Spezifikationen	3
2.1. Roboter	3
2.2. Wasserbedingungen	3
3. Merkmale und Indikationen	4
4. Empfehlungen zur Aufladung	4
5. Entnahme des Roboters aus dem Pool mit Click-up™ (für LIBERTY 300)	5
5.1. Entnahme des Roboters aus dem Pool mit dem Greifhaken (für LIBERTY 200)	5
6. Reinigung des Filterkorbs	6
7. Regelmäßige Reinigung - empfohlen mindestens einmal pro Monat	7
8. Fehlerbehebung	8
9. Lagerung außerhalb der Saison	9
10. Warnungen und Vorsichtsmaßnahmen	9
10.1. Warnungen	9
10.2. Vorsichtsmaßnahmen	9
11. Kontakt	9

Roboter Poolreiniger LIBERTY 200/300

Gebrauchsanweisung

1. POOLREINIGERTEILE



Zusätzliche Filterplatten*



Filterkorb

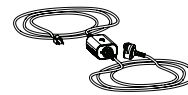


Greifhaken



Klicker*

* Für LIBERTY 300



Ladegerät

2. SPEZIFIKATIONEN

2.1. Roboter

Wassertemperaturbereich: 6 °C – 35 °C/43 °F – 95 °F

Wassertiefenbereich: 0,4 m – 2,5m/133ft – 8.2 ft

Motorschutzklasse: IP 68

Chlor – 4 ppm, Max.

pH-Wert – 7,0 – 7,8

NaCl – maximal 5.000 ppm.

Lithium-Ionen-Akku 5.000 mAh | 25,2 V@5 A/126 W

Schutzklasse des Ladegeräts: IP 54

2.2. Wasserbedingungen

Verwenden Sie den Poolreinigungsroboter nur unter den folgenden Wasserbedingungen:

- Chlor: 4 ppm max.
- pH: 7,0 – 7,8
- Temperatur: 6 °C – 35 °C/43 °F – 95 °F
- NaCl: maximal 5.000 ppm.

3. MERKMALE UND HINWEISE



Zyklusauswahl – LIBERTY 300

Stellen Sie mit der Zyklusauswahl den Reinigungsmodus auf „Floor only“ (Nur Boden):

1. Zum Aktivieren ON (EIN) drücken, bis die LED leuchtet.
2. Drücken Sie erneut drei Sekunden auf ON (EIN), bis die violette LED dreimal blinkt. Setzen Sie den Roboter in den Pool, und innerhalb von 30 Sekunden beginnt er mit der Reinigung des Poolbodens. Nach dem Reinigungszyklus (90 Minuten pro Zyklus) kehrt der Roboter in den Standardmodus „Floor and Walls“ (Boden und Wände) zurück.



Schritt 1



Schritt 2



Eco-Modus – LIBERTY 300

Mit dem Eco-Modus bleibt Ihr Poolboden mit einer Ladung eine Woche lang sauber. Der Roboter reinigt den Poolboden automatisch 3 Mal pro Woche für je 30 Minuten, mit 48 Stunden Abstand zwischen den Reinigungszyklen.

1. Zum Aktivieren ON (EIN) drücken, bis die LED leuchtet.
2. Drücken Sie sechs Sekunden ON (EIN), bis die violette LED grün leuchtet. Setzen Sie den Roboter in den Pool, und innerhalb von 30 Sekunden setzt er sich in Betrieb.



Schritt 1



Schritt 2



Schritt 3



Temperaturwarnung

Wenn eine Temperaturwarnung angezeigt wird, stellen Sie den Poolreiniger an einen geschützten und schattigen Ort bei einem Temperaturbereich von 6 °C – 35 °C / 43 °F – 95 °F und laden ihn.



Fehler

Im Falle einer Fehlermeldung lesen Sie bitte unter Fehlerbeseitigung nach.

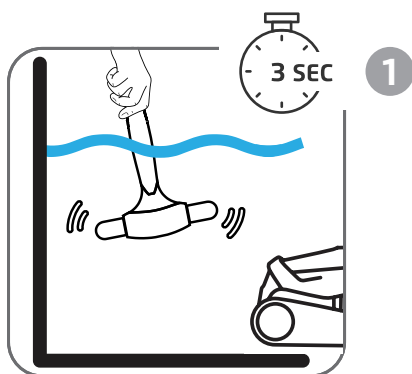


Kontaktieren Sie den Kundendienst unter www.maytronics.com

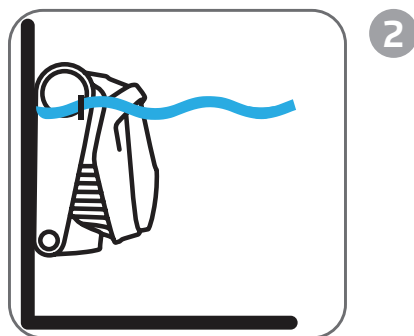
4. EMPFEHLUNGEN ZUM LADEN

- Wenn der Akku fast leer ist und alle Anzeigen erloschen sind, befindet sich der Reiniger im Standby-Modus. Schließen Sie ihn an das Ladegerät an, um ihn zu aktivieren.
- Laden Sie den Poolreiniger immer in einem geschützten und schattigen Bereich bei einer Temperatur von 6 °C – 35 °C / 43 °F – 95 °F auf, bis Sie drei grüne Balken auf dem Akku-Anzeigefeld sehen (bis zu sechs Stunden).
- Die Oberfläche des Ladegeräts und des Netzteils müssen sauber sein und es dürfen sich keine Gegenstände zwischen dem Roboter und dem Ladegerät befinden.

5. ENTNAHME DES ROBOTERS AUS DEM POOL MIT CLICK-UP™ (LIBERTY 300)



1. Legen Sie die schwarze Kapsel des Klickers in das Wasser.
2. Achten Sie darauf, dass der Klicker nicht weiter als 8 m vom Roboter entfernt ist.
3. Schütteln Sie den Klicker mindestens drei Sekunden.



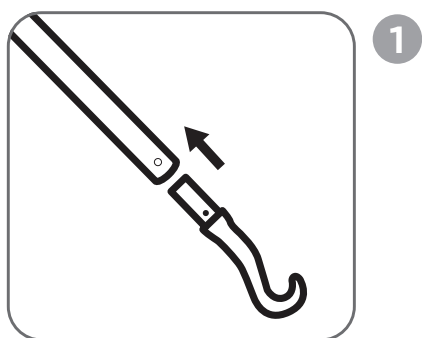
Nach ein paar Sekunden steigt der Roboter zur Wasseroberfläche und wartet dort 60 Sekunden lang, bis er eingeholt wird.



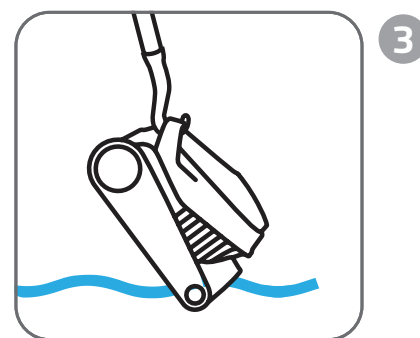
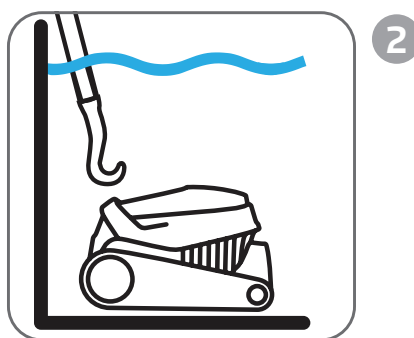
Nehmen Sie den Roboter aus dem Wasser.

- Der Roboter steigt an der nächstgelegenen Wand auf und wartet 60 Sekunden lang an der Wasseroberfläche.
- Wenn Sie diese Wand nicht erreichen können, warten Sie, bis der Roboter zu einer anderen Wand fährt. Wenn Sie den Klicker schütteln, steigt der Roboter bis zur Wasseroberfläche auf.

5.1. Entnahme des Roboters aus dem Pool mit dem Greifhaken (LIBERTY 200)



- Standardstange.
Nicht enthalten.

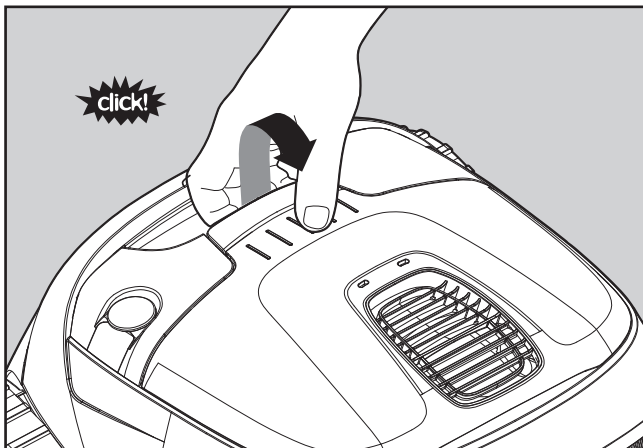


- Nachdem der Roboter seinen Reinigungszyklus beendet hat, hält er neben einer zufälligen Wand an, damit Sie ihn mit dem Greifhaken herausnehmen können.

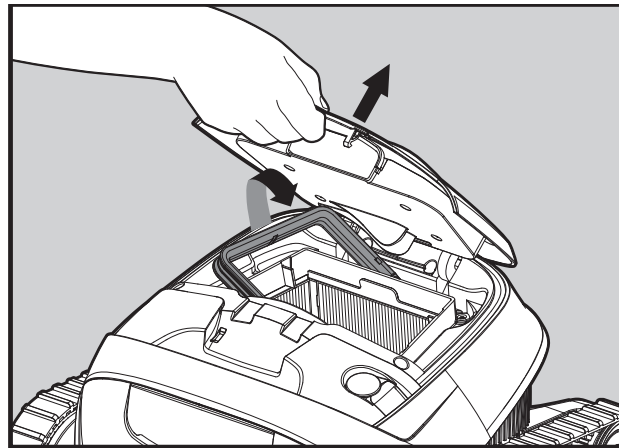
6. REINIGUNG DES FILTERKORBES

Es wird dringend empfohlen, den Filterkorb nach jedem Reinigungszyklus zu reinigen.
Hinweis: Lassen Sie die Filterwanne vor der Reinigung nicht austrocknen.

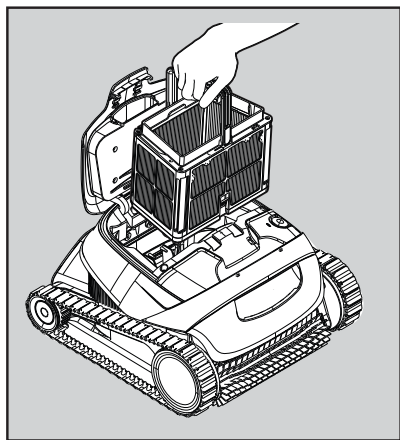
Reinigung nach dem Gebrauch – Entnahme und Reinigung des Filterkorbs



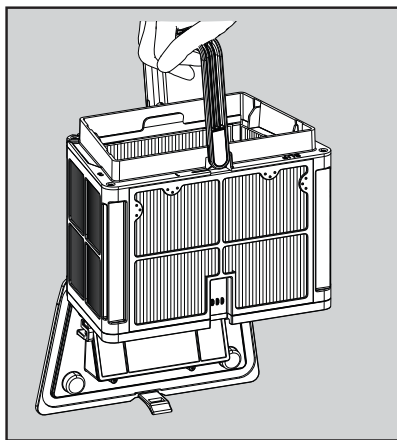
Öffnen Sie den Filterdeckel.



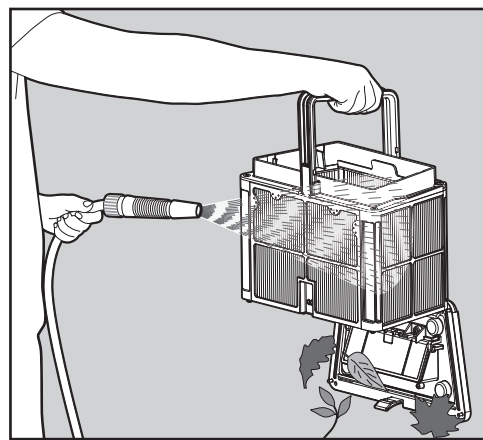
Beim Öffnen des Filterdeckels hebt sich der Griff selbstständig an.



Heben Sie den Korb hoch.



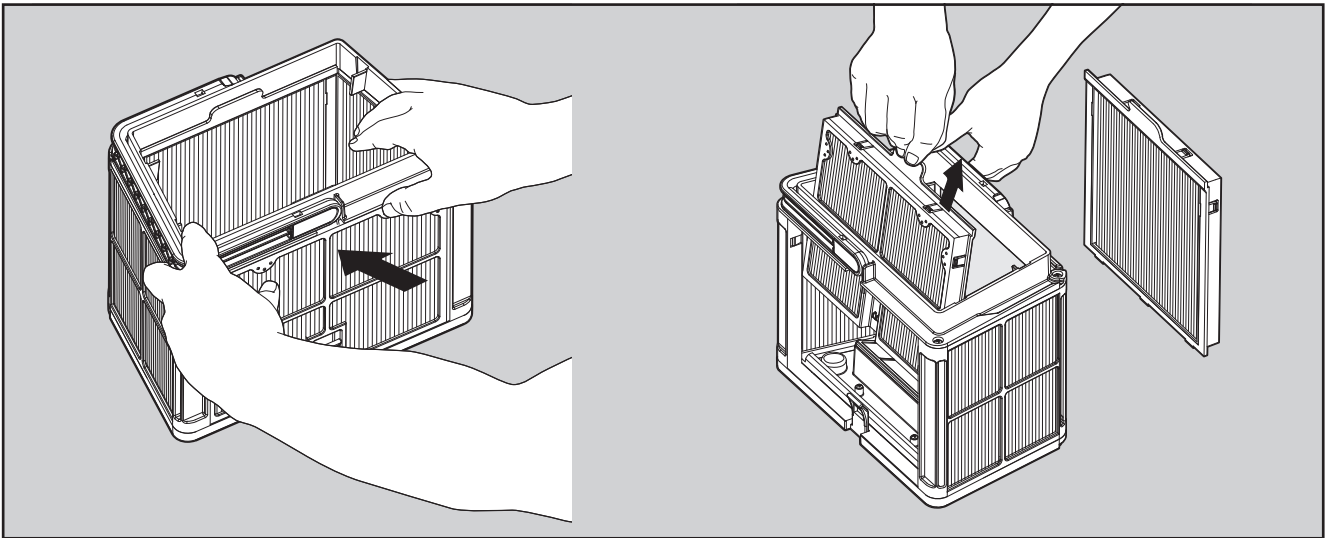
Öffnen Sie die Verriegelung, um den Bodendeckel zu entriegeln und Ablagerungen zu entfernen.



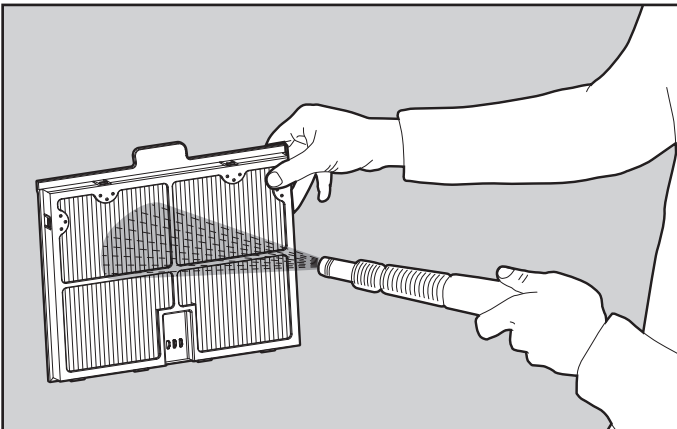
Reinigen Sie den Filterkorb mit einem Schlauch.

7. REGELMÄSSIGE REINIGUNG – EMPFOHLEN MINDESTENS EINMAL PRO MONAT

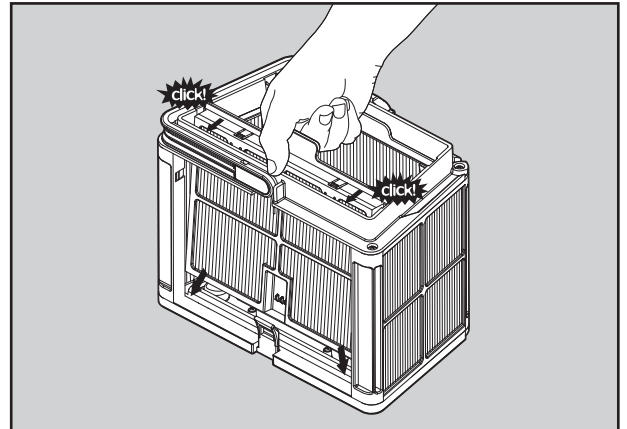
Demontieren Sie die zwei ultra-feinen Filterplatten der Wanne gemäß den folgenden Schritten:



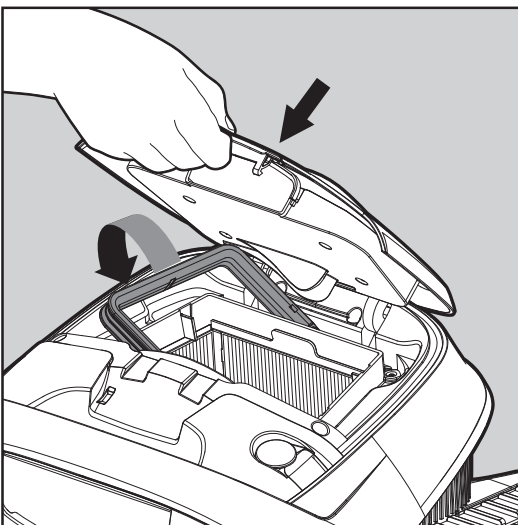
Demontieren Sie die zwei Platten mit den Daumen.



Reinigen Sie die Filterplatten mit einem Schlauch.



Montieren Sie die Filterplatten.



Setzen Sie den sauberen Filterkorb ein und schließen Sie den Filterdeckel.

8. FEHLERBEHEBUNG

Hauptsymptom	Zusätzliche Symptome	Schritte zur Fehlersuche – Kunde
Der Roboter lädt nicht auf.	Die Akku-LEDs des Roboters blinken in einem speziellen Muster (mittlere LED, dann rechte und linke LED). Das Problem tritt auf, obwohl der Roboter an das Ladegerät angeschlossen war	<ol style="list-style-type: none"> Falls sich der Roboter heiß anfühlt: Laden Sie ihn an einem schattigen Ort oder bei niedrigen Temperaturen auf, z. B. über Nacht/in Innenräumen. Falls sich der Roboter kalt anfühlt: Versuchen Sie, den Roboter an einem wärmeren Ort aufzuladen.
	Die Stromversorgungseinheit zeigt überhaupt keine LEDs an	Schließen Sie das Ladegerät an eine andere Steckdose an. Stellen Sie sicher, dass die Ladegerät-LED an ist.
	Die Netztaaste ist rot.	<ol style="list-style-type: none"> Versuchen Sie, das Ladegerät vom Netzteil zu trennen und einige Male wieder anzuschließen. Prüfen Sie, ob ein Objekt die Verbindung zwischen dem Ladegerät und der Power Unit blockiert
	Der Ladevorgang wird gestoppt und die LED der Netztaaste blinkt für kurze Zeit rot	<ol style="list-style-type: none"> Achten Sie darauf, dass das Ladegerät ordnungsgemäß angeschlossen ist. Prüfen Sie, ob ein Objekt die Verbindung zwischen dem Ladegerät und der Power Unit blockiert
	Der Ladevorgang kommt nicht voran: eine der Akku-LEDs blinkt und schaltet auch nach längerer Zeit nicht auf Dauerlicht um.	<ol style="list-style-type: none"> Prüfen Sie, ob die LED des Ladegeräts leuchtet. Achten Sie darauf, dass das Ladegerät ordnungsgemäß angeschlossen ist. Prüfen Sie, ob ein Objekt die Verbindung zwischen dem Ladegerät und der Power Unit blockiert Über Nacht an einem kühleren Ort aufladen.
Der Akku ist nach dem Laden nicht voll aufgeladen.	Der Akku des Roboters entlädt sich, wenn der Roboter ausgeschaltet ist.	<p>Laden Sie den Roboter vollständig auf (bis alle Akku-LEDs konstant grün leuchten). Der Roboter muss ausgeschaltet sein. Starten Sie den Reinigungsprozess nicht. Überprüfen Sie den Akkustatus nach zwei Tagen.</p> <p>Wenn der Ladestand des Akkus deutlich niedriger ist, wenden Sie sich an den Kundendienst.</p>
Rote LED über der Netztaaste leuchtet.		<p>Kontrollieren Sie, ob sich in den Schienen oder Bürsten Fremdkörper befinden.</p> <p>Reinigen Sie den Filter und achten Sie darauf, dass er nicht verstopft ist.</p> <p>Trennen Sie das Ladegerät 3 Mal ab und schließen Sie es wieder an.</p>
Der Roboter startet den Reinigungsprozess nicht. Die Netztaaste leuchtet rot.	Der Ladevorgang funktioniert ordnungsgemäß Der Roboter beendet einen 90-minütigen Reinigungsprozess Im Eco-Modus und im Cycle Selector steigt der Roboter die Wände hoch, auch wenn er anders konfiguriert ist Der Roboter reagiert nicht richtig auf den Click-Up™. Er startet den Reinigungsprozess, anstatt an der Wasseroberfläche zu warten	Kontaktieren Sie den Kundendienst: wecare@maytronics.com
	Das Ladegerät ist mit dem Roboter verbunden	Trennen Sie das Ladegerät und drücken Sie die Netztaaste des Roboters, um ihn in Betrieb zu nehmen.
	Das Ladegerät ist vom Roboter getrennt. Der Ladevorgang funktioniert ordnungsgemäß	Kontaktieren Sie den Kundendienst: wecare@maytronics.com

9. LAGERUNG AUSSERHALB DER SAISON

Vor der Saisonpause oder der Überwinterung des Roboters empfehlen wir, den Akku zu mindestens 50 % aufzuladen (zwei grüne Balken in der Akkuanzeige).

Empfohlener Lagertemperaturbereich: -10 °C – 40 °C/14 °F – 104 °F.

Laden Sie den Roboter nach der Lagerung voll auf.

10. WARNUNGEN UND VORSICHTSMASSNAHMEN

10.1. Warnungen



- Nehmen Sie den Poolreiniger aus dem Pool, bevor Personen den Pool betreten.
- Achten Sie darauf, dass der Poolreinigungsroboter ausgeschaltet sein muss, wenn Sie ihn untersuchen.
- Laden Sie den Akku nur in einem Temperaturbereich von 6 °C – 35 °C / 43 °F – 95 °F auf.
- Bewahren Sie den Poolreinigungsroboter außerhalb der Reichweite von Kindern oder Personen mit eingeschränkten körperlichen, sensorischen oder geistigen Fähigkeiten oder mangelnder Erfahrung und Kenntnissen auf, es sei denn, sie wurden beaufsichtigt oder unterwiesen. Der Roboter darf nicht von Kindern gewartet oder gereinigt werden.
- Verwenden Sie nur das Original-Ladegerät.
- Das Akku-Ladegerät muss über einen Fehlerstromschutzschalter (RCD) mit einem Nennfehlerstrom von höchstens 30 mA versorgt werden.
- Das Netzkabel darf nicht ausgetauscht werden. Wenn das Netzkabel beschädigt ist, verwenden Sie das Ladegerät nicht mehr und wenden Sie sich zur Reparatur an das Kundendienstzentrum. Verwenden Sie kein Verlängerungskabel, um das Akku-Ladegerät an das Stromnetz anzuschließen, sondern schließen Sie es an eine ordnungsgemäß angebrachte Steckdose an.
- VERWENDEN Sie den Poolroboter und/oder seinen Akku/Netzteil NICHT, wenn der Poolroboter und/oder sein Akku mechanische Schäden aufweisen.
- Um die Gefahr von Feuer und Verbrennungen zu vermeiden, dürfen Sie das Akku-Gehäuse NICHT öffnen, zerdrücken, erhitzen oder verbrennen.

10.2. Vorsichtsmaßnahmen



- Halten Sie Hände und Finger vom Bereich des Laufradmotors und des Antriebsriemenmechanismus fern, um Verletzungen zu vermeiden.
- Positionieren Sie das Akku-Ladegerät während des Betriebs mindestens 3,5 m/12 ft vom Poolrand.
- Stellen Sie das Akku-Ladegerät mindestens 11 cm/4 Zoll über dem Boden auf, um einen ständigen Schutz vor einem möglichen Stromschlag zu gewährleisten.
- Achten Sie beim Anheben des Poolreinigungsroboters darauf, dass Sie sich nicht den Rücken verletzen.
- Verwenden Sie den Poolreinigungsroboter nicht, wenn Sie dem Poolwasser ein flüssiges Flockungsmittel oder ein anderes Klärmittel zugesetzt haben. Diese Stoffe verstopfen und beschädigen die Roboterfilter.
- Der Lithium-Ionen-Akku in diesem Produkt ist nicht austauschbar. Der Akku muss bei zertifizierten Elektronikrecyclern recycelt werden. Die Akkus dürfen NICHT im Hausmüll oder in die kommunale Recyclingtonne entsorgt werden. Nehmen Sie den Akku nicht auseinander.

11. KONTAKT

Nordamerika

- ☎ US 1-888-365-7446
- ☎ Kanada 1-855-634-8572
- ✉ customersupport@maytronicsus.com

Frankreich

- ☎ +33 (0)4 42 98 14 90
- ✉ support@maytronics.fr

Australien, Neuseeland, Südafrika

- ☎ 1 300 693 657
- ✉ infoau@maytronics.com

Andere Länder/ Maytronics Hauptsitz

- ☎ 00 800 69694141 (gebührenfrei)
- ☎ 00 972 77 96 14 204 (internationaler Anruf)
- ✉ wecare@maytronics.com