

# Roboter-Poolreiniger **Basic 4-UNI**

## Gebrauchsanweisung



**Basic 4-UNI**

**DE**

# **Roboter-Poolreiniger Basic 4-UNI**

## Gebrauchsanweisung

### **Inhalt**

1. EINFÜHRUNG .....	2
2. TECHNISCHE BESCHREIBUNG .....	2
3. WARNUNGEN UND SICHERHEITSHINWEISE .....	2
3.1. Warnungen .....	2
3.2. Sicherheitshinweise .....	2
4. POOLREINIGER-TEILE .....	3
5. VERWENDUNG DES POOLREINIGERS .....	4
5.1. Aufbau .....	4
5.2. Einsetzen des Poolreinigers in den Pool .....	5
5.3. Entnahme des Poolreinigers aus dem Pool .....	5
6. REINIGEN DES FILTERBEUTELS ODER DER KARTUSCHE .....	6
6.1. Entfernen und Reinigen des Filterbeutels .....	6
6.2. Ersetzen Sie den Filterbeutel .....	7
6.3. Reinigen der Filterkartuschen .....	8
6.4. Reinigen des Flügelrades .....	9
7. LAGERUNG AUßERHALB DER SAISON .....	9
8. STAND MONTAGE .....	10

# Roboter-Poolreiniger Basic 4-UNI

## Gebrauchsanweisung

### 1. EINFÜHRUNG

Vielen Dank, dass Sie einen Maytronics Roboter-Poolreiniger erworben haben.

Wir sind sicher, dass Ihr Maytronics Roboter-Poolreiniger für verlässliche, bequeme und kostengünstige Poolreinigung sorgen wird. Seine verlässliche Filterung unter allen Poolbedingungen, das aktive Abbürsten und die die gesamte Fläche erreichende Bürste erhöhen maximal die Pool-Hygiene.

Der Roboter-Poolreiniger von Maytronics bietet hochentwickelte Reinigungstechnologie, dauerhafte Leistung und einfache Wartung. Sie und Ihre Familie können das Bad in der Gewissheit eines vollkommen sauberen Pools genießen.

### 2. TECHNISCHE BESCHREIBUNG

Motorschutz: IP 68

Mindesttiefe: 0.4 m (1.33 ft)

Höchsttiefe: 5 m (16.4 ft)

### 3. WARNUNGEN UND SICHERHEITSHINWEISE

#### 3.1. Warnungen



- Nur das Original-Stromversorgungsgerät verwenden
- Stellen Sie sicher, dass die Steckdose durch einen FI-Schutzschalter (GFI) oder einen Fehlerstromschutzschalter (ELI) geschützt ist
- Halten Sie das Stromversorgungsgerät von stehendem Wasser fern
- Positionieren Sie das Stromversorgungsgerät mindestens 3.5 m (12 ft) vom Poolrand entfernt
- Gehen Sie nicht in den Pool, solange der Poolreiniger arbeitet
- Stecken Sie das Stromversorgungsgerät aus, bevor Sie Wartungsarbeiten durchführen
- Bewahren Sie den Schwimmbeckenreiniger-Roboter außerhalb der Reichweite von Kindern oder Personen mit eingeschränkten physischen, sensorischen oder geistigen Fähigkeiten oder mangelnder Erfahrung und Kenntnis auf, es sei denn, sie werden beaufsichtigt oder unterwiesen.

#### 3.2. Sicherheitshinweise

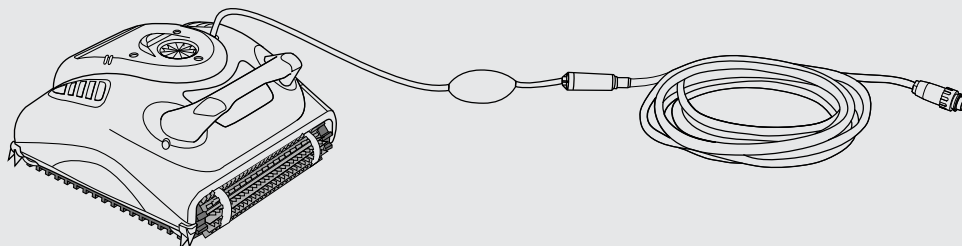
Wenn Sie den Poolreiniger nicht verwenden, lagern Sie ihn auf dem Stand an einem schattigen Platz.

Verwenden Sie den Poolreiniger nur bei folgenden Wasserbedingungen:

Chlor	4 ppm max.
pH	7.0 – 7.8
Temperatur	6 °C – 35 °C (43 °F – 95 °F)
NaCl	5000 ppm max.

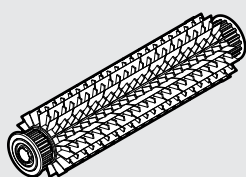
## 4. POOLREINIGER-TEILE

### ► Robot Zwembadreiniger Basic 4-UNI

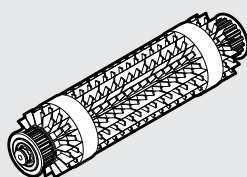


### ► Bürsten

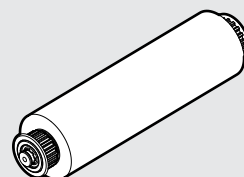
Es gibt drei verschiedene Arten von optionalen Bürsten. Jede dieser Bürstenarten ist für andere Beckenböden geeignet, auf denen sie die beste Haftung bietet. Im Lieferumfang Ihres Schwimmbad-Reinigungsroboter ist nur eine Bürstenart enthalten.



**Kunststoffbürste**  
für Beton, Kunststoff, Fiberglass  
und Bekleidungsbleche



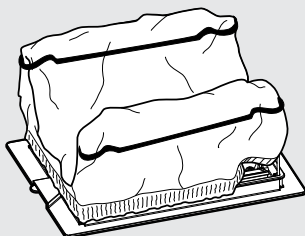
**Kombinierte Bürste**  
Die Bürste zum Erklettern aller Arten  
von Oberflächen ist für fast alle  
Schwimmbad-Oberflächen geeignet.



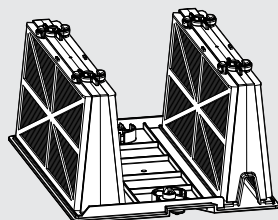
**Wonder-Bürste**  
für glatte keramische  
Materialien.

### ► Filterung

Es gibt zwei Arten von Filtersystemen: mit Filterbeutel oder mit Kartusche.  
Ihr Schwimmbadreinigungs-Roboter wird mit nur einem dieser zwei Systeme geliefert.

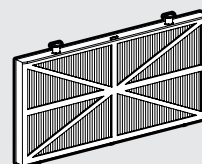


Bodenklappe und Filterbeutel



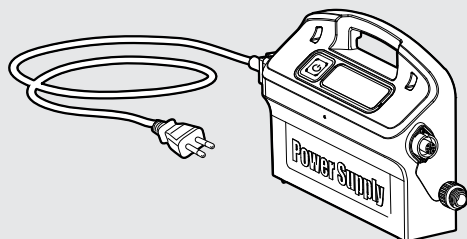
Kartusche und 4 Netzfilter

**oder**

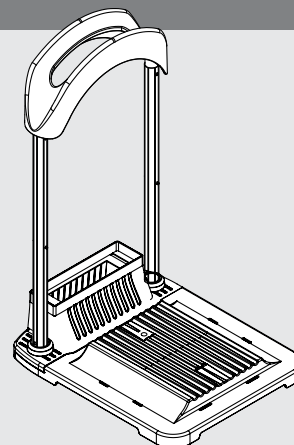


ultrafeiner Filter (x4)

### ► Stromversorgungsgerät



### ► Stand



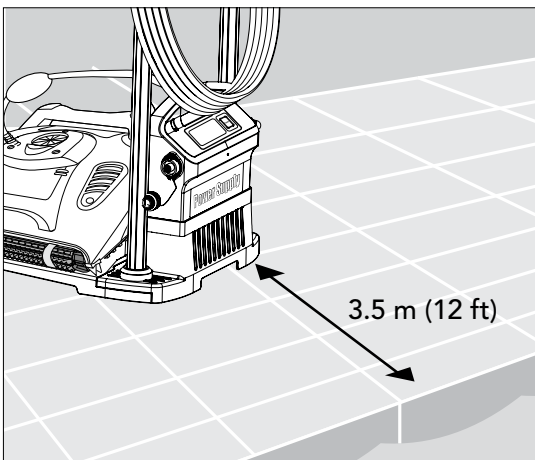
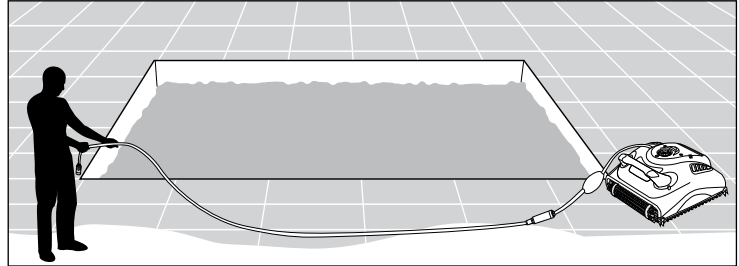
## 5. VERWENDUNG DES POOLREINIGERS

Der Poolreiniger ist sehr einfach zu verwenden. Setzen Sie ihn einfach in den Pool und stellen Sie sicher, dass er richtig auf dem Poolboden aufsitzt. Schalten Sie ihn ein und lassen Sie ihn seine Arbeit tun.

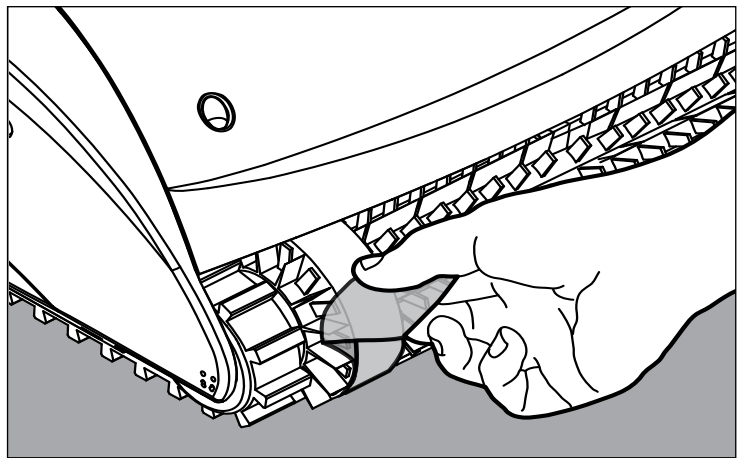
### 5.1. Aufbau

Bevor Sie den Poolreiniger zum ersten Mal einsetzen, führen Sie die folgenden Schritte aus:

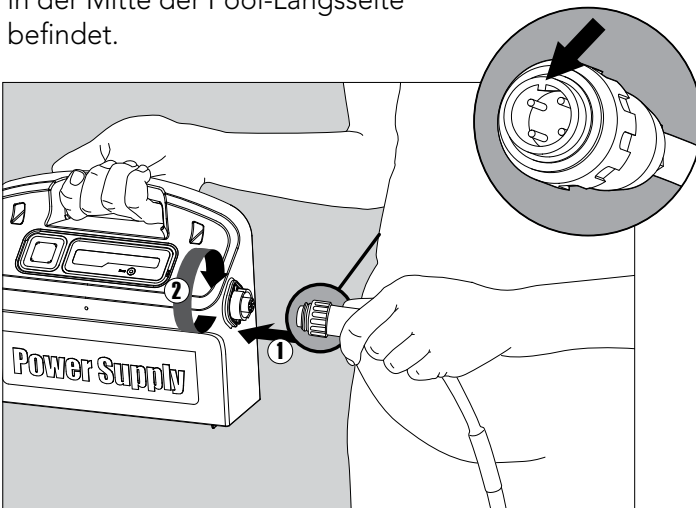
Wickeln Sie das Kabel ab und ziehen Sie es vollständig aus, so dass es nicht geknickt wird.



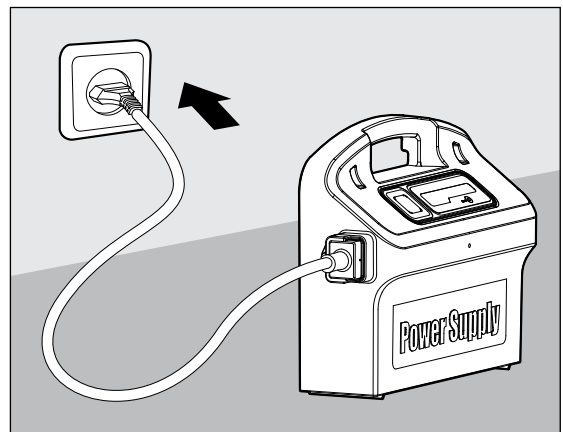
Positionieren Sie das Stromversorgungsgerät so, dass es sich in einem Abstand von 3.5 m (12 ft) ungefähr in der Mitte der Pool-Längsseite befindet.



Einige Modelle haben eine Plastikcappe an den Bürsten. Entfernen Sie diese vor der Benutzung.



Verbinden Sie das Schwimmkabel mit dem Stromversorgungsgerät, indem Sie die Nut am Anschluss (1) ausrichten und den Stecker in das Stromversorgungsgerät stecken und dann im Uhrzeigersinn drehen (2).



Stecken Sie das Stromversorgungsgerät in die Steckdose und stellen Sie es auf Position OFF.

## 5.2. Einsetzen des Poolreinigers in den Pool

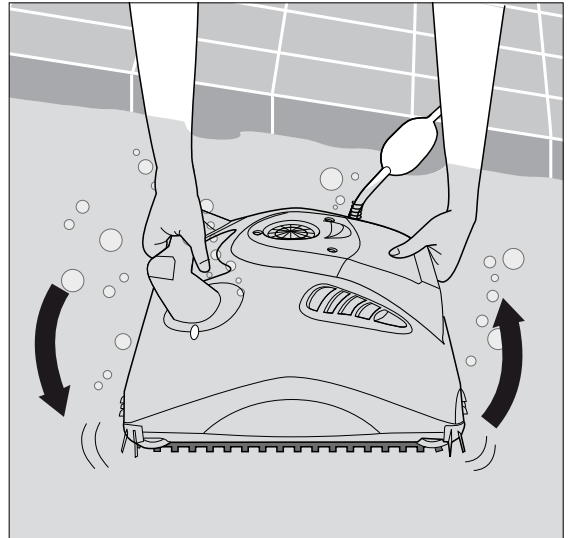
Wenn Ihr Poolreiniger mit Bürsten ausgestattet ist, die zusätzlich einen Schwamm enthalten, tauchen Sie die Bürsten ins Wasser und drücken sie zusammen, so dass sie bei der ersten Verwendung des Poolreinigers Wasser aufsaugen können, oder auch wenn die Bürsten während des Einsatzes wieder getrocknet sein sollten.

Halten Sie den Poolreiniger mit der Oberseite nach unten ins Wasser und bewegen Sie ihn vor und zurück, wobei Sie mit Ihren Fingern die Plastikklappen an der Bodenabdeckung offen halten, damit die enthaltene Luft entweichen kann. Machen Sie dies solange, bis keine Luftblasen mehr zu sehen sind.

Lassen Sie den Poolreiniger los, so dass er auf den Poolboden sinkt.

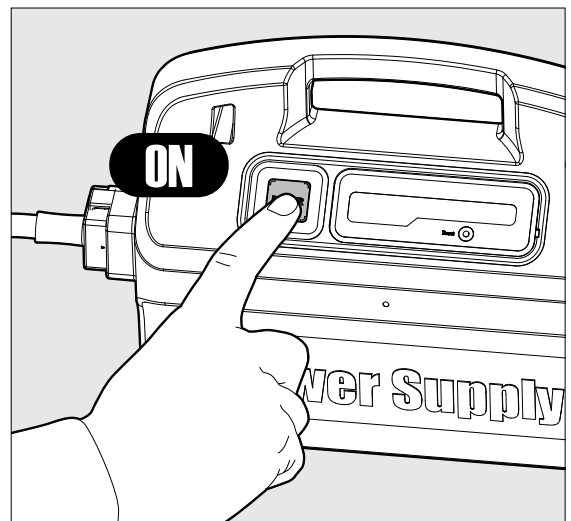
Stellen Sie sicher, dass das Schwimmkabel frei von Hindernissen ist.

Um ein Knicken des Schwimmkabels zu verhindern, geben Sie so viel Kabel ins Wasser, wie nötig ist, damit der Poolreiniger die entfernteste Ecke erreichen kann.



Stellen Sie das Stromversorgungsgerät auf ON.

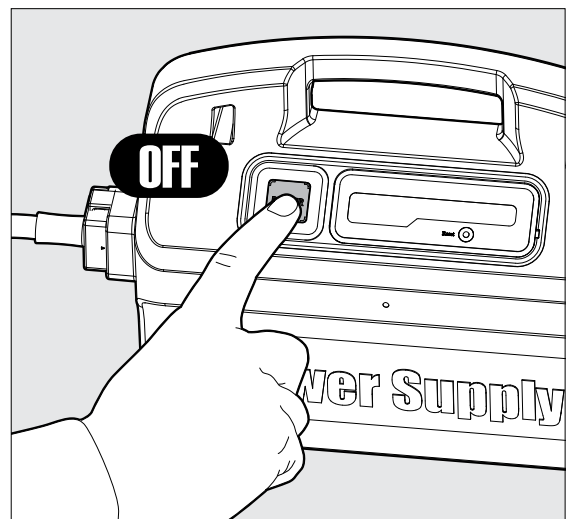
Der Poolreiniger arbeitet nun, bis er das Ende des Reinigungszyklus erreicht hat.

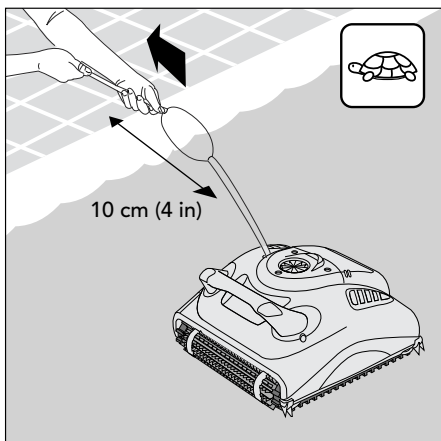


## 5.3. Entnahme des Poolreinigers aus dem Pool



Schalten Sie das Gerät AUS und ziehen Sie den Netzstecker.

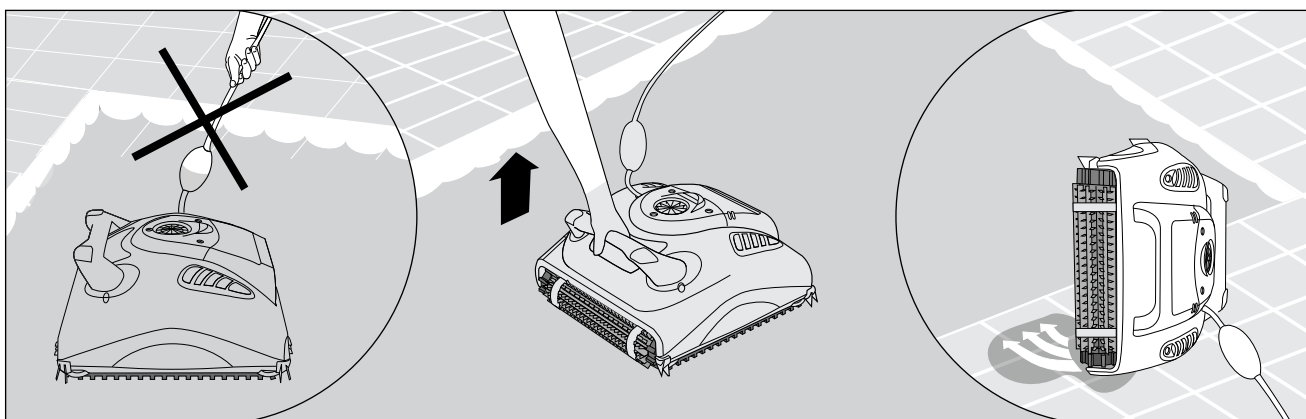




Ziehen Sie den Poolreiniger am Schwimmkabel zum Poolrand.  
Ziehen Sie den Poolreiniger am Griff aus dem Pool.



**ZIEHEN SIE DEN POOLREINIGER NICHT AM KABEL AUS DEM POOL.**



Legen Sie den Poolreinger auf den Poolrand und lassen Sie das Wasser heraustropfen.

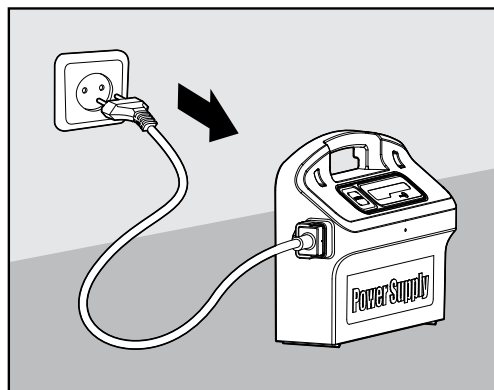
## 6. REINIGEN DES FILTERBEUTELS ODER DER KARTUSCHE

Abhängig vom Modell kann Ihr Poolreiniger mit einem Filterbeutel oder einer Filterkartusche ausgestattet sein. Es wird empfohlen, den Filterbeutel oder die Filterkartusche nach jedem Zyklus zu reinigen.

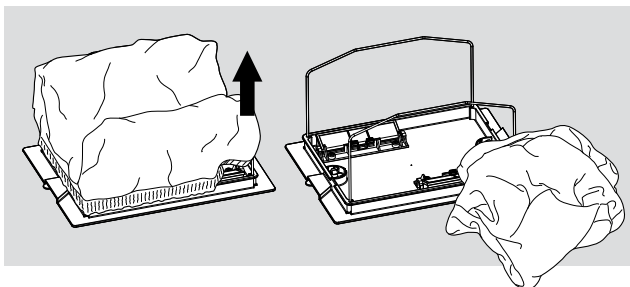
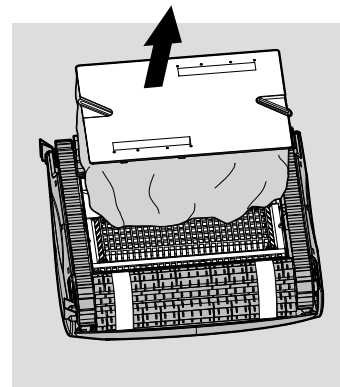
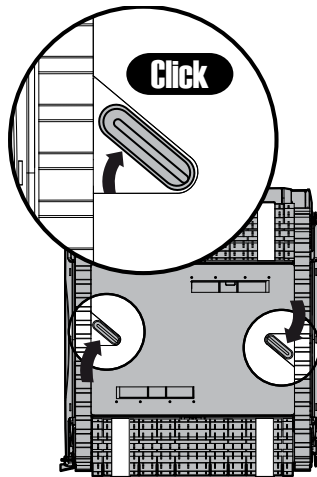
### 6.1. Entfernen und Reinigen des Filterbeutels



Stecken Sie das Stromversorgungsgerät aus.



Stellen Sie den Poolreiniger auf den Kopf.  
Öffnen Sie die Bodenklappe.

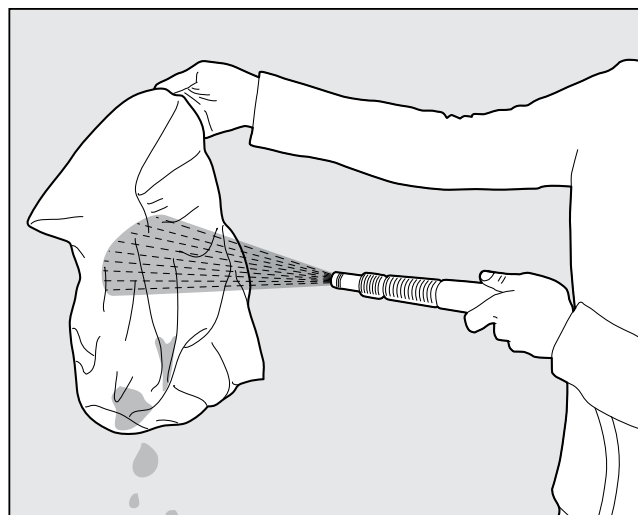


Entnehmen Sie den Filterbeutel.

Reinigen Sie den Filterbeutel mit einem  
Wasserschlauch.

Wir empfehlen, den Filterbeutel regelmäßig  
in der Waschmaschine unter Verwendung des  
Schonwaschgangs zu waschen.

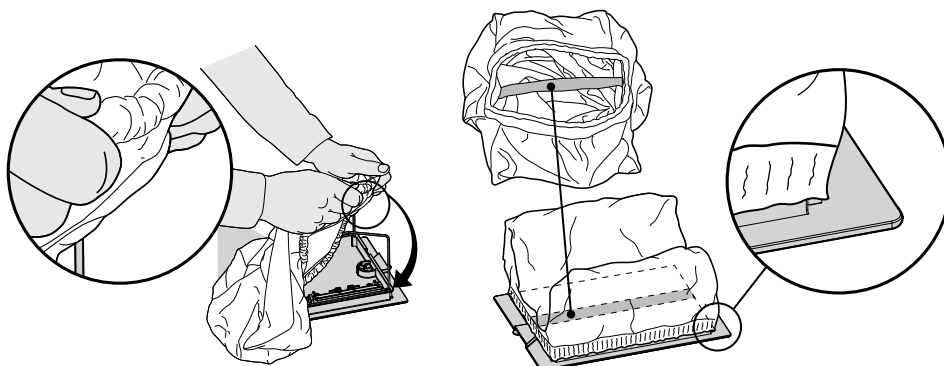
Reinigen Sie die Bürsten regelmäßig mit einem  
Wasserschlauch.



## 6.2. Ersetzen Sie den Filterbeutel

Ziehen Sie den  
Filterbeutel über den  
Rahmen, so dass der  
Halteriemen in der Mitte  
der kurzen Seite anliegt.

Stellen Sie sicher,  
dass der Filterbeutel  
vorschriftsmäßig auf den  
Rahmen gezogen wird.





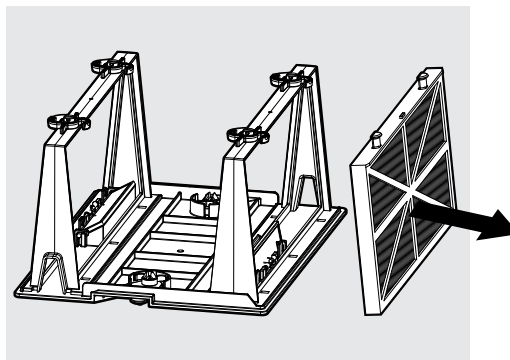
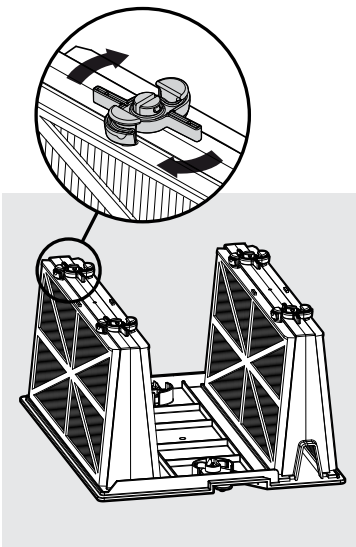
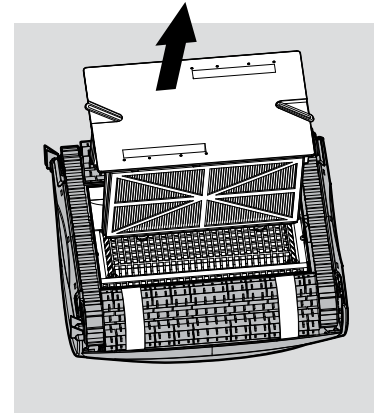
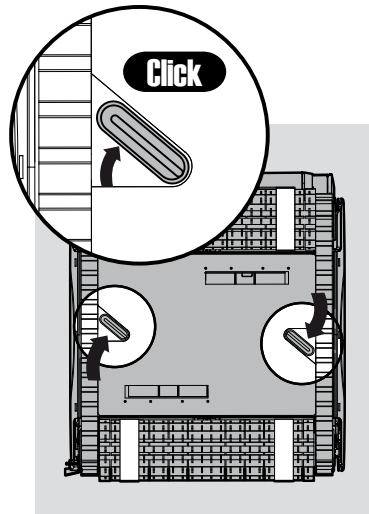
### 6.3. Reinigen der Filterkartuschen

Anmerkung: Lassen Sie die Filterkartuschen vor dem Reinigen nicht austrocknen.



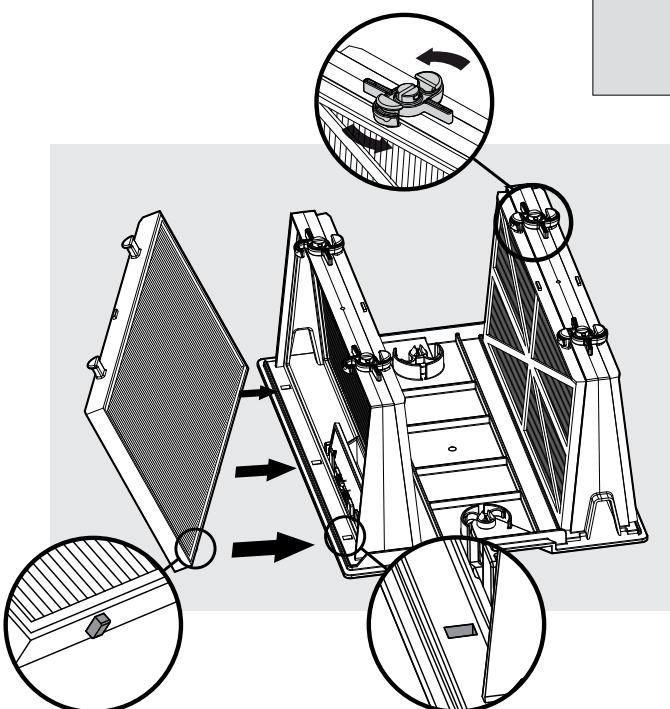
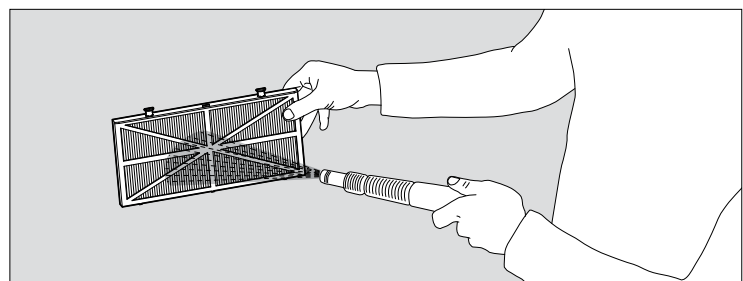
Stecken Sie das Stromversorgungsgerät aus.

Wenn der Poolreiniger auf dem Kopf steht, öffnen Sie die Bodenklappe und ziehen diese heraus.



Öffnen Sie die Schnappverschlüsse und entfernen Sie die Filter.

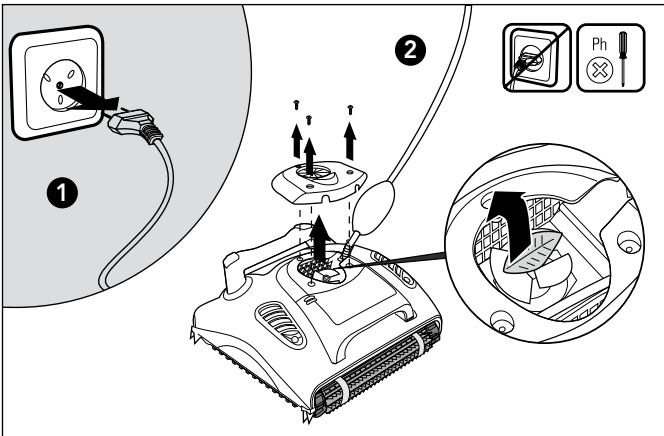
Reinigen Sie die Filter mit einem Wasserschlauch.



Setzen Sie den Filter ein, wobei die Plastikverstärkung nach außen schaut. Setzen Sie die Kartusche ein.

## 6.4. Reinigen des Flügelrades

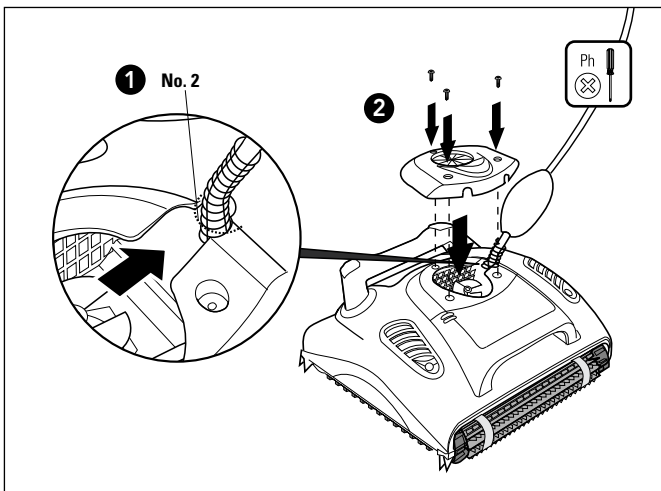
Wenn Sie Steinchen im Flügelrad bemerken, die sich verklemmt haben, öffnen Sie das Flügelrad und entfernen die Steinchen.



Ziehen Sie den Netzstecker.

Lösen Sie mit einem Schraubenzieher die beiden Schrauben an der Flügelradabdeckung und entfernen Sie diese.

Entfernen Sie alle Steinchen, die sich im Flügelrad befinden sollten.



Ziehen Sie die Schrauben wieder fest.

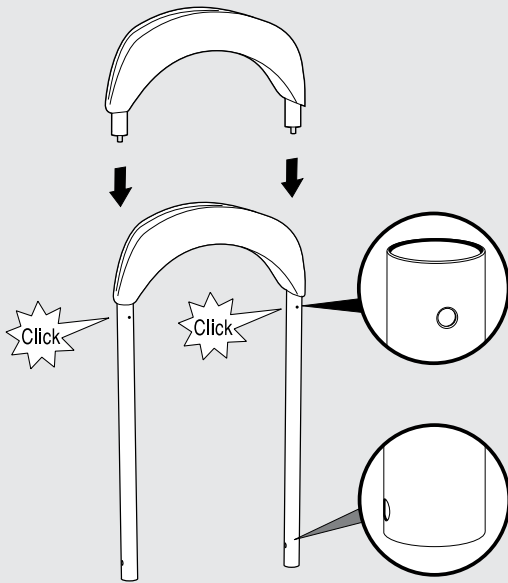
## 7. LAGERUNG AUßERHALB DER SAISON

Wenn der Poolreiniger für längere Zeit nicht im Einsatz ist, führen Sie die folgenden Schritte für dessen Lagerung aus:

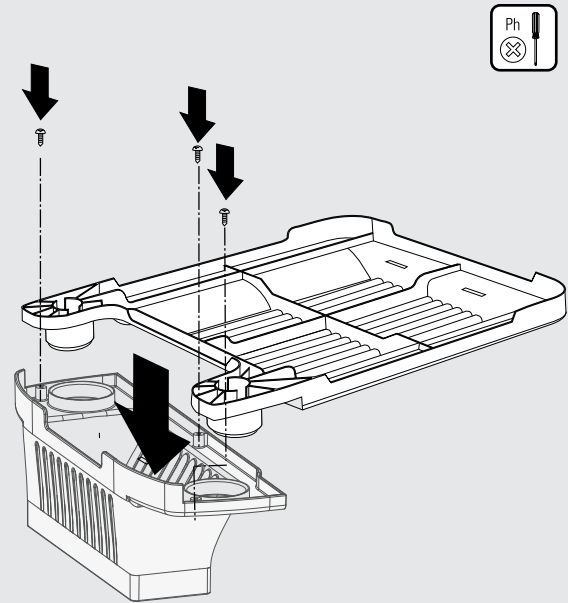
- Trennen Sie den Schwimmbadreiniger vom Stromnetz
- Stellen Sie sicher, dass sich kein Wasser mehr im Poolreiniger befindet
- Reinigen Sie gründlich den Filterbeutel oder die Filterkartusche und setzen Sie diese wieder ein
- Rollen Sie das Kabel auf, so dass es nicht geknickt wird, und legen Sie es auf den Stand
- Lagern Sie den Schwimmbadreiniger entweder aufrecht auf dem Stand oder einfach auf dem Rücken liegend auf dem Boden an einer vor direkter Sonneneinstrahlung/Regen/Schnee geschützten Stelle bei Temperaturen zwischen 5 °C – 45 °C (41 °F – 113 °F)

## 8. STAND MONTAGE

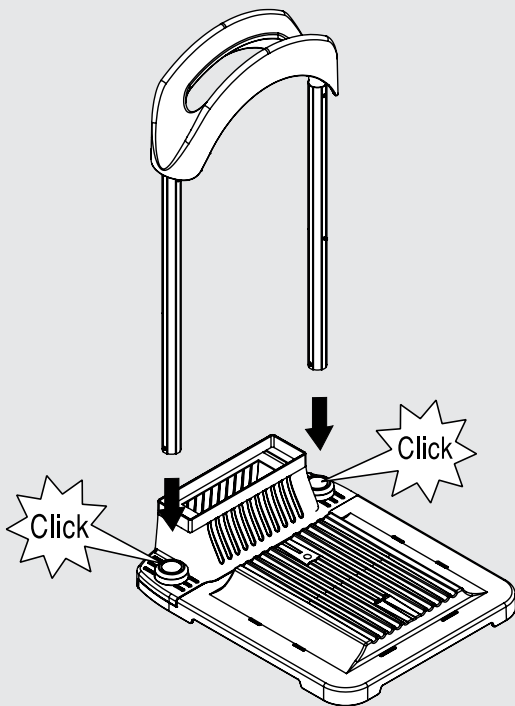
▶ 1



▶ 2



▶ 3



▶ 4

