

Robotic Pool Cleaner W 20

EN

User Instructionsp. 1-11

FR

Mode d'emploip. 12-22

IT

Istruzioni per l'usop. 23-33

ES

Instrucciones de Usop. 34-44

DE

Gebrauchsanweisungs. 45-55

PT

Manual de Instruçõesp. 56-66



EN

Robotic Pool Cleaner W 20

User Instructions

Contents

1. INTRODUCTION	2
2. SPECIFICATIONS	2
3. WARNINGS AND CAUTIONS	2
3.1 Warnings	2
3.2 Cautions	2
4. POOL CLEANER PARTS	3
5. USING THE POOL CLEANER	4
5.1 Setup	4
5.2 Putting the Pool Cleaner into the pool	5
5.3 Removing the Pool Cleaner from the pool	5
6. CLEANING THE FILTER BAG OR CARTRIDGES	6
6.1 Removing and cleaning the filter bag	6
6.2 Replacing the filter bag	7
6.3 Cleaning the filter cartridges	8
6.4 Cleaning the impeller	9
7. REMOTE CONTROL UNIT	10
8. OFFSEASON STORAGE	11
9. TROUBLESHOOTING	11
10. CADDY ASSEMBLY	67

Robotic Pool Cleaner W 20

User Instructions

1. INTRODUCTION

Thank you for purchasing a Maytronics Robotic Pool Cleaner.

We are sure that your Maytronics Robotic Pool Cleaner will provide you with reliable, convenient and cost effective pool cleaning. Its reliable filtration in all pool conditions and active brushing enhance maximum pool hygiene.

Robotic Pool Cleaners by Maytronics deliver advanced cleaning technology, long lasting performance and easy maintenance.

The Robotic Pool Cleaner is designed for shallow pools - minimum depth 0.20m/0.65ft.

2. SPECIFICATIONS

Motor protection: IP 68

Minimum depth: 0.20m/0.65ft

Maximum depth: 5m/16.4ft

Digital switch-mode power supply

- Input - 100-250 AC Volts
- 50-60 Hertz
- 180 Watt
- Output - <30 VDC
- IP 54

3. WARNINGS AND CAUTIONS

3.1 Warnings



- Use the originally supplied power supply only
- Ensure the electrical outlet is protected by a ground fault interrupter (GFI) or an earth leakage interrupter (ELI)
- Keep the power supply out of standing water
- Position the power supply at least 3m/10ft away from the edge of the pool
- Do not enter the pool while the Pool Cleaner is working
- Unplug the power supply before servicing

3.2 Cautions

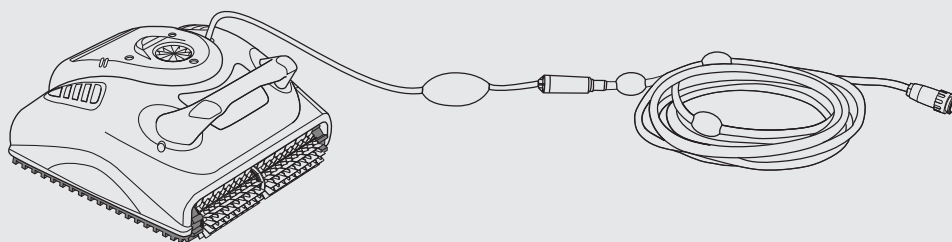
When not in use store the Pool Cleaner on the Caddy in a shaded area.

Use the Pool Cleaner in the following water conditions only:

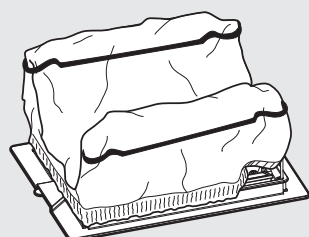
Chlorine	Max 4 ppm
pH	7.0 - 7.8
Temperature	6°-34°C / 43°-93°F
NaCl	Maximum = 5000 ppm

4. POOL CLEANER PARTS

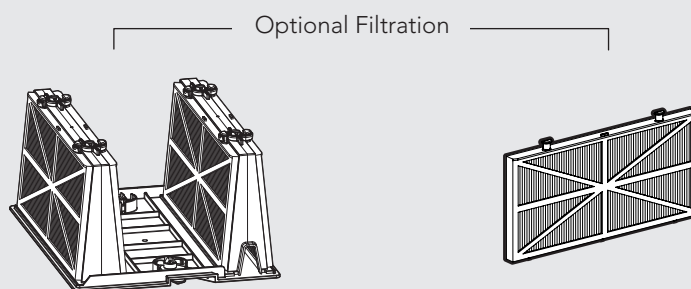
► Robotic Pool Cleaner W 20



► Filtration



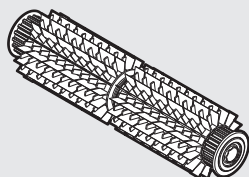
Bottom lid and filter Bag



Cartridge with net filters (x4)

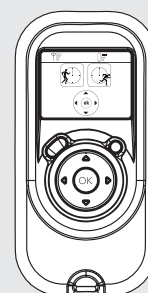
Ultra-fine filter (x4)

► Brush

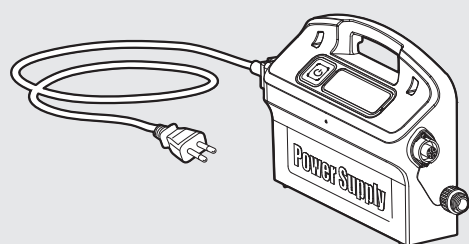


PVC Brush
Ideal for all pool surfaces

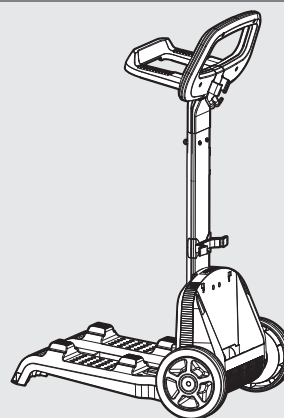
► Remote Control



► Power Supply



► Caddy



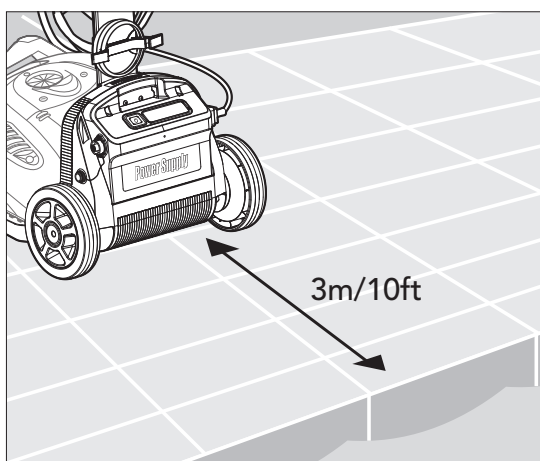
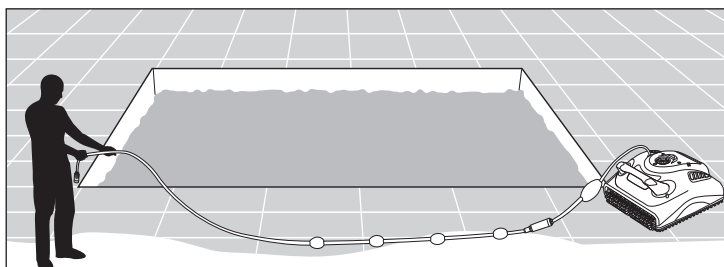
5. USING THE POOL CLEANER

The Pool Cleaner is very easy to use. Just follow the simple steps to get started, and your Pool Cleaner is ready to go.

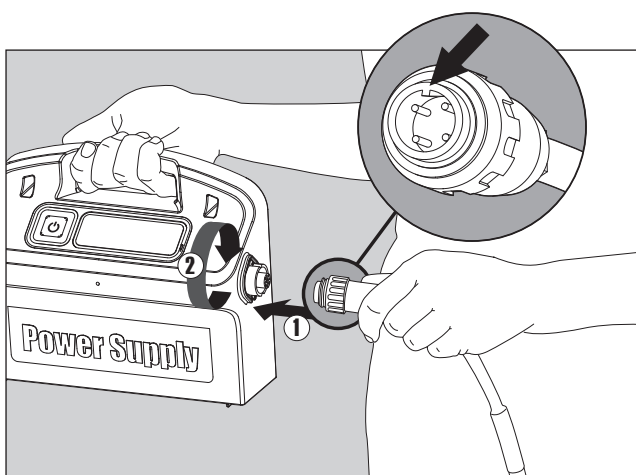
5.1 Setup

Before using the Pool Cleaner for the first time perform the following steps:

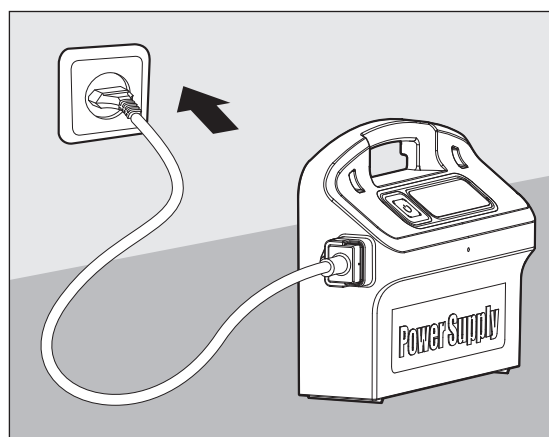
Unwind the cable and stretch it out completely so that it has no kinks.



Position the power supply so that it is approximately in the middle of the long side of the pool at a distance of 3m/10ft.



Attach the floating cable to the power supply by inserting it with the notch on the connector (1) lined up with the groove in the socket on the power supply and turning clockwise (2).



Plug in the power supply and leave it in the OFF position.

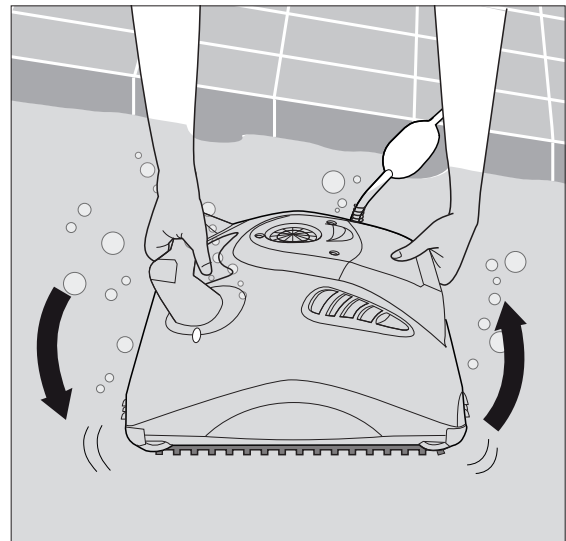
5.2 Putting the Pool Cleaner into the pool

Holding the Pool Cleaner upside down in the water, gently rock it back and forth with your fingers holding the plastic doors on the bottom lid open to release trapped air. Continue until no more bubbles are released.

Release the Pool Cleaner and let it sink to the floor of the pool.

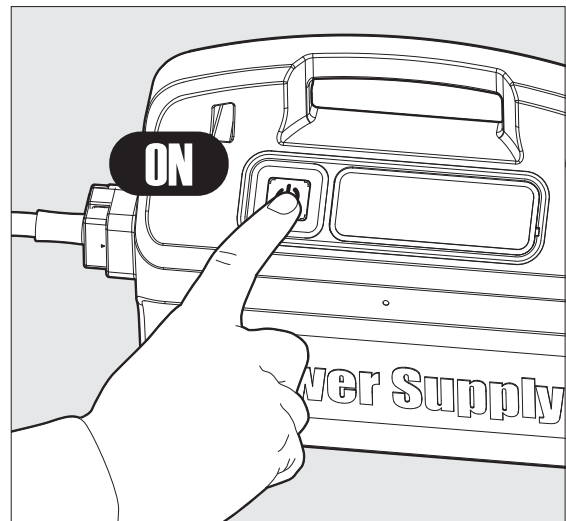
Make sure that the floating cable is free of any obstructions.

To avoid kinks in the floating cable, place approximately enough cable in the water for the Pool Cleaner to reach the farthest corner of the pool.



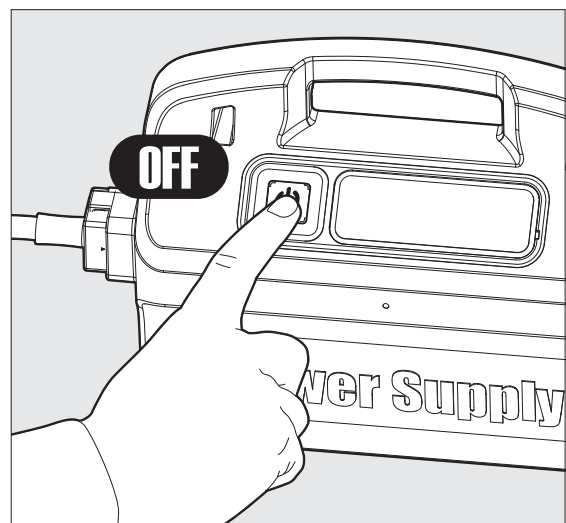
Turn the power supply ON.

The Pool Cleaner will now operate until it has reached the end of the cleaning cycle.



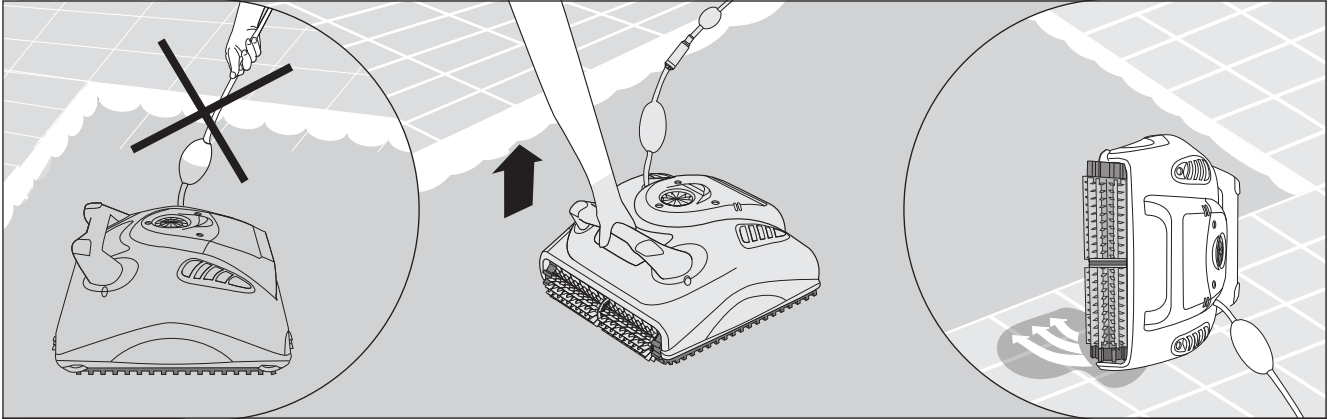
5.3 Removing the Pool Cleaner from the pool

 Turn OFF and unplug the power supply.



Using the floating cable, bring the Pool Cleaner to the pool's edge.
Using the handle, remove the Pool Cleaner from the pool.

 **DO NOT PULL THE POOL CLEANER FROM THE POOL USING THE CABLE.**




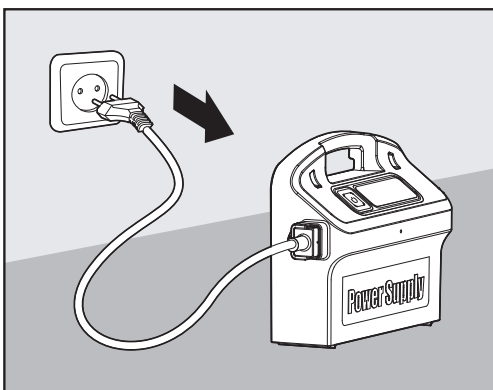
Place the Pool Cleaner on the edge of the pool and let the water drain out.

6. CLEANING THE FILTER BAG OR CARTRIDGES

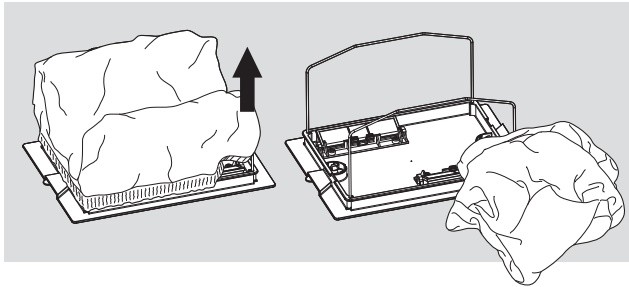
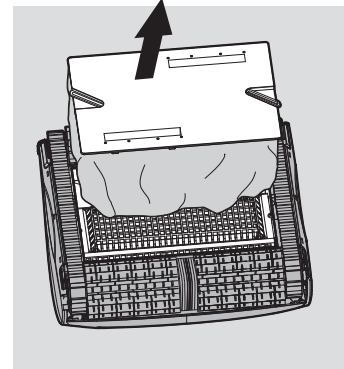
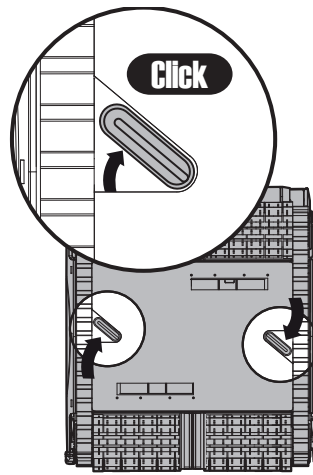
Depending on the model, your Pool Cleaner may be equipped with a filter bag or cartridge. It is recommended to clean the filter bag or cartridge after each cleaning cycle.

6.1 Removing and cleaning the filter bag

 **Unplug the power supply.**

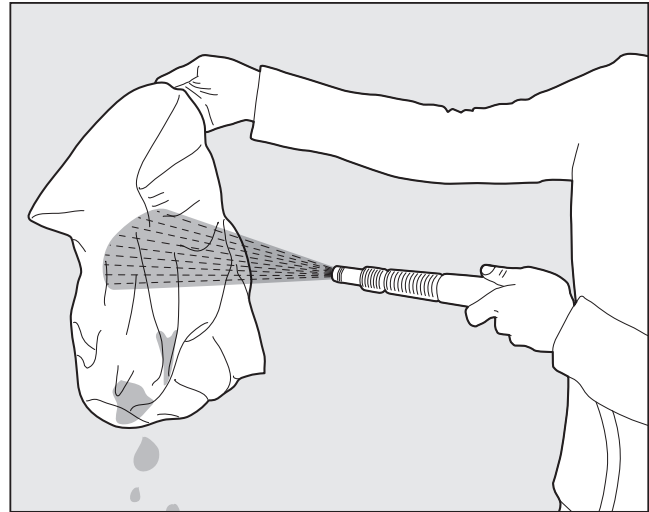


Turn the Pool Cleaner upside-down.
Open the bottom lid.



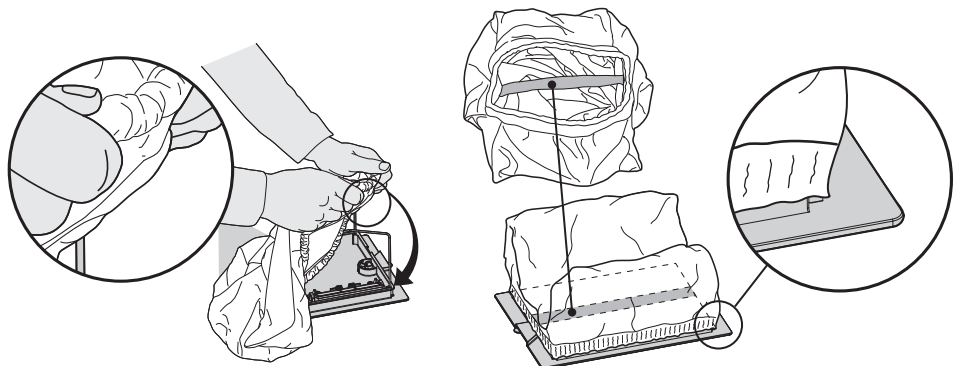
Remove the filter bag.

Clean the filter bag with a hose.
We recommend that you periodically wash the
filter bag in a washing machine using the gentle
cycle program.
Periodically clean the brushes with a hose.




6.2 Replacing the filter bag

Put the filter bag over
the frame so that the
strap is in the middle
of the shortest side.
Make sure that filter bag
is positioned properly
on the frame.

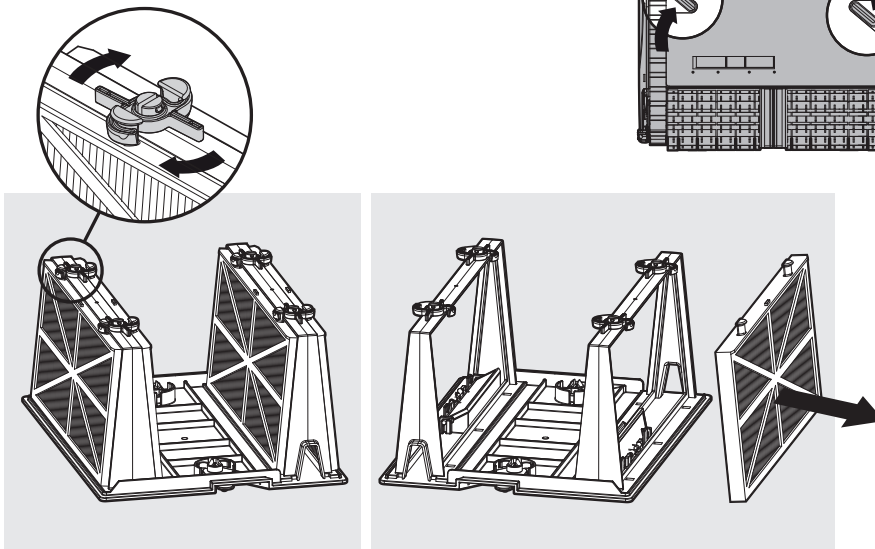
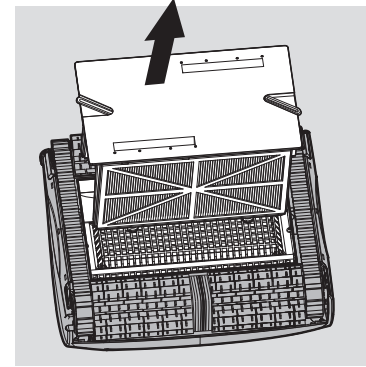
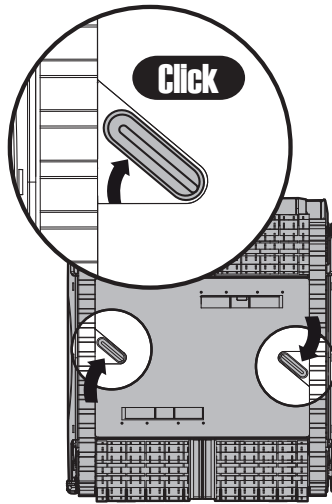


6.3 Cleaning the filter cartridges

Note: Don't let the filter cartridges dry out before cleaning.

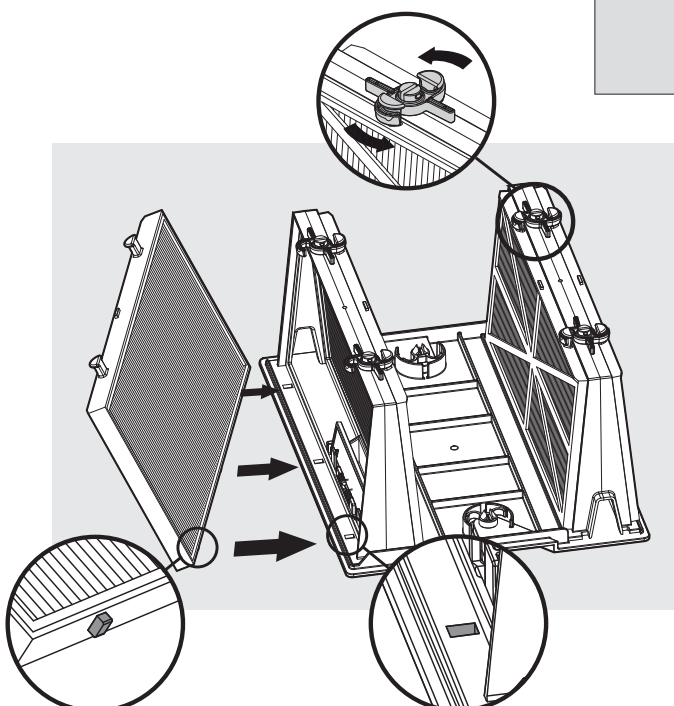
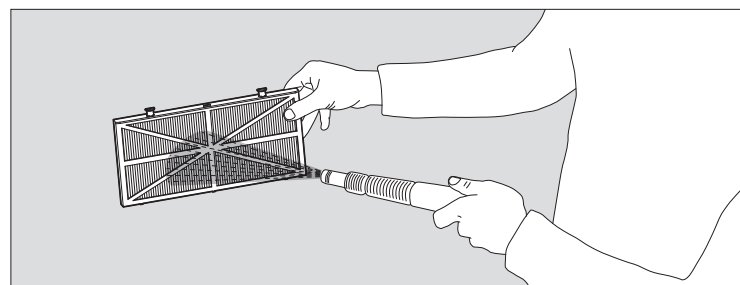
 Unplug the power supply.

With the Pool Cleaner upside down open the bottom lid and pull it out.



Open the clips and remove the filter.

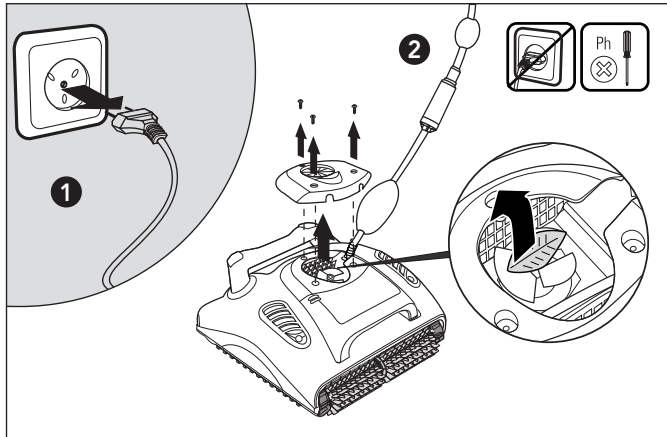
Clean the filters with a hose.




Insert the filters with the plastic backing facing out.
Insert the cartridge unit.

6.4 Cleaning the impeller

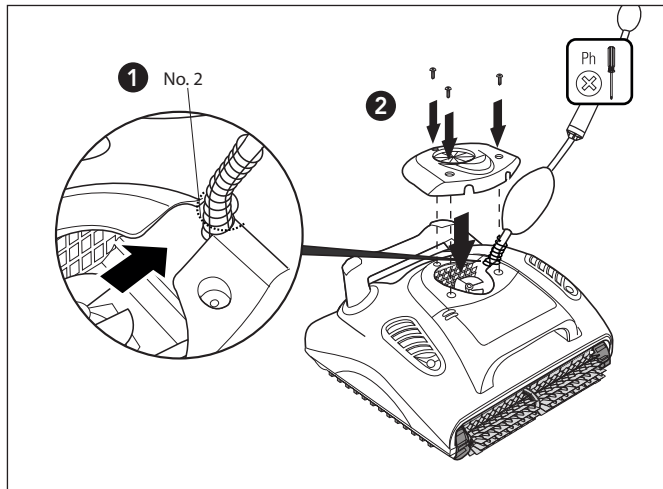
If you notice debris trapped in the impeller open the impeller and remove the debris.



 **Unplug the power supply.**

Using a screwdriver, remove the screws on the impeller cover and remove it.

Clear any debris that may be in the impeller.



Replace the screws.

7. REMOTE CONTROL UNIT

Maytronics Cycle Selector Remote Control

The Remote Control Unit offers two operation modes - Automatic mode and Manual direction mode. In Automatic cleaning mode, the fast or regular cleaning cycle can be selected. In Manual direction mode, the pool cleaner direction can be controlled manually.

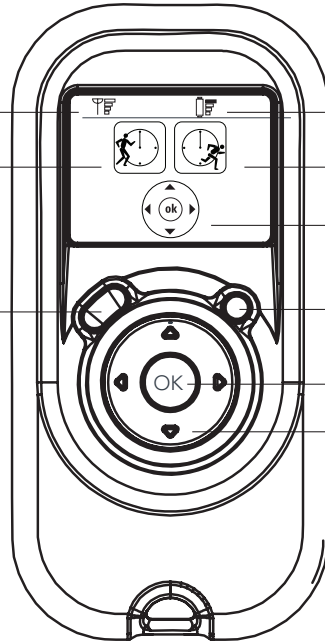
The Control Panel of the Remote Control Unit

Radio reception meter -

If no black lines show you should move closer to the power supply unit

Regular cleaning cycle

Manual/Automatic mode select button



Battery level meter -

When the icon flashes, change the batteries

Fast cleaning cycle

Manual control indicator

ON/OFF button

Set/OK button

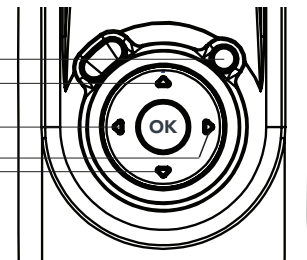
Direction control arrows

Manually controlling the direction of the Pool Cleaner

1. Press the ON/OFF button once - The Remote Control Unit will start-up in Manual direction control mode.
2. To manually control the direction of the pool cleaner, utilise the Direction control arrows.

ON/OFF button

Direction control arrows

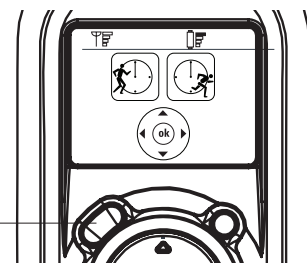


Exiting Manual Direction Control Mode and set the Automatic Mode

To exit the Manual direction control mode press the Manual/Automatic Selection button ONCE only.

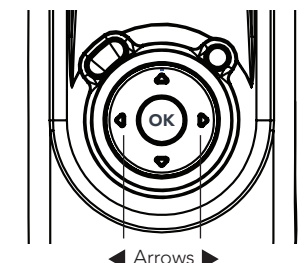
The Digital screen will light up and the two (regular/fast) icons will show up.

Manual/Automatic mode select button



To choose regular or fast cleaning cycle use the right or left arrows. When you reach the required function press the Set/OK button.

Arrows



Note: After 2 minutes, if no button is pressed the Remote Control Unit will shut-down and the Pool cleaner will continue to work as started.

8. OFFSEASON STORAGE

If the Pool Cleaner will not be in use for an extended period, perform the following storage steps:

- Disconnect the Pool Cleaner from mains
- Make sure that no water is left in the Pool Cleaner
- Thoroughly clean the filter bag or cartridges and insert in place
- Roll up the cable so that it has no kinks and place on the Caddy
- Store the Pool Cleaner upright on the Caddy or simply upside down in a protected area out of direct sun/rain/snow at a temperature of between 5°-45°C/41°-113°F

9. TROUBLESHOOTING

Before contacting your W 20 distributor please read through this guide.

Symptom	Solution
Cable twisting or cable coils up	Check for any obstruction in the pool
	Remove excess cable from the pool
	Make sure filter bag / filter cartridge is clean
	Straighten cable and lay it in the sun periodically
W 20 is moving in circles or does not reach all pool areas	Check for foreign objects in moving parts
	Make sure filter bag / filter cartridge is clean and well mounted and that the filter doors are closed
	Make sure that there is enough cable laid out to cover the whole pool
	Before using the W 20 at the beginning of the season you should brush any algae from the floor and walls of the pool
Remote control is not working	Check if the batteries need replacing
Motor is not working	Check if the impeller is blocked
	Check if the drive system is blocked
	Electrical problem (power supply), check power source. If power source is in order, please contact your W 20 distributor

Additional troubleshooting is available at our Website: www.maytronics.com

FR

Robot Nettoyeur de Piscine W 20

Mode d'emploi

Contenu

1. INTRODUCTION	13
2. SPECIFICATIONS	13
3. AVERTISSEMENTS ET PRECAUTIONS.....	13
3.1 Avertissements.....	13
3.2 Précautions	13
4. ELEMENTS DU NETTOYEUR DE PISCINE	14
5. UTILISATION DU NETTOYEUR DE PISCINE	15
5.1 Préparation	15
5.2 Introduction du nettoyeur dans la piscine	16
5.3 Retrait du nettoyeur de la piscine.....	16
6. NETTOYAGE DU SAC OU DES CARTOUCHES DE FILTRAGE	17
6.1 Retrait et nettoyage du sac de filtrage	17
6.2 Remplacement du sac de filtrage	18
6.3 Nettoyage des cartouches de filtrage	19
6.4 Nettoyage de l'impulseur	20
7. TELECOMMANDE	21
8. STOCKAGE HORS SAISON	22
9. DEPANNAGE.....	22
10. CADDY DE MONTAGE	67

Robot nettoyeur de piscine W 20

Mode d'emploi

1. INTRODUCTION

Merci d'avoir acheté ce robot nettoyeur de piscine de chez Maytronics.

Nous sommes convaincus que votre robot nettoyeur de piscine vous assurera un nettoyage crédible, convenable et rentable de votre piscine. Son filtrage fiable dans toutes les conditions de piscine et son broissage actif vous garantissent un maximum d'hygiène du bassin.

Les robots nettoyeurs de piscine de Maytronics fournissent une technologie de nettoyage avancée, une performance de longue durée et une maintenance en toute simplicité.

Le robot nettoyeur de piscine est conçu pour les piscines peu profondes: profondeur minimale 0,20m/0,65 ft.

2. SPECIFICATIONS

Protection du moteur: IP 68

Profondeur minimale: 0.20m/0.65ft

Profondeur maximale: 5m/16,4 pieds

Alimentation numérique avec "Mode Interrupteur"

- Entrée - 100-250 AC Volts
- 50-60 Hertz
- 180 Watt
- Sortie - <30 VDC
- IP 54

3. AVERTISSEMENTS ET PRECAUTIONS

3.1 Avertissements



- Utilisez uniquement le bloc d'alimentation électrique qui vous a été fourni à l'origine
- Assurez-vous que la prise électrique est protégée par un disjoncteur de fuite à la terre
- Eloignez le bloc d'alimentation des flaques d'eau
- Positionnez le bloc d'alimentation à au moins 3m/10p du bord de la piscine
- N'entrez pas dans la piscine lorsque le nettoyeur est en marche
- Débranchez l'alimentation électrique avant tout entretien du robot

3.2 Précautions

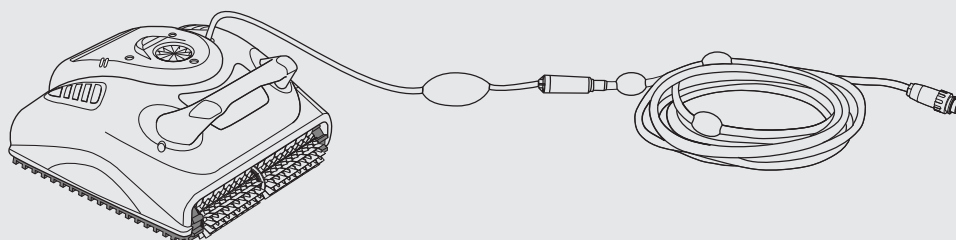
Lorsqu'il n'est pas utilisé, entreposez le nettoyeur de piscine sur son Caddy dans un lieu ombragé.

N'utilisez le nettoyeur de piscine que lorsque les conditions de l'eau sont les suivantes:

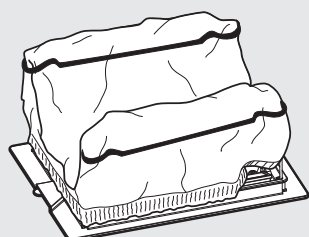
Chlore	Max 4 ppm
pH	7,0 - 7,8
Température	6°-34°C / 43°-93°F
NaCl	Maximum = 5000 ppm

4. ELEMENTS DU NETTOYEUR DE PISCINE

► Robot Nettoyeur de piscine W 20

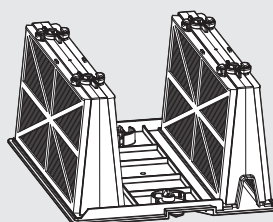


► Filtration

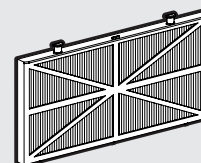


Couvercle inférieur et sac filtre

Optionnelle

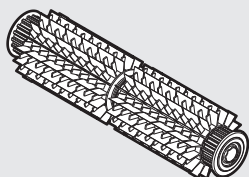


Cartouche + filtre filet (x4)



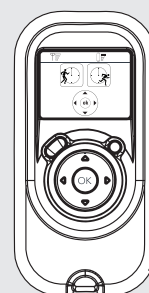
ou filtre ultrafin (x4)

► Brosse

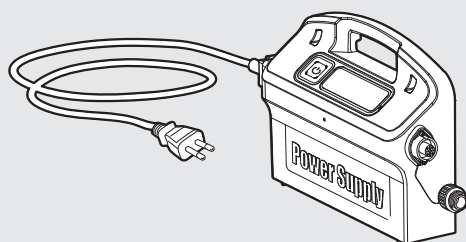


Brosse PVC
Idéal pour tout type de surface de piscine

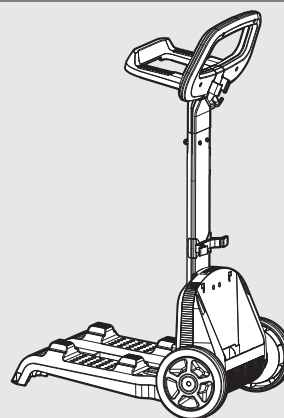
► Télécommande



► Unité d'alimentation



► Caddy



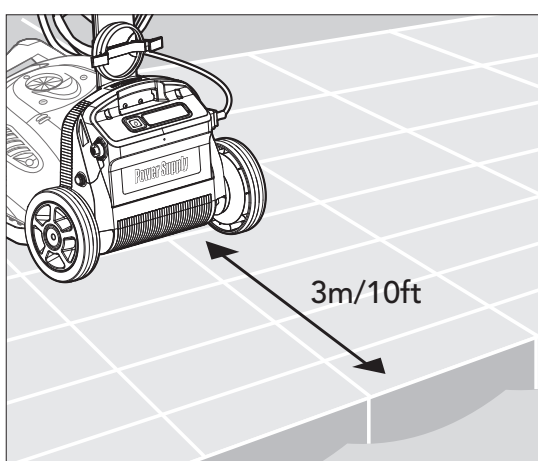
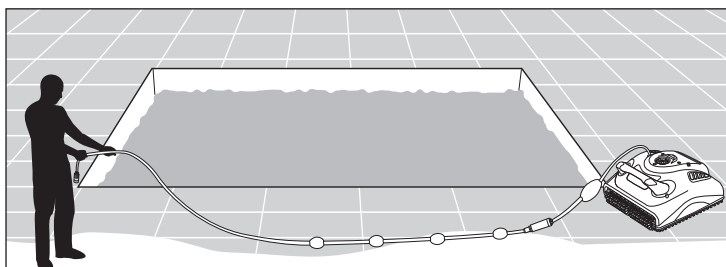
5. UTILISATION DU NETTOYEUR DE PISCINE

Le nettoyeur de piscine est très simple à utiliser. Il suffit de le mettre dans la piscine et de s'assurer qu'il soit bien posé au fond de la piscine. Allumez-le (ON) et laissez-le faire son travail.

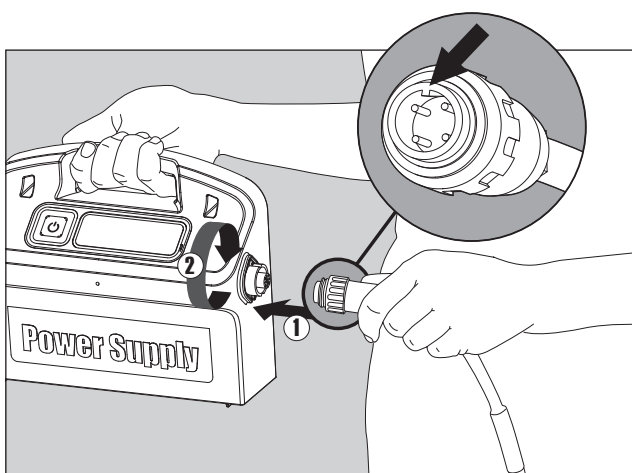
5.1 Préparation

Avant d'utiliser pour la première fois le nettoyeur de piscine, effectuez les étapes suivantes:

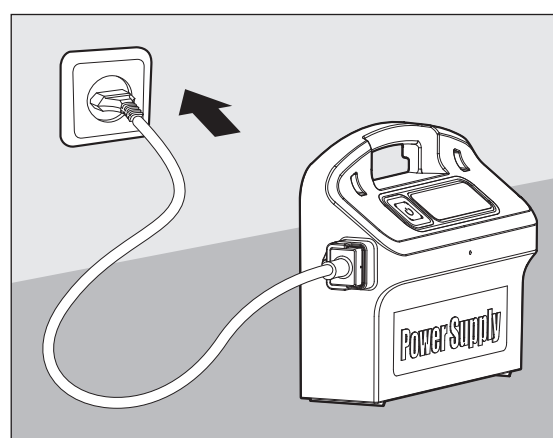
Déroulez le câble et étirez-le entièrement pour qu'il n'ait pas de plis.



Positionnez le bloc d'alimentation de manière à ce qu'il soit à peu près au milieu de la longueur de la piscine à une distance de 3m/10 pieds.



Branchez le câble flottant à l'alimentation en introduisez-le à l'aide de l'encoche dans le connecteur (1) et alignez-le avec la rainure de la prise du bloc d'alimentation; ensuite, tournez dans le sens des aiguilles d'une montre (2).



Branchez le bloc d'alimentation et laissez-le en position OFF.

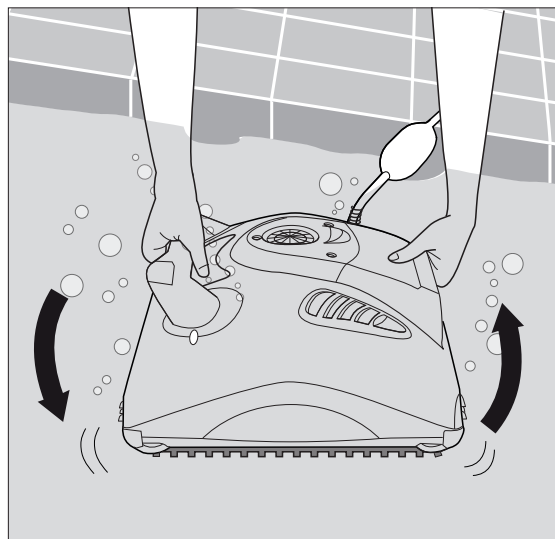
5.2 Introduction du nettoyeur dans la piscine

Tout en tenant le nettoyeur de piscine à l'envers dans l'eau, remuez-le doucement, vos doigts tenant les portes en plastique du couvercle inférieur ouvertes pour libérer l'air emprisonné. Continuez jusqu'à ce qu'il n'y ait plus aucune bulle d'air qui se dégage.

Libérez le nettoyeur de piscine et laissez-le couler vers le fond de la piscine.

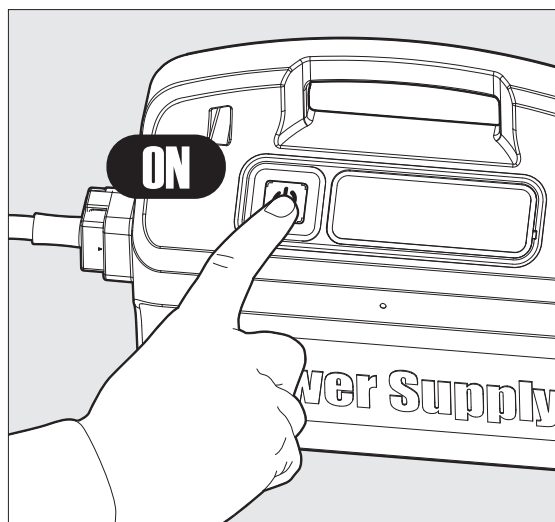
Assurez-vous que rien ne gêne le câble de flottaison.

Pour éviter les plis dans le câble de flottaison, mettez à l'eau assez de longueur de câble pour que le nettoyeur puisse atteindre le coin le plus éloigné de la piscine..



Mettez l'appareil sous tension (ON).

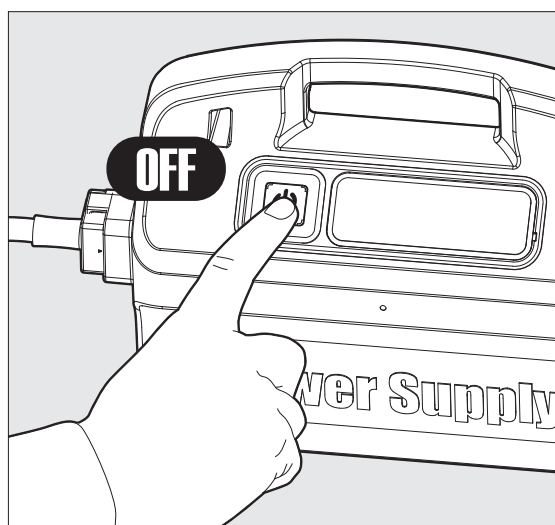
Le nettoyeur de piscine fonctionnera jusqu'à ce qu'il atteigne la fin du cycle de nettoyage.



5.3 Retrait du nettoyeur de la piscine

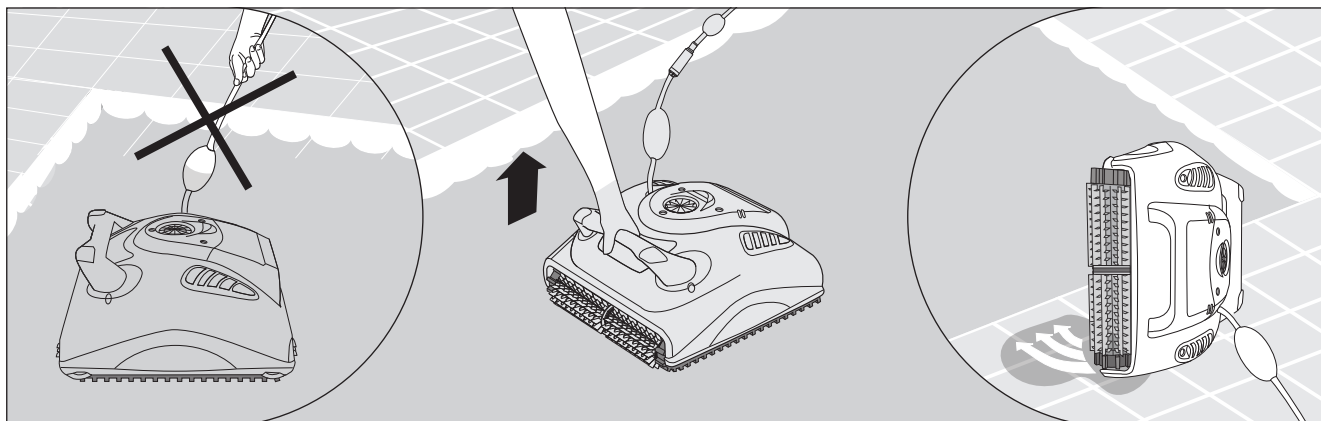


Coupez le courant (OFF) et débranchez le bloc d'alimentation.



A l'aide du câble de flottaison, ramenez le nettoyeur de piscine au bord de la piscine.
A l'aide de la poignée, sortez le nettoyeur de la piscine.

 **NE PAS RETIRER LE NETTOYEUR DE LA PISCINE EN TIRANT SUR LE CÂBLE.**



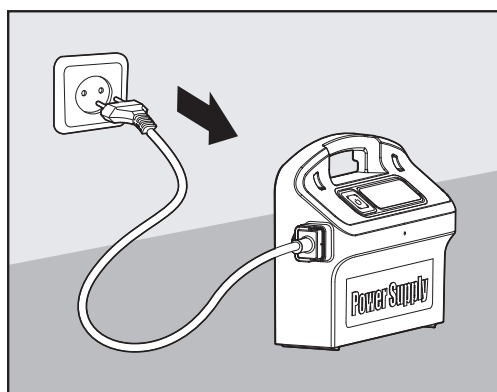
Placez le nettoyeur de piscine au bord de la piscine et laissez l'eau se vider.

6. NETTOYAGE DU SAC OU DES CARTOUCHES DE FILTRAGE

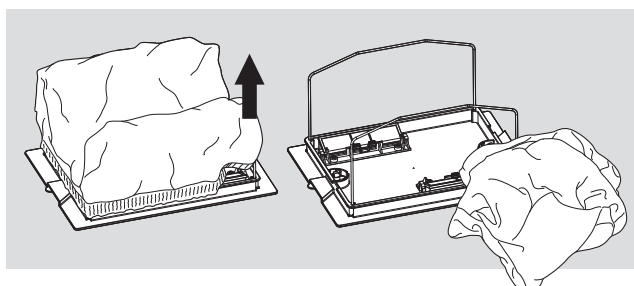
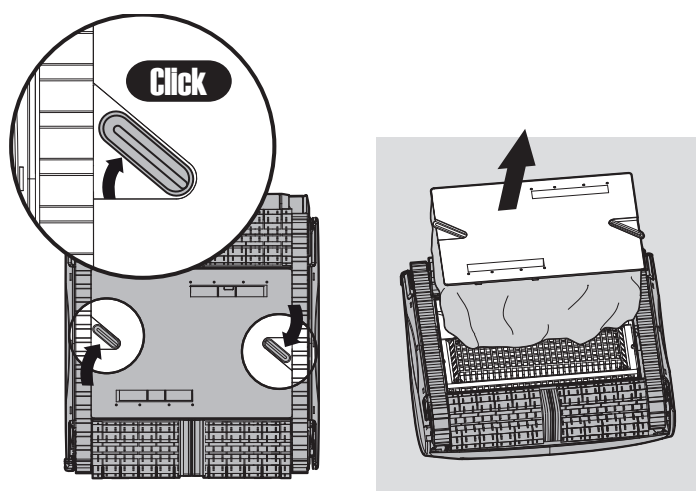
Selon votre modèle, votre nettoyeur de piscine peut être équipé d'un sac ou de cartouches de filtrage. Il est recommandé de nettoyer le sac ou les cartouches de filtrage après chaque cycle de nettoyage.

6.1 Retrait et nettoyage du sac de filtrage

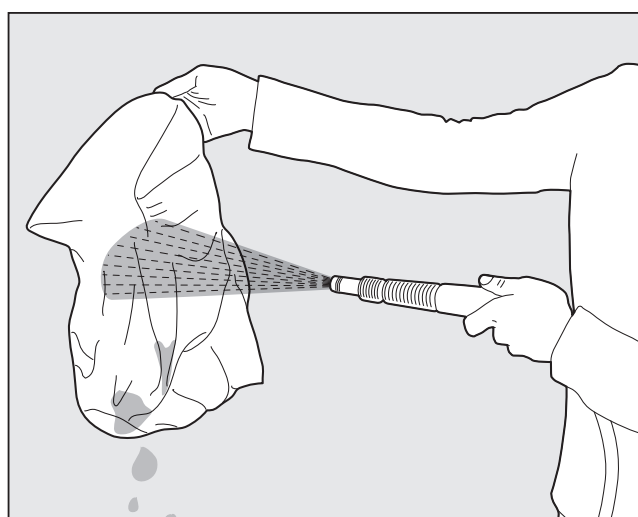
 Débranchez le bloc d'alimentation.



Tournez le nettoyeur de piscine à l'envers.
Ouvrez le couvercle inférieur.



Sortez le sac de filtrage.

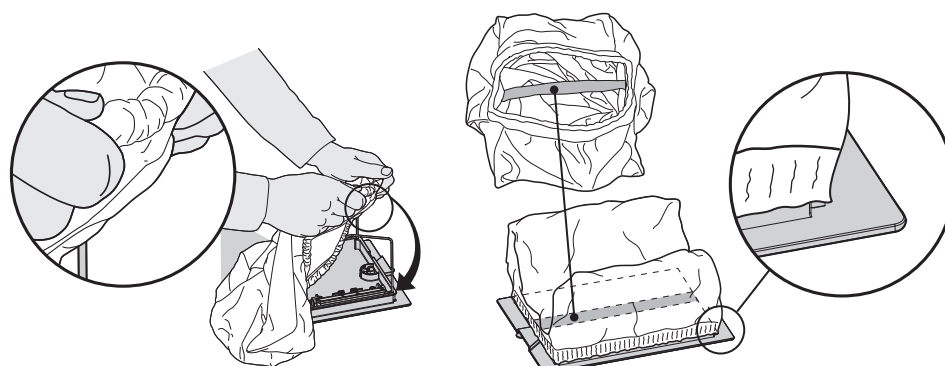


Nettoyez le sac de filtrage à l'aide d'un tuyau d'eau.
Nous recommandons de laver de temps en temps
le sac de filtrage en machine à laver en utilisant le
programme pour tissus délicats.
De temps en temps, rincez les brosses à l'aide
d'un tuyau d'eau.

6.2 Remplacement du sac de filtrage

Posez le sac de filtrage
sur le cadre de façon à
ce que la sangle soit au
milieu du côté le plus
court.

Assurez-vous de bien
positionner le sac.

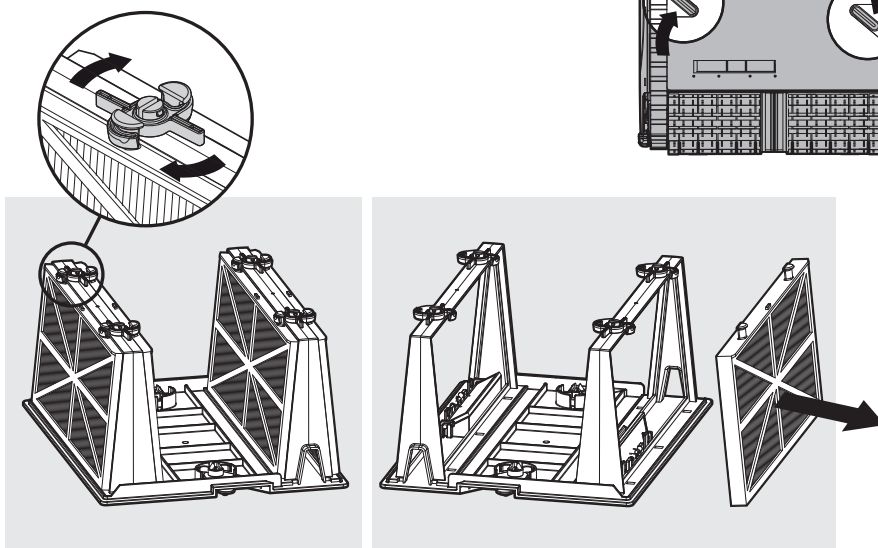
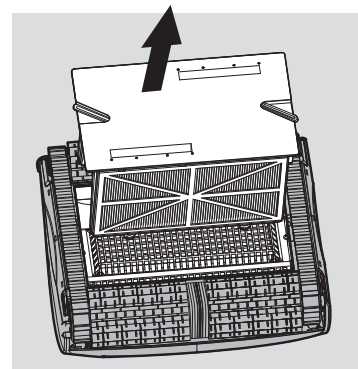
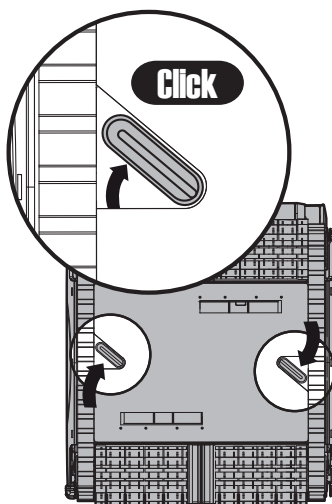


6.3 Nettoyage des cartouches de filtrage

Remarque: Ne laissez pas les cartouches de filtrage se dessécher avant de nettoyer.

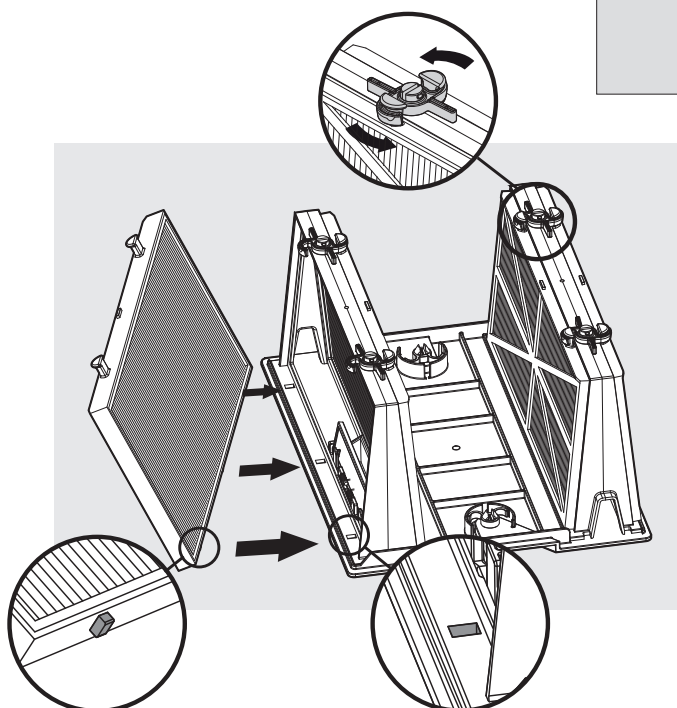
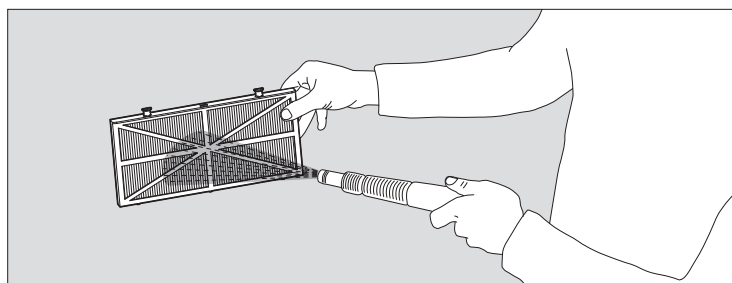
 Débranchez le bloc d'alimentation.

Le nettoyeur de piscine étant à l'envers, ouvrez le couvercle inférieur et sortez-le de l'appareil.



Ouvrez les agrafes et sortez les filtres.

Nettoyez les filtres à l'aide d'un tuyau d'eau.

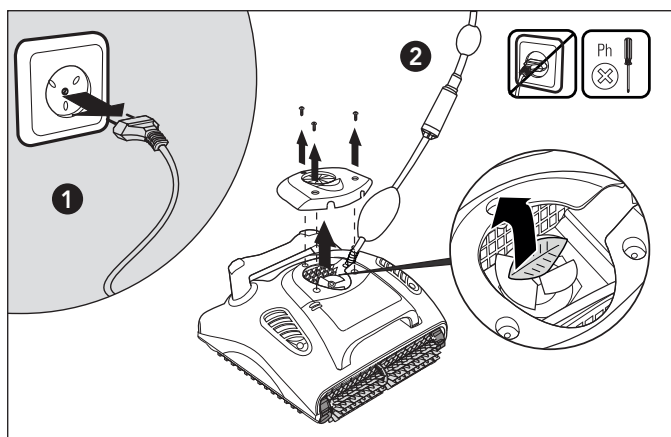


Introduisez les filtres, les supports en plastique donnant vers l'extérieur.

Introduisez l'unité de cartouche.

6.4 Nettoyage de l'impulseur

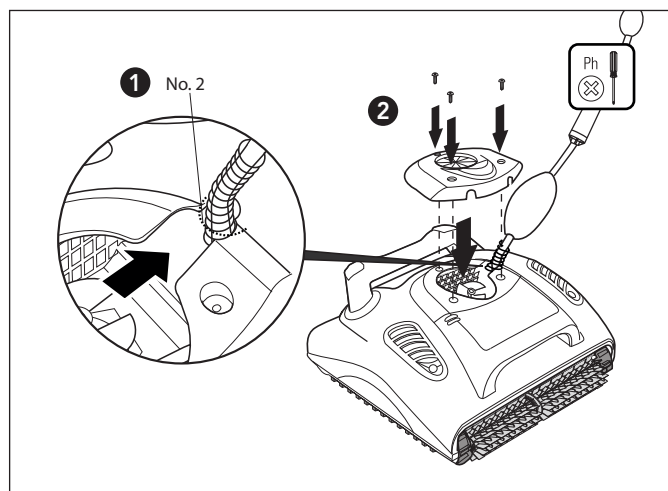
Si vous constatez l'existence de débris emprisonnés dans l'impulseur, ouvrez l'impulseur et retirez les débris.



 Débranchez le bloc d'alimentation.

A l'aide d'un tournevis, retirez les deux vis du couvercle de l'impulseur et sortez-le.

Nettoyez tous les débris pouvant se trouver dans l'impulseur.



Remettez les vis en place.

7. TELECOMMANDE

Télécommande - Sélecteur de cycle Maytronics

Cette télécommande présente deux modes d'opération – un mode automatique et un mode de contrôle manuel.

En mode automatique, vous pouvez sélectionner le cycle de nettoyage rapide ou le cycle régulier.

En mode de contrôle manuel, le nettoyeur de piscine peut être dirigé manuellement.

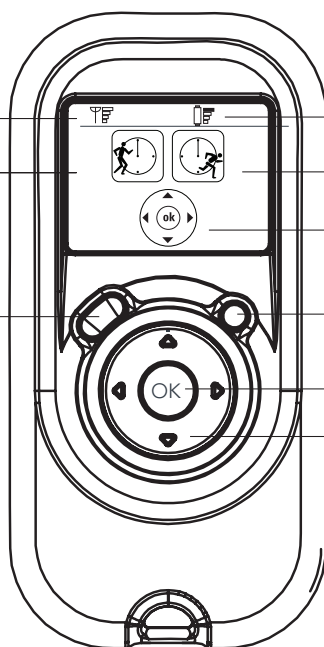
La centrale de la télécommande

Indicateur de réception radio -

If En l'absence de lignes noires à l'affichage, approchez-vous de l'unité d'alimentation électrique

Cycle de nettoyage régulier

Sélecteur de mode manuel / automatique



Indicateur de tension des piles – si l'icône clignote, changez les piles

Cycle de nettoyage rapide

Indicateur de contrôle manuel

Bouton de marche / arrêt (ON/OFF)

Touche de validation / OK

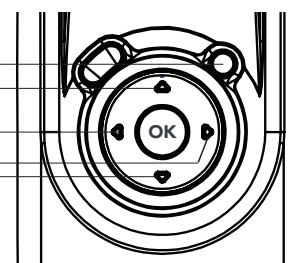
Flèches de contrôle de la direction

Contrôle manuel de la direction du nettoyeur

1. Appuyez une fois sur le bouton de marche / arrêt – la télécommande se met alors en mode de contrôle manuel de la direction.
2. Pour effectuer un contrôle manuel de la direction du nettoyeur de piscine, servez-vous de flèches de direction (schéma de droite).

Bouton de marche / arrêt (ON/OFF)

Flèches de contrôle de la direction

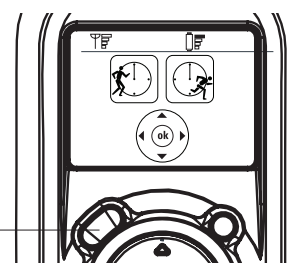


Quitter le mode de contrôle manuel et accéder au mode automatique

Pour quitter le mode de contrôle manuel, appuyez UNE FOIS seulement sur le sélecteur de mode manuel / automatique.

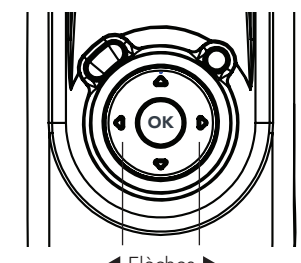
L'afficheur numérique s'allume et les deux icônes (de cycle rapide / régulier) apparaissent.

Sélecteur de mode manuel / automatique



Sélectionnez le cycle de nettoyage de votre choix, rapide ou régulier, à l'aide des flèches tournées vers la droite ou vers la gauche.

Une fois que le cycle voulu apparaît à l'écran, appuyez sur la touche de validation/OK.



Remarques: Après 2 minutes d'inactivité (aucun bouton appuyé), la télécommande s'éteint et le nettoyeur poursuit le cycle entamé.

8. STOCKAGE HORS SAISON

Si le nettoyeur de piscine n'est pas utilisé pendant une période prolongée, veuillez l'entreposer de la manière suivante:

- Déconnectez le robot nettoyeur de piscine du secteur électrique
- Assurez-vous qu'il n'y a plus d'eau dans le nettoyeur de piscine
- Nettoyez à fond le sac ou les cartouches de filtrage et remettez-les en place
- Rembobinez le câble sans y faire de plis et placez-le sur le Caddy
- Rangez le robot nettoyeur en position verticale sur son Caddy ou tout simplement inversez-le au sol et rangez-le à l'abri de la lumière solaire directe, de la pluie et de la neige, dans un lieu dont la température se situe entre 5° et 45°C / 41° et 113°F

9. DEPANNAGE

Avant de contacter votre distributeur W 20, veuillez lire attentivement ce guide.

Symptôme	Solutions
Câble entortillé ou enroulé	Vérifiez si un obstacle est présent dans la piscine
	Réduisez la distance excessive de câble dans la piscine
	Assurez-vous que la cartouche du filtre / sac de filtrage est propre
	Redressez le câble et étalez-le régulièrement au soleil
Le W 20 tourne en rond ou n'atteint pas toutes les surfaces de la piscine	Vérifiez si des corps étrangers bloquent les parties mobiles
	Assurez-vous que la cartouche du filtre/ sac de filtrage est propre et que les accès au filtre sont bien fermés
	Assurez-vous que la distance de câble tirée est suffisante pour couvrir toute la piscine
	Avant d'utiliser le W 20 en début de saison, il est recommandé de broser toutes les algues susceptibles de se trouver sur le sol et les parois de la piscine
La télécommande ne fonctionne pas	Vérifiez si les piles doivent être changées
Le moteur ne fonctionne pas	Vérifiez si la turbine est bloquée
	Vérifiez si le système d'entraînement est bloqué
	Vérifiez s'il existe un problème électrique (alimentation), en contrôlant l'arrivée du secteur. Si l'arrivée du courant est correcte, veuillez contacter votre distributeur W 20

D'autres cas de panne sont consultables sur notre site Internet: www.maytronics.com

IT

Pulitore per piscina robotico W 20

Istruzioni per l'uso

Contents

1. INTRODUZIONE.....	24
2. SCHEDA TECNICA	24
3. AVVERTENZE E PRECAUZIONI	24
3.1 Avvertenze	24
3.2 Precauzioni.....	24
4. PARTI DI RICAMBIO PER PULITORE	25
5. UTILIZZAZIONE DEL PULITORE.....	26
5.1 Installazione	26
5.2 Immergete il pulitore nella piscina.....	27
5.3 Estrazione del pulitore dalla piscina	27
6. PULIZIA DEL SACCHETTO FILTRANTE O DELLE CARTUCCE FILTRANTI..	28
6.1 Rimozione e pulizia del sacchetto filtrante	28
6.2 Sostituzione del sacchetto filtrante.....	29
6.3 Pulizia delle cartucce filtranti	30
6.4 Pulizia della girante.....	31
7. TELECOMANDO	32
8. MANUTENZIONE FUORI STAGIONE	33
9. DIAGNOSTICA	33
10. CADDY DI MONTAGGIO	67

Pulitore per piscina robotico W 20

Istruzioni per l'uso

1. INTRODUZIONE

Vi ringraziamo per aver acquistato un pulitore per piscina robotico della Maytronics.

Con il pulitore robotico della Maytronics la pulizia della vostra piscina sarà garantita, comoda ed economica. La sua operazione di filtro in tutte le condizioni della piscina e la sua spazzolatura attiva migliorano al massimo l'igiene della piscina.

Il pulitore per piscina robotico della Maytronics fornisce una tecnologia di pulizia avanzata, prestazioni di lunga durata e facile manutenzione.

Il Pulitore di Piscina Robotico è progettato per piscine poco profonde – profondità minima 0,20 m / 0,65 piedi.

2. SCHEDA TECNICA

Protezione del motore: Codice IP 68

Profondità minima: 0.20m/0.65ft

Profondità massima: 5m/16.4ft

Alimentatore digitale "Switch-mode"

- Ingresso - 100-250 AC Volts
- 50-60 Hertz
- 180 Watt
- Uscita - <30 VDC
- IP 54

3. AVVERTENZE E PRECAUZIONI

3.1 Avvertenze



- Usare soltanto il trasformatore originariamente fornito.
- Assicurarsi che la presa elettrica sia protetta da un interruttore differenziale o da un interruttore termico
- Non lasciare il trasformatore in acqua stagnante
- Tenere il trasformatore ad almeno 3 m/10 ft dall'orlo della piscina
- Non entrare in piscina mentre il pulitore è in funzione
- Staccare il trasformatore prima di effettuare la manutenzione

3.2 Precauzioni

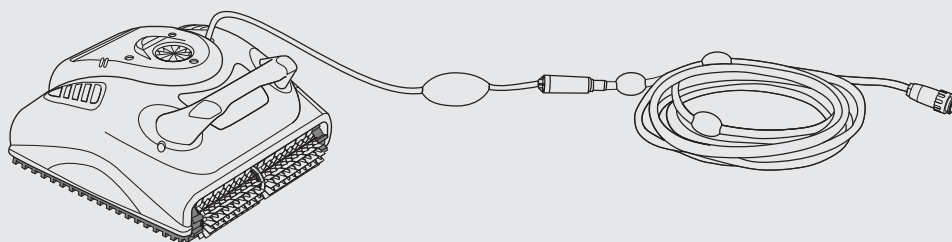
Quando non in uso tenere il pulitore all'ombra sul suo Caddy.

Usare il pulitore soltanto quando l'acqua è nelle seguenti condizioni:

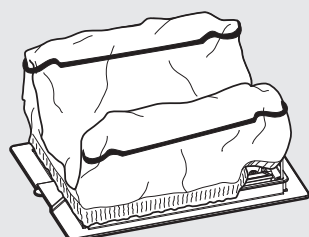
Cloro	Massimo 4 ppm
pH	7.0 - 7.8
Temperatura	6°-34°C / 43°-93°F
NaCl	Massimo = 5000 ppm

4. PARTI DI RICAMBIO PER PULITORE

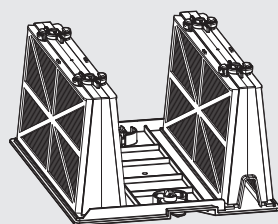
► Pulitore per piscina robot W 20



► Filtrazione

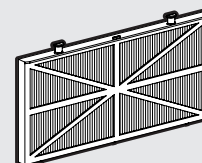


Coperchio inferiore e sacchetto filtrante



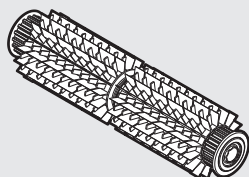
Cartuccia e 4 filtri a rete

Opzionale



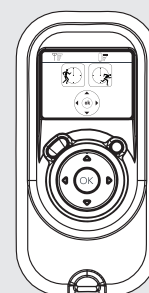
○ filtro ultra fine (x4)

► Spazzola

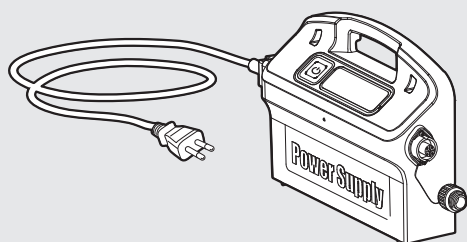


Spazzola PVC
Ideale per tutte le superfici di piscine

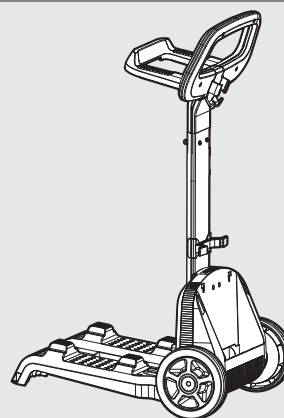
► Telecomando



► Trasformatore



► Caddy



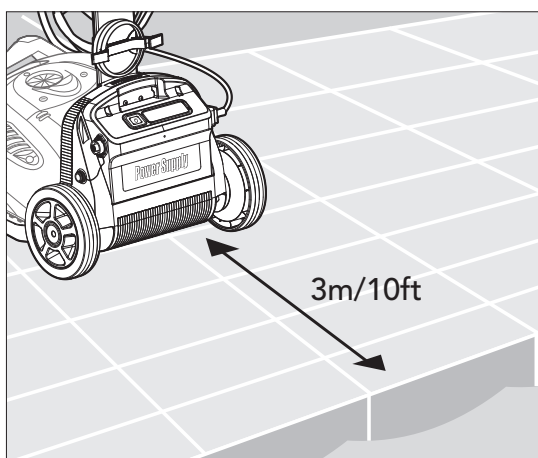
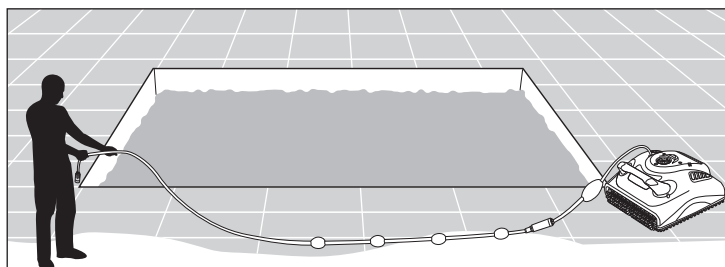
5. UTILIZZAZIONE DEL PULITORE

Il pulitore è di facile uso. Basta metterlo nella piscina e assicurarsi che sia posizionato sul fondo nella maniera corretta. Accenderlo e lasciarlo operare.

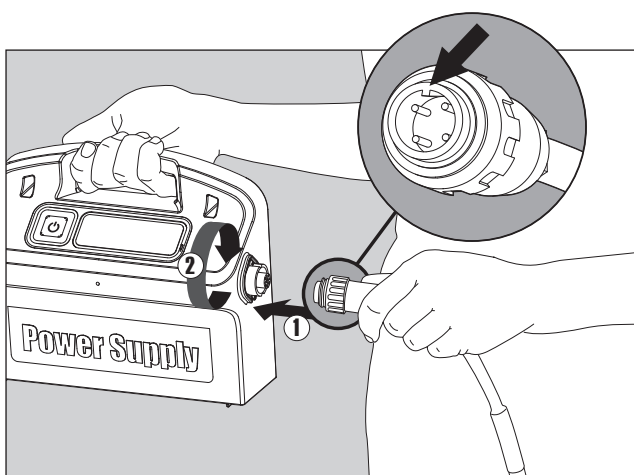
5.1 Installazione

Prima di usare il pulitore per la prima volta eseguire le seguenti operazioni:

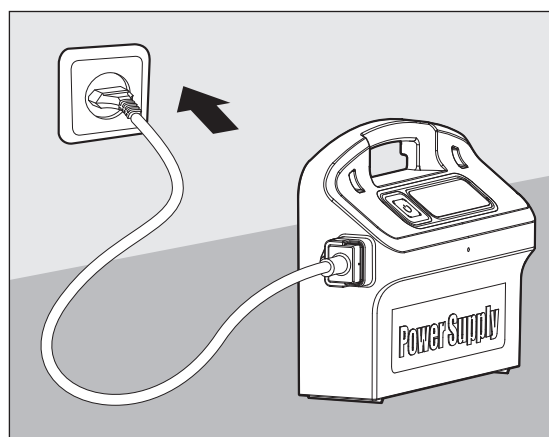
Srotolare il cavo e stenderlo per intero.



Collocare il trasformatore approssimativamente al centro del lato più lungo della piscina ad una distanza di 3m/10ft.



Attaccare il cavo galleggiante al trasformatore allineando la tacca del connettore (1) con la scanalatura della presa del trasformatore e avvitare in senso orario (2).



Attaccare il trasformatore e lasciarlo spento.

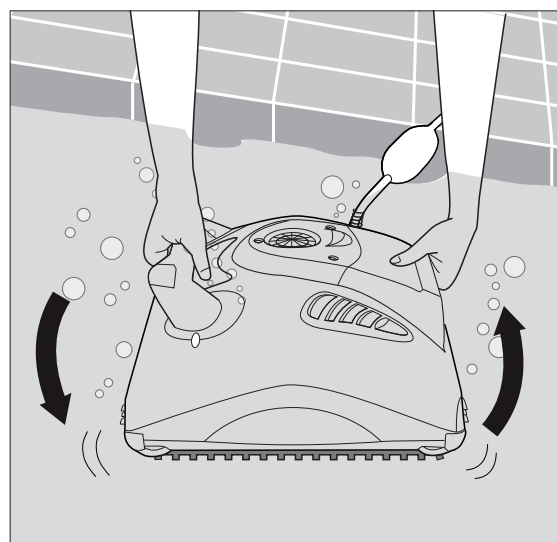
5.2 Immergete il pulitore nella piscina

Tenendo il pulitore capovolto dentro l'acqua scuoterlo leggermente tenendo aperti con le dita gli sportelli di plastica del coperchio inferiore in modo da far uscire l'aria che si trova al suo interno. Continuare finché non vi saranno più bolle.

Gettare il pulitore in acqua e lasciare che si posi sul fondo della piscina.

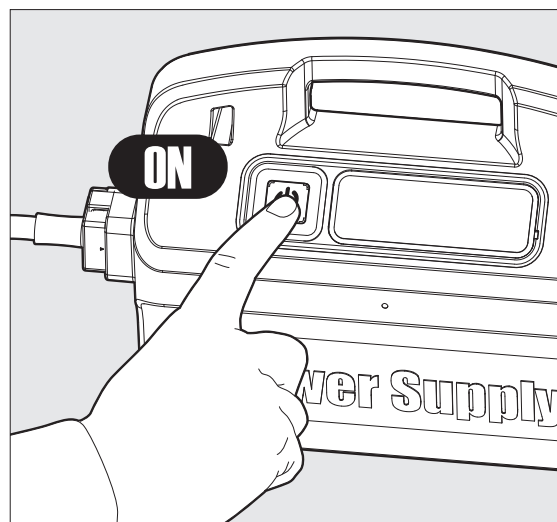
Accertarsi che il cavo galleggiante sia in grado di muoversi liberamente.

Per evitare che il cavo galleggiante si attorcigli, metterne in acqua quanto necessario a permettere al pulitore di raggiungere anche l'angolo della piscina più lontano.



Inserite il trasformatore.

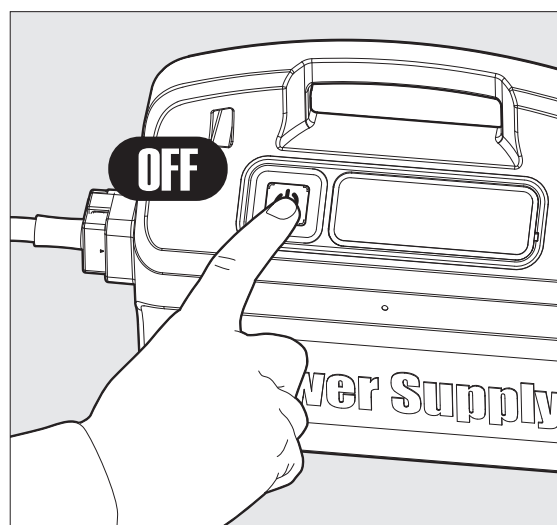
Il pulitore ora si metterà in funzione ed eseguirà il suo programma di pulizia fino alla fine.



5.3 Estrazione del pulitore dalla piscina

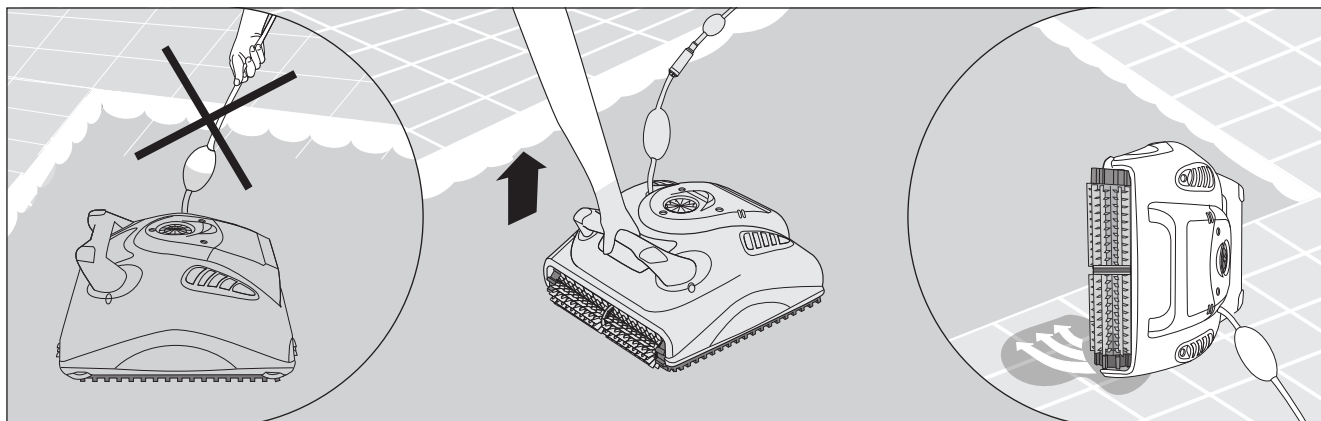


Spegnere e staccare il trasformatore.



Usando il cavo galleggiante, tirare il pulitore verso il bordo della piscina.
Usando l'impugnatura, tirare il pulitore fuori dalla piscina.

 **NON ESTRARRE IL PULITORE DALLA PISCINA TIRANDO IL CAVO.**




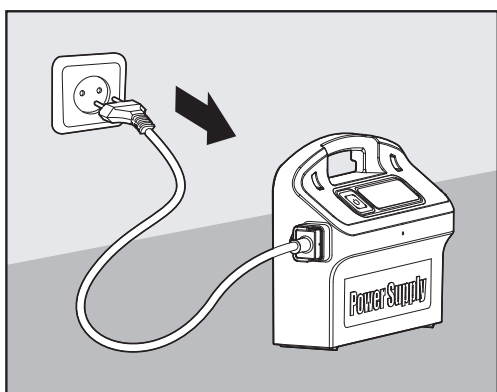
Mettere il pulitore sul bordo della piscina e fare scolare tutta l'acqua.

6. PULIZIA DEL SACCHETTO FILTRANTE O DELLE CARTUCCE FILTRANTI

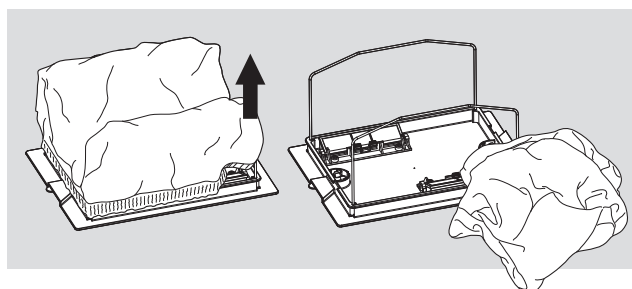
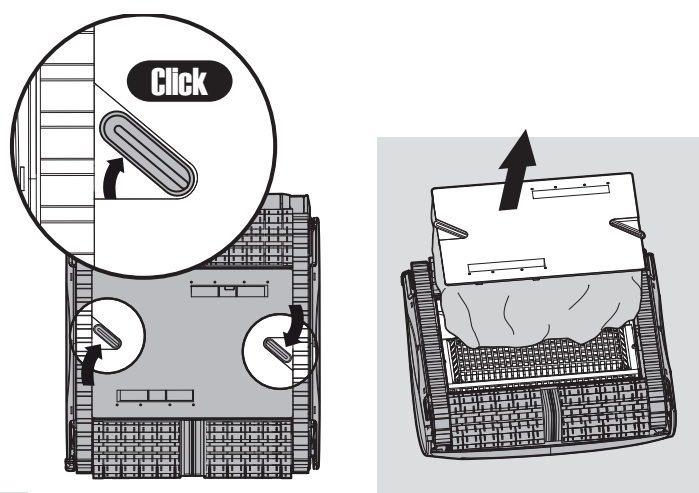
A seconda del modello, il pulitore può avere un filtro tipo sacchetto o tipo cartuccia. Si consiglia di pulire il filtro alla fine di ogni programma di pulizia.

6.1 Rimozione e pulizia del sacchetto filtrante

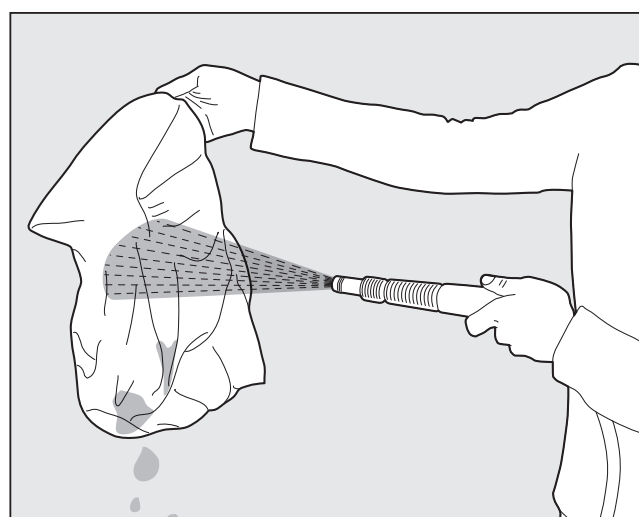
 Staccare il trasformatore.



Capovolgere il pulitore.
Aprire il coperchio inferiore.



Estrarre il sacchetto filtrante.



Sciacquare il sacchetto filtrante sotto l'acqua corrente.

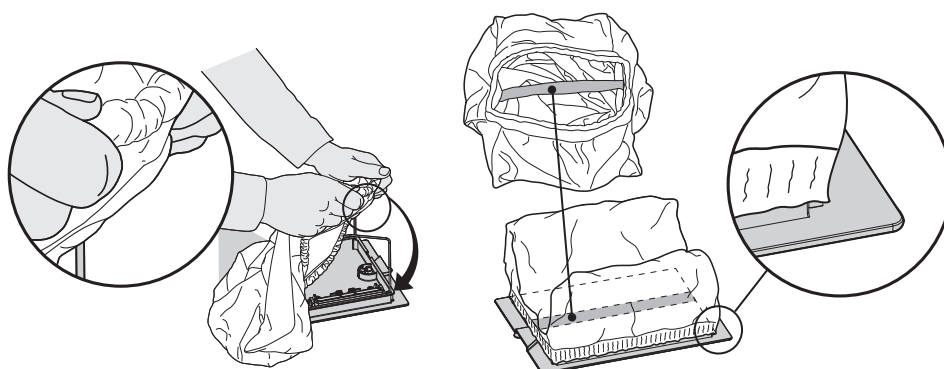
Si raccomanda di lavare periodicamente il sacchetto filtrante in lavatrice usando il programma per i capi delicati.

Pulire regolarmente le spazzole sotto l'acqua corrente.

6.2 Sostituzione del sacchetto filtrante


Mettere il sacchetto filtrante sul telaio in modo che la cinghia sia a metà del lato più corto.

Accertarsi che il sacchetto filtrante sia posizionato correttamente sul telaio.

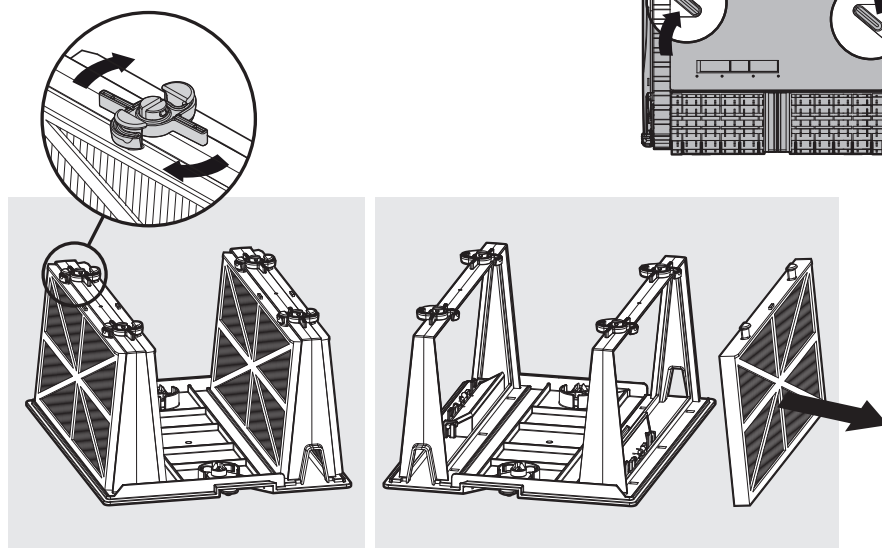
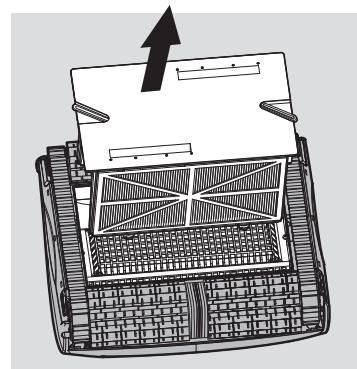
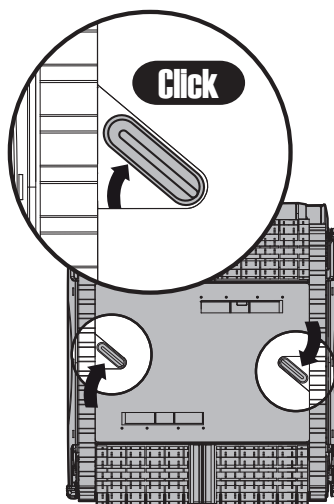


6.3 Pulizia delle cartucce filtranti

Nota: Non fare asciugare completamente le cartucce filtranti prima di pulirle.

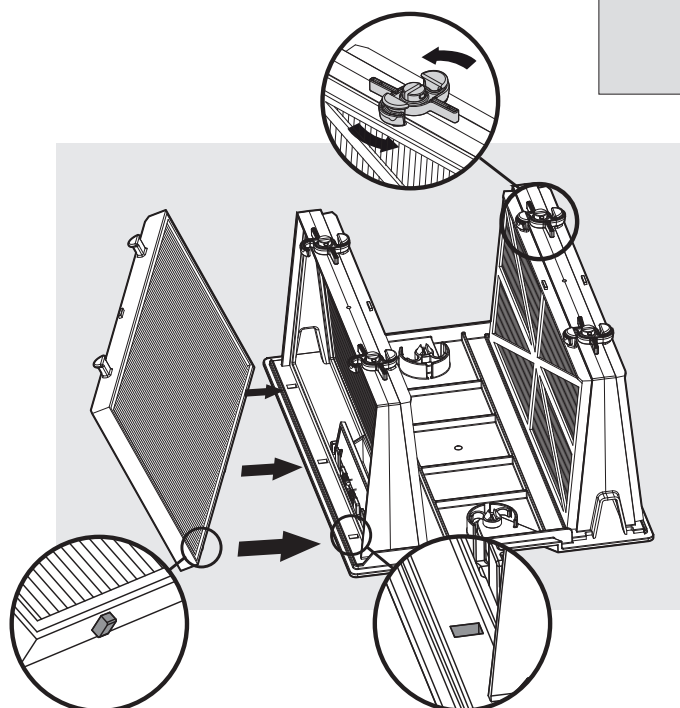
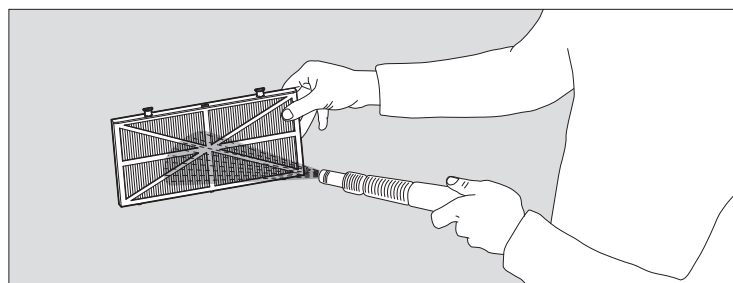
 Staccare il trasformatore.

Tenendo il pulitore capovolto aprire il coperchio inferiore ed estrarlo.



Aprire le clip ed estrarre i filtri.

Pulire i filtri sotto l'acqua corrente.

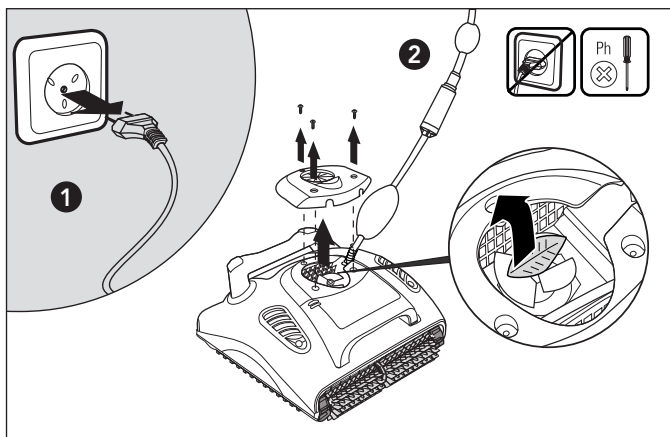



Inserire i filtri con il rivestimento di plastica verso l'esterno.

Inserire la cartuccia.

6.4 Pulizia della girante

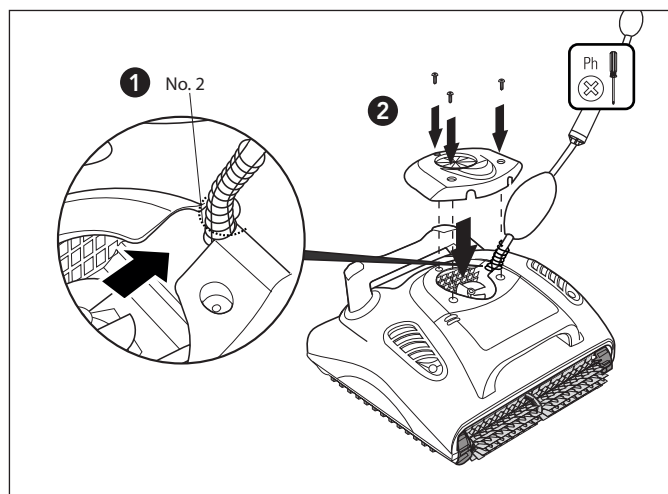
Se la girante è ostruita da detriti, aprirla e rimuoverli.



 **Staccare il trasformatore.**

Con un cacciavite svitare le due viti che si trovano sul coperchio della girante e rimuoverlo.

Eliminare eventuali detriti dalla girante.



Rimettere le viti a posto.

7. TELECOMANDO

Telecomando per la selezione del ciclo Maytronics

Il telecomando offre due modalità operative – la modalità automatica e la modalità di controllo manuale della direzione. In modalità di pulizia automatica, possono essere selezionati i cicli veloce o regolare di pulizia. In modalità direzione manuale, la direzione del robot di pulizia della piscina può essere controllata manualmente.

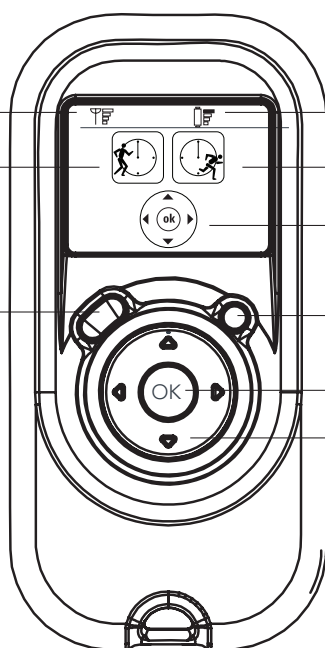
Il pannello di controllo del telecomando

Misura della ricezione radio

Se non appaiono linee nere bisogna avvicinarsi di più all'alimentatore

Ciclo regolare di pulizia

Pulsante di selezione modalità Manuale / Automatica



Indicatore carica batteria:

Quando l'icona lampeggia, sostituire le batterie

Ciclo veloce di pulizia

Indicatore di controllo manuale

Pulsante ON/OFF

Pulsante Set/OK

Frecce di controllo della direzione

Controllo manuale della direzione del robot per la pulizia della piscina

1. Premere una volta l'interruttore ON/OFF Il telecomando si accende in modalità di controllo manuale della direzione.
2. Per controllare manualmente la direzione del robot, utilizzare le frecce di controllo della direzione (come illustrato nella figura a destra)

Impostazione della modalità automatica di funzionamento al posto della modalità di controllo manuale della direzione

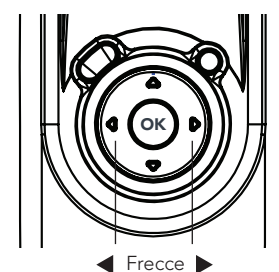
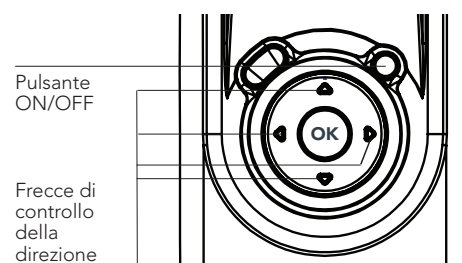
Per uscire dalla modalità di controllo manuale della direzione, premere UNA SOLA VOLTA il pulsante di selezione della modalità Manuale / Automatica.

Lo schermo digitale si illumina ed appaiono le due icone (regolare/veloce)

Per scegliere il ciclo regolare o veloce di pulizia usare le frecce a destra ed a sinistra.

Una volta raggiunta la funzione desiderata, premere il pulsante Set/OK.

Nota: Dopo 2 minuti, se non viene premuto alcun pulsante, il telecomando si spegne ed il robot continua a funzionare come all'inizio.



8. MANUTENZIONE FUORI STAGIONE

Se il pulitore viene messo via per un lungo periodo, eseguire le operazioni seguenti:

- Staccare dalla corrente elettrica il pulitore di piscine
- Assicurarsi che non vi sia più acqua all'interno del pulitore
- Pulire accuratamente il sacchetto o le cartucce filtranti e rimetterle a posto
- Arrotolare il cavo in modo che non sia attorcigliato e metterlo nel Caddy
- Stoccare il pulitore di piscine, dritto sul Caddy, o semplicemente a testa in giù sul pavimento, in una zona protetta. Lontano dalla luce solare diretta/pioggia/neve, a una temperatura da 5°C a 45°C/41° a 113°F

9. DIAGNOSTICA

Prima di contattare il distributore W 20 si invita a leggere questo manuale.

Sintomo	Soluzione
Cavo attorcigliato o arrotolato	Verificare che non vi siano ostruzioni in piscina
	Estrarre dalla piscina il cavo in eccesso
	Assicurare che la cartucce filtranti / sacchetto filtrante sia pulita
	Stirare il cavo e stenderlo al sole periodicamente
W 20 si muove in cerchio o non raggiunge tutti i punti della piscina	Verificare che non vi siano oggetti estranei nelle parti mobili
	Assicurare che la cartucce filtranti / sacchetto filtrante sia pulita e che gli sportelli del filtro siano chiusi
	Assicurare che la lunghezza del cavo sia sufficiente a coprire ogni punto della piscina
	Prima di mettere in uso W 20 all'inizio della stagione bisogna spazzolare ogni residuo di alghe dal fondale e dalle pareti della piscina
Telecomando non funziona	Verificare se le batterie devono essere sostituite
Il motore non funziona	Verificare se la girante è bloccata
	Verificare se il sistema di trazione è bloccato
	Problema elettrico (alimentatore), verificare l'alimentatore. Se l'alimentatore è funzionante, contattare il distributore W 20

Un'ulteriore guida per la riparazione dei guasti è ottenibile sul sito web: www.maytronics.com

ES

Robot limpiador de piscinas W 20 Instrucciones de Uso

Índice

1. INTRODUCCIÓN.....	35
2. ESPECIFICACIONES	35
3. ADVERTENCIAS Y PRECAUCIONES.....	35
3.1 Advertencias	35
3.2 Precauciones.....	35
4. PIEZAS DEL LIMPIADOR DE PISCINAS.....	36
5. USO DEL LIMPIADOR DE PISCINAS.....	37
5.1 Preparación.....	37
5.2 Inmersión del limpiador en la piscina	38
5.3 Extracción del limpiador de la piscina	38
6. LIMPIEZA DE LA BOLSA O LOS CARTUCHOS DEL FILTRO.....	39
6.1 Extracción y limpieza de la bolsa del filtro.....	39
6.2 Sustitución de la bolsa del filtro.....	40
6.3 Limpieza de los cartuchos del filtro	41
6.4 Limpieza de la turbina	42
7. CONTROL REMOTO	43
8. ALMACENAMIENTO FUERA DE TEMPORADA.....	44
9. RESOLUCIÓN DE PROBLEMAS	44
10. CADDY DE MONTAJE	67

Robot limpiador de piscinas W 20

Instrucciones de Uso

1. INTRODUCCIÓN

Gracias por comprar el robot limpiador de piscinas de Maytronics.

Estamos seguros de que con el robot limpiador de piscinas de Maytronics, usted podrá limpiar su piscina de una forma cómoda, segura y rentable. Su filtración fiable en todas las condiciones de la piscina y el cepillado activo realzan la máxima higiene de la piscina.

Los robots limpiadores de piscinas de Maytronics emplean avanzadas tecnologías de limpieza, tienen un rendimiento duradero y su mantenimiento es sencillo.

El Limpiador Robótico de Piscinas está diseñado para piscinas de poca profundidad - mínima de 0.20m / 0.65pies

2. ESPECIFICACIONES

Protección del motor: IP 68

Profundidad mínima: 0.20m/0.65ft

Profundidad máxima: 5m/16.4ft

Fuente de alimentación con Modo de Cambio Digital

- Entrada - 100-250 AC Volts
- 50-60 Hertz
- 180 Watt
- Salida - <30 VDC
- IP 54

3. ADVERTENCIAS Y PRECAUCIONES

3.1 Advertencias



- Use únicamente la fuente de alimentación original suministrada
- Asegúrese de que la toma de corriente está protegida por un interruptor diferencial o por un interruptor de fuga a tierra
- Mantenga la fuente de alimentación alejada del agua
- Coloque la fuente de alimentación a una distancia de al menos 3m/10p desde el borde de la piscina
- No entre a la piscina mientras el limpiador de piscina esté en funcionamiento
- Desenchufe la fuente de alimentación antes de realizar el mantenimiento

3.2 Precauciones

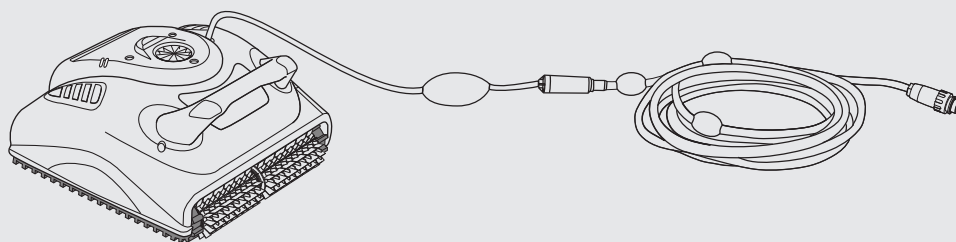
Cuando no use el limpiador de piscinas, colóquelo en el Caddy, en un lugar a la sombra.

Use el limpiador de piscinas únicamente bajo las siguientes condiciones del agua:

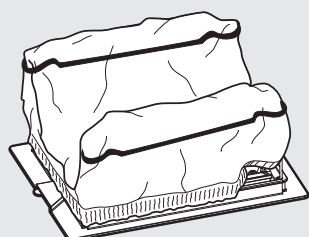
Cloro	Máx. 4ppm
pH	7.0 - 7.8
Temperatura	6°-34°C / 43°-93°F
NaCl	Máximo = 5000ppm

4. PIEZAS DEL LIMPIADOR DE PISCINAS

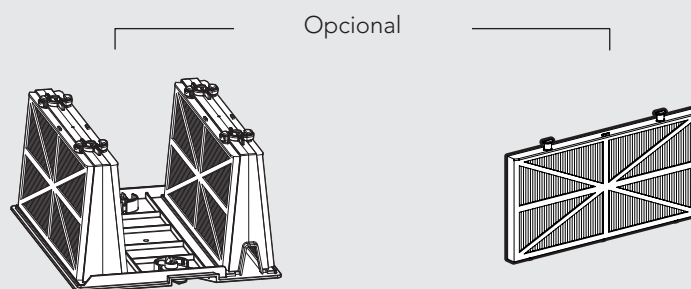
► Robot limpiador de piscina W 20



► Filtration



Cubierta inferior y bolsa del filtro

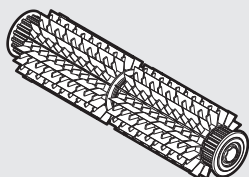


Cartucho con filtro de red (x4)



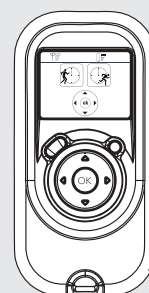
filtro ultra fino (x4)

► Cepillo

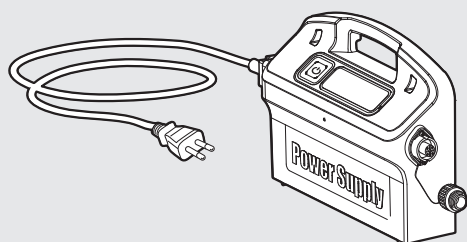


Cepillo de PVC
Ideal para todas las superficies de piscinas

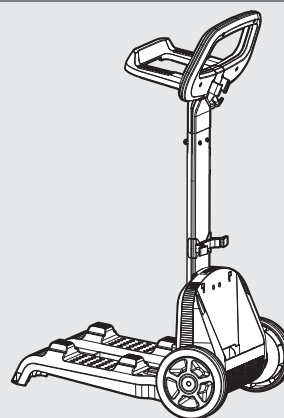
► Control remoto



► Unidad de fuente de alimentación



► Caddy



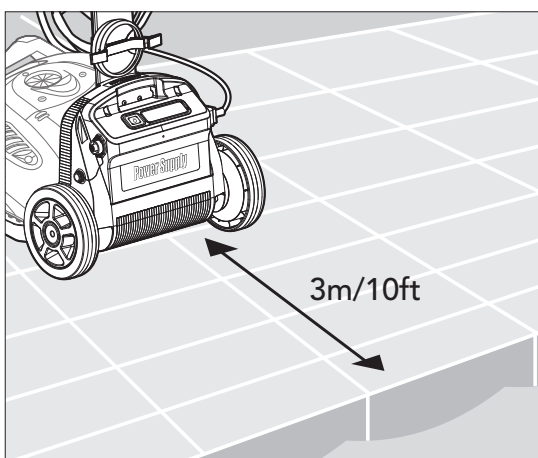
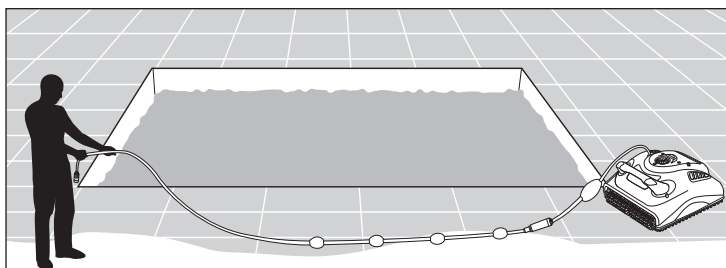
5. USO DEL LIMPIADOR DE PISCINAS

El limpiador de piscinas es muy fácil de usar. Simplemente debe sumergirlo en la piscina y asegurarse de que se encuentra correctamente colocado en el fondo de la misma. Enciéndalo y deje que haga el trabajo.

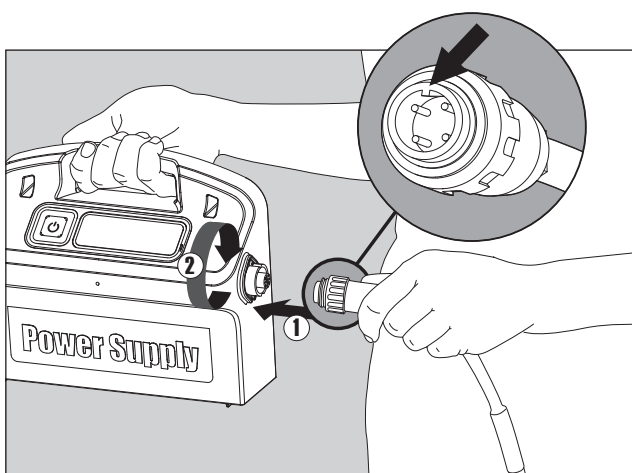
5.1 Preparación

Antes de usar el limpiador de piscinas por primera vez, siga los pasos que se indican a continuación:

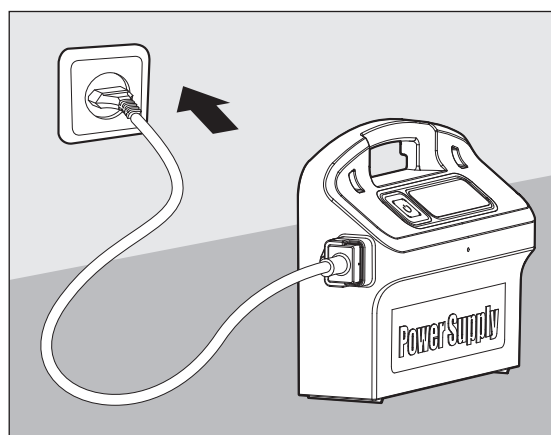
Desenrolle el cable y estírelo completamente de modo que no quede retorcido.



Coloque la fuente de alimentación de modo que esta quede aproximadamente en el medio del lado de mayor longitud de la piscina, a una distancia de 3m/10p del borde.



Acople el cable flotador a la fuente de alimentación introduciéndolo de forma que el saliente del conector (1) quede alineado con la muesca del enchufe de la fuente de alimentación y, a continuación, gire en sentido horario (2).



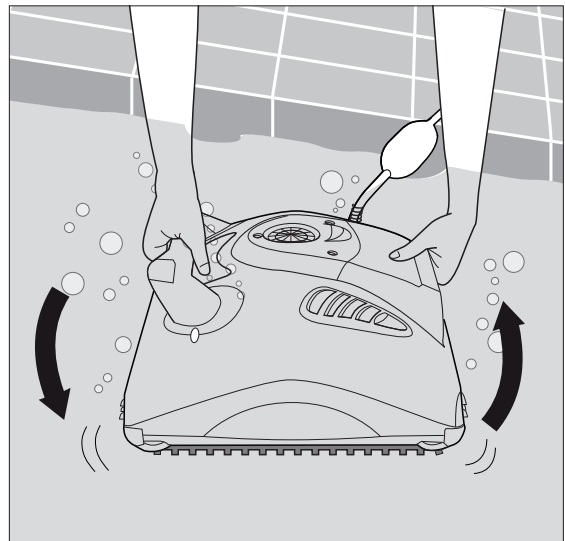
Enchufe la fuente de alimentación y déjela en la posición OFF (apagado).

5.2 Inmersión del limpiador en la piscina

Mientras sujeta el limpiador de piscinas dentro del agua, boca abajo, balancéelo varias veces mientras mantiene abiertas, con sus dedos, las rendijas de plástico de la cubierta inferior, para así extraer el aire del interior. Continúe hasta que no salga ninguna burbuja de la unidad. Suelte el limpiador y deje que se hunda hasta el fondo de la piscina.

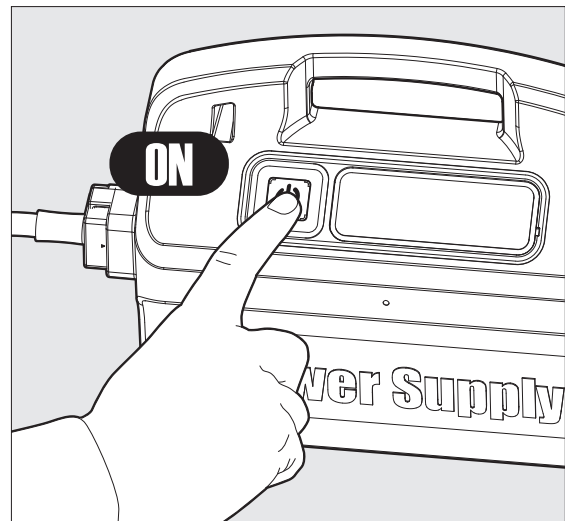
Asegúrese de que el cable flotador no está obstruido.

Para evitar torceduras en el cable flotador, sumerja suficiente cable en el agua para que el limpiador pueda desplazarse hasta la esquina más alejada de la piscina.



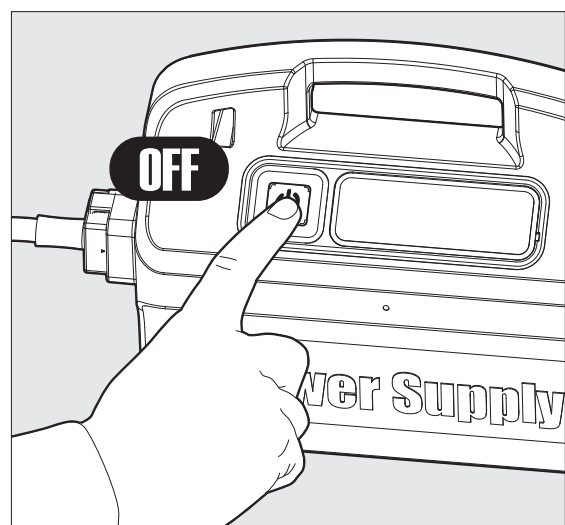
Encienda la fuente de alimentación.

El limpiador de piscinas estará en funcionamiento hasta que termine el ciclo de limpieza.



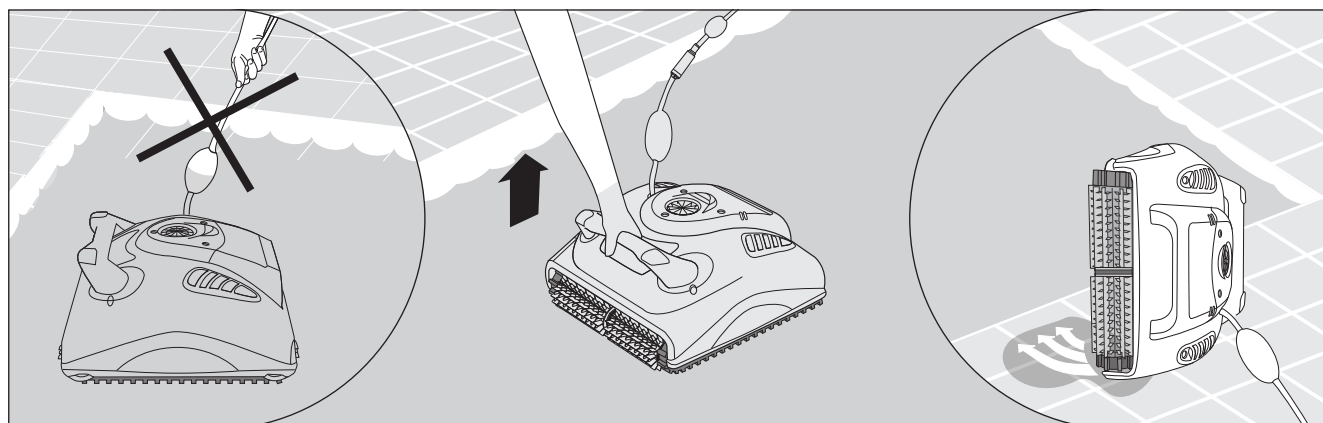
5.3 Extracción del limpiador de la piscina

 Apague y desenchufe la fuente de alimentación.



Use el cable flotador para acercar el limpiador hasta el borde de la piscina.
Use el asa para sacar el limpiador de la piscina.

 **NO USE EL CABLE PARA SACAR EL LIMPIADOR DE LA PISCINA.**



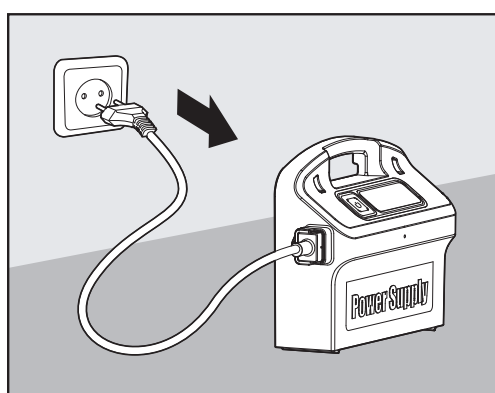
Coloque el limpiador en el borde de la piscina hasta que se haya secado.

6. LIMPIEZA DE LA BOLSA O LOS CARTUCHOS DEL FILTRO

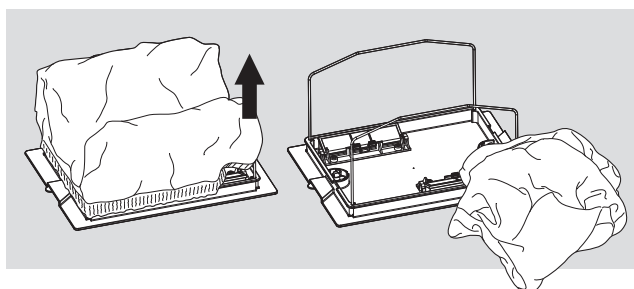
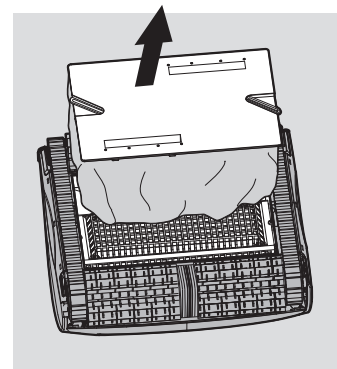
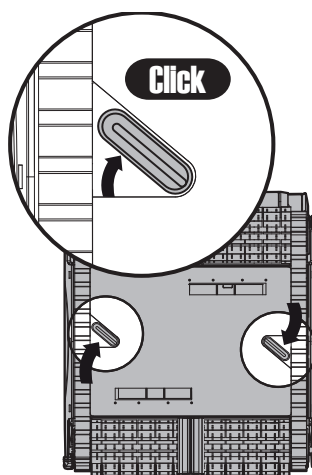
Dependiendo del modelo, el limpiador de piscinas está equipado con una bolsa o unos cartuchos del filtro. Se recomienda limpiar la bolsa o los cartuchos del filtro después de cada ciclo de limpieza.

6.1 Extracción y limpieza de la bolsa del filtro

 **Desenchufe la fuente de alimentación.**

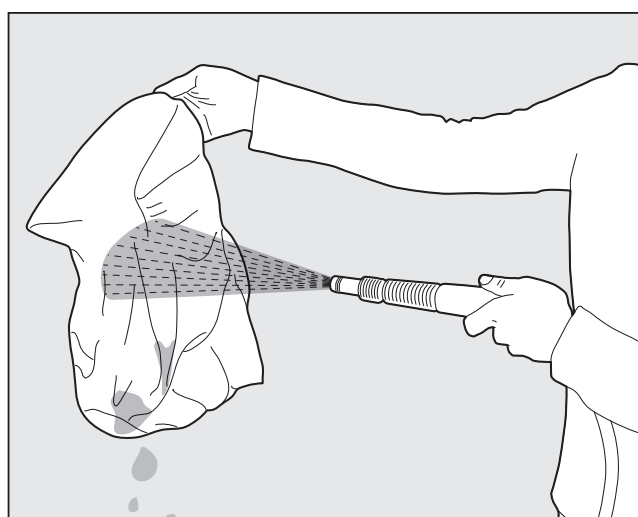


Coloque el limpiador de piscinas boca abajo.
Abra la cubierta inferior.



Extraiga la bolsa del filtro.

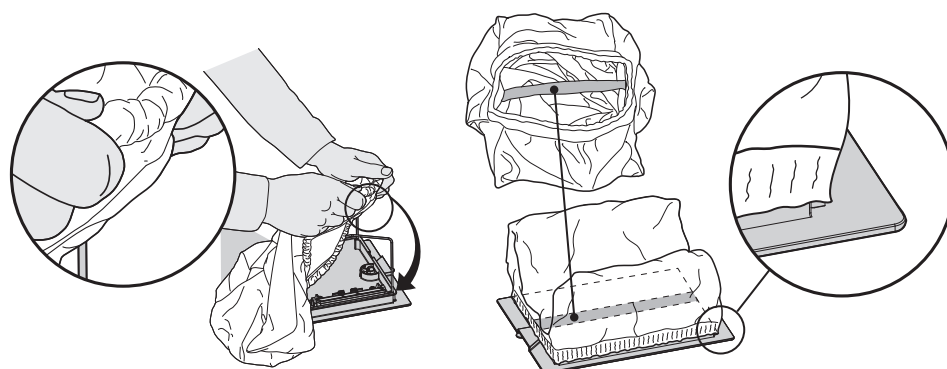
Limpie la bolsa del filtro con una manguera.
Le recomendamos lavar la bolsa del filtro
periódicamente en una lavadora, usando un
programa de lavado suave.
Limpie los cepillos periódicamente con una
manguera.



6.2 Sustitución de la bolsa del filtro


Coloque la bolsa del
filtro sobre el armazón
de modo que la cinta
quede situada en el
medio del lateral de
menor longitud.

Asegúrese de que la
bolsa del filtro está
colocada correctamente
en el armazón.

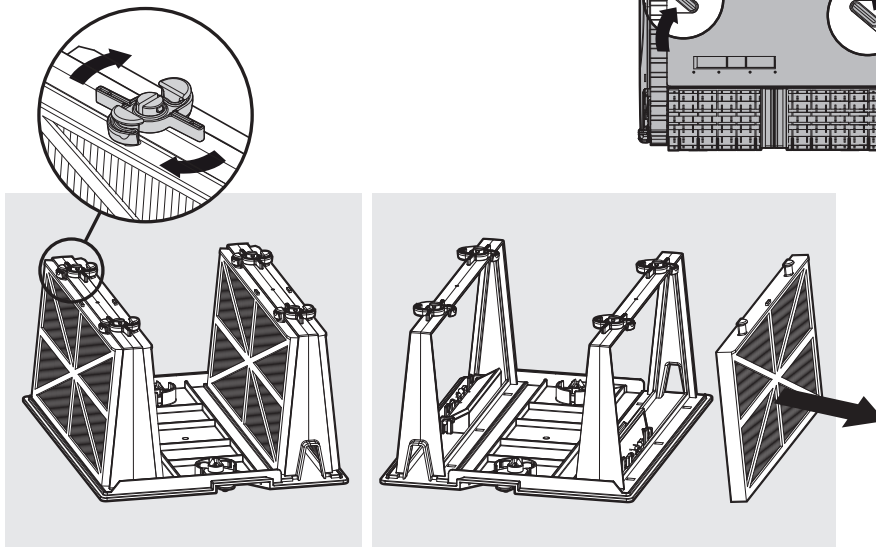
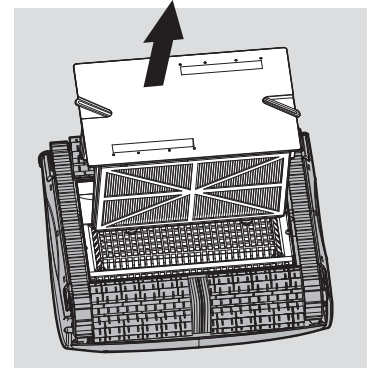
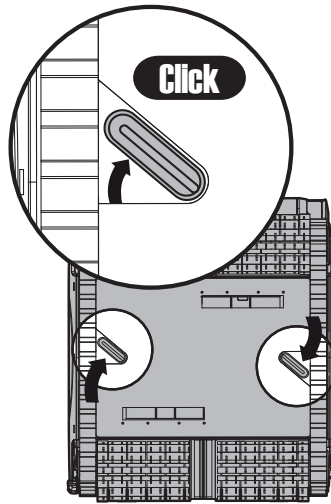


6.3 Limpieza de los cartuchos del filtro

Nota: No permita que los cartuchos del filtro se sequen antes de limpiarlos.

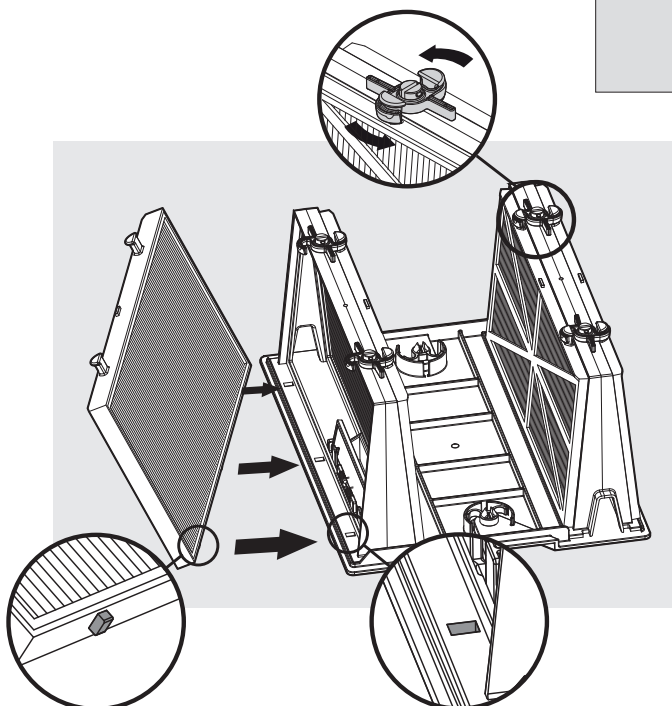
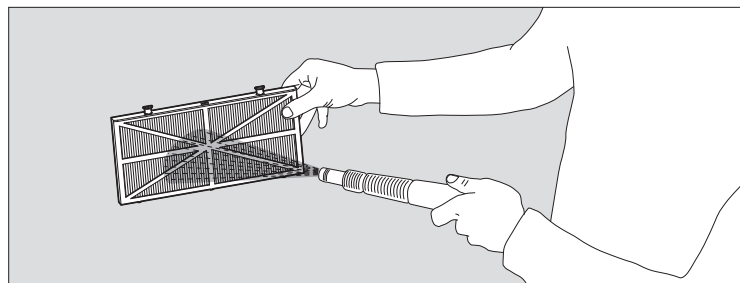
 Desenchufe la fuente de alimentación.

Con el limpiador de piscinas boca abajo, abra la cubierta inferior y extráigala.



Abra los ganchos y extraiga los filtros.

Limpie los filtros con una manguera.

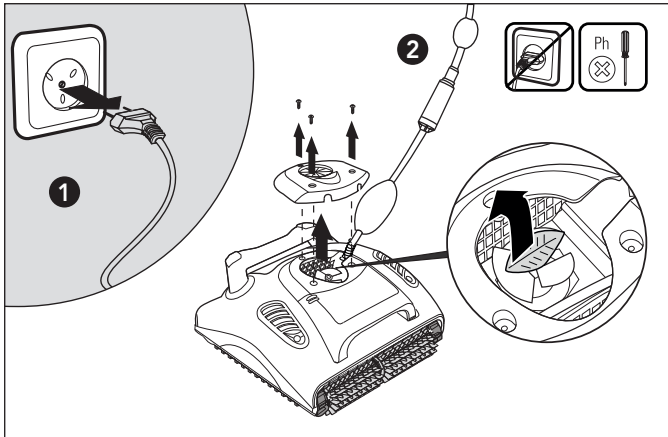



Introduzca los filtros con el apoyo de plástico hacia fuera.

Introduzca la unidad del cartucho.

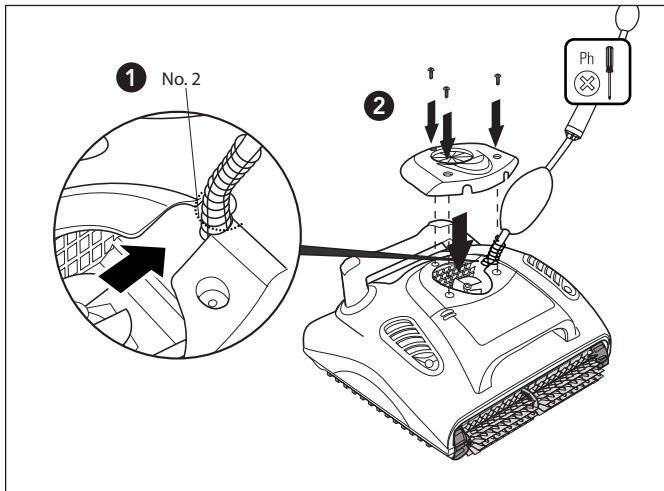
6.4 Limpieza de la turbina

Si nota que hay suciedad atrapada en la turbina, abra la cubierta y extraiga la suciedad.



 **Desenchufe la fuente de alimentación.**

Use un destornillador para retirar los dos tornillos de la cubierta de la turbina y extráigala. Limpie la suciedad que encuentre en la turbina.



Vuelva a colocar los tornillos.

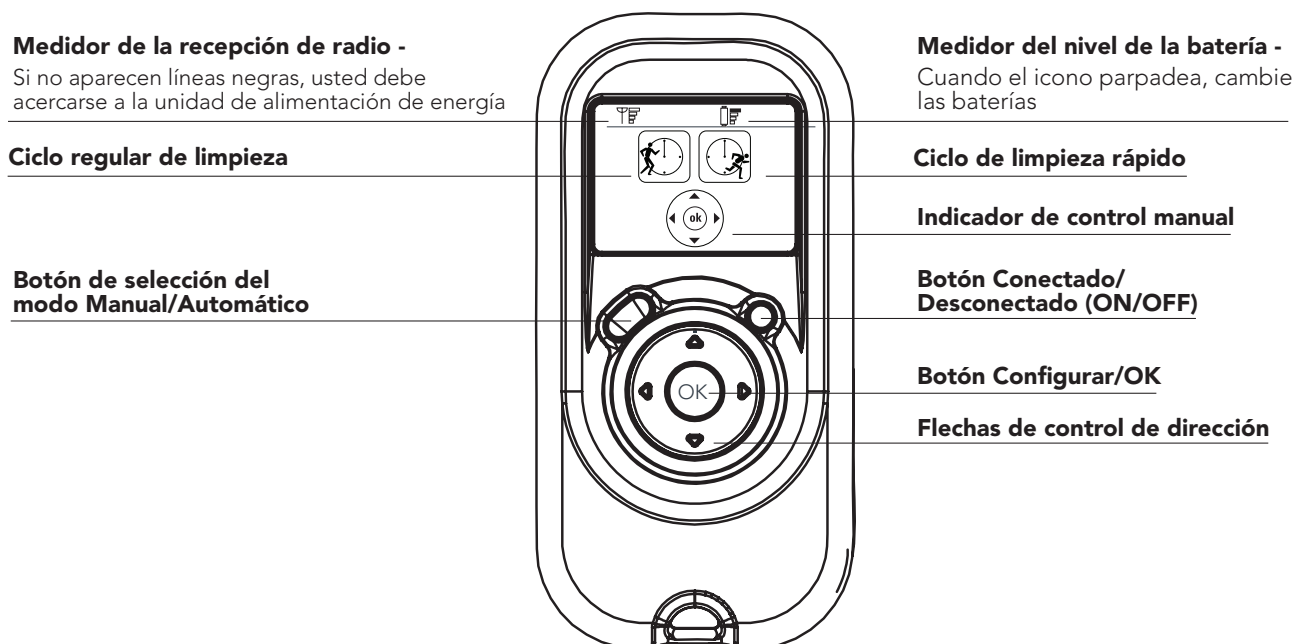
7. CONTROL REMOTO

Maytronics Selector de Ciclo por Control Remoto

La Unidad de Control Remoto ofrece dos modos de operación – modo Automático y modo de Dirección Manual. En el modo de limpieza Automático, el ciclo rápido o regular de limpieza puede ser seleccionado.

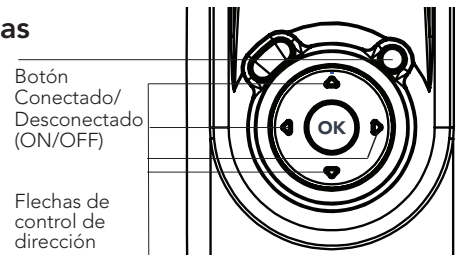
En el modo de Dirección Manual, la dirección del limpiador de piscinas puede ser controlada manualmente.

El Panel de Control de la Unidad de Control Remoto



Controlar manualmente la dirección del Limpiador de Piscinas

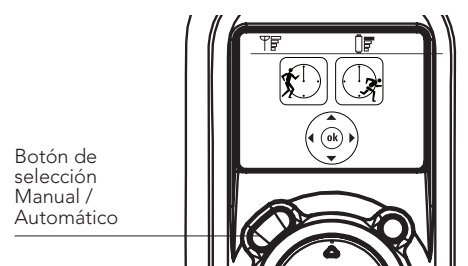
1. Presione el botón ON/OFF una vez - La control remoto empezará a operar en el modo de control de dirección manual.
2. Para controlar manualmente la dirección del limpiador de piscinas, utilice las flechas de control de Dirección (véase a la derecha).



Salir del Modo de Control Manual de Dirección y configurar el Modo Automático

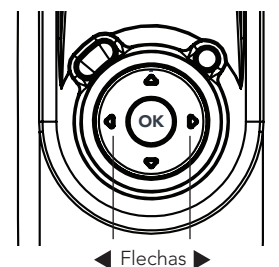
Para salir del modo de control Manual de Dirección presione el botón Selección Manual/Automático solamente UNA VEZ.

La pantalla digital se iluminará y dos iconos (regular/rápido) aparecerán.



Para elegir el ciclo regular o rápido use las flechas derecha o izquierda.

Cuando llegar a la función requerida, presione el botón Configurar / OK.



Nota: Si pasados 2 minutos, ningún botón es presionado, la Unidad de Control Remoto se cierra y el Limpiador de Piscinas continuará operando como había iniciado.

8. ALMACENAMIENTO FUERA DE TEMPORADA

Si no va a usar el limpiador de piscinas durante un período prolongado, siga los pasos de almacenamiento que se indican a continuación:

- Desconecte el limpiador de piscinas de la red eléctrica
- Asegúrese de que no hay agua en el limpiador de piscinas
- Limpie a fondo la bolsa o los cartuchos del filtro e introdúzcalos en su sitio
- Enrolle el cable de modo que no tenga torceduras y colóquelo en el Caddy
- Guarde el limpiador de piscinas en posición vertical sobre el Caddy o simplemente boca abajo en el suelo, en un área protegida de la luz solar directa/luvia/nieve, a una temperatura de entre 5°-45°C/41°-113°F

9. RESOLUCIÓN DE PROBLEMAS

Antes de entrar en contacto con su distribuidor W 20 lea por favor toda esta guía.

Síntomas	Solución
El Cable se tuerce o se enreda	Verifique cualquier obstrucción en la piscina
	Quite el exceso del Cable de la piscina
	Cerciórese que el cartucho del filtro / bolsa del filtro esté limpio
	Enderece el cable y tiéndalo al sol periódicamente
El W 20 se desplaza en círculos o no llega a todas las áreas de la piscina	Verifique si hay objetos extraños en las piezas móviles
	Cerciórese de que el cartucho del filtro / bolsa del filtro esté limpio y que las puertas del filtro estén cerradas
	Cerciórese de que hay suficiente Cable para cubrir toda la piscina
	Antes de usar el W 20 al principio de la estación usted debe cepillar todas las algas del piso y de las paredes de la piscina
La Control Remoto no está funcionando	Verifique si las baterías necesitan ser reemplazadas
El motor no está funcionando	Verifique si el Impulsor está bloqueado
	Verifique si el sistema de Impulsión está bloqueado
	Problema eléctrico (fuente de alimentación). Verifique la fuente de energí. Si la fuente de energía está en orden, entre en contacto con su distribuidor W 20

Soluciones adicionales de problemas están disponibles en nuestro sitio Web: www.maytronics.com

DE

Roboter-Poolreiniger W 20 Gebrauchsanweisung

Inhalt

1. EINFÜHRUNG	46
2. TECHNISCHE BESCHREIBUNG	46
3. WARNUNGEN UND SICHERHEITSHINWEISE	46
3.1 Warnungen	46
3.2 Sicherheitshinweise.....	46
4. POOLREINIGER-TEILE	47
5. VERWENDUNG DES POOLREINIGERS	48
5.1 Aufbau	48
5.2 Einsetzen des Poolreinigers in den Pool.....	49
5.3 Entnahme des Poolreinigers aus dem Pool.....	49
6. REINIGEN DES FILTERBEUTELS ODER DER KARTUSCHE	50
6.1 Entfernen und Reinigen des Filterbeutels	50
6.2 Ersetzen Sie den Filterbeutel.....	51
6.3 Reinigen der Filterkartuschen	52
6.4 Reinigen des Flügelrades	53
7. FERNBEDIENUNG.....	54
8. LAGERUNG AUßERHALB DER SAISON.....	55
9. FEHLERDIAGNOSE	55
10. CADDY MONTAGE	67

Roboter-Poolreiniger W 20

Gebrauchsanweisung

1. EINFÜHRUNG

Vielen Dank, dass Sie einen Maytronics Roboter-Poolreiniger erworben haben.

Wir sind sicher, dass Ihr Maytronics Roboter-Poolreiniger für verlässliche, bequeme und kostengünstige Poolreinigung sorgen wird. Der Roboter verbessert die Schwimmbadhygiene durch seine unter allen Schwimmbadbedingungen zuverlässige Filtrierungsleistung und seine aktiven Bürsten.

Der Roboter-Poolreiniger von Maytronics bietet hochentwickelte Reinigungstechnologie, dauerhafte Leistung und einfache Wartung.

Der Schwimmbadreinigungs-Roboter ist für flache Schwimmbäder ausgelegt – minimale Tiefe 0,20 Meter / 0.65 Ft.

2. TECHNISCHE BESCHREIBUNG

Motorschutz: IP 68

Mindesttiefe: 0.20m/0.65ft

Höchsttiefe: 5m/16.4ft

Digitaler Schalt-Modus der Stromversorgung

- Eingabe - 100-250 AC Volts
- 50-60 Hertz
- 180 Watt
- Ausgabe - <30 VDC
- IP 54

3. WARNUNGEN UND SICHERHEITSHINWEISE

3.1 Warnungen



- Nur das Original-Stromversorgungsgerät verwenden
- Stellen Sie sicher, dass die Steckdose durch einen FI-Schutzschalter (GFI) oder einen Fehlerstromschutzschalter (ELI) geschützt ist
- Halten Sie das Stromversorgungsgerät von stehendem Wasser fern
- Positionieren Sie das Stromversorgungsgerät mindestens 3m/10ft vom Poolrand entfernt
- Gehen Sie nicht in den Pool, solange der Poolreiniger arbeitet
- Stecken Sie das Stromversorgungsgerät aus, bevor Sie Wartungsarbeiten durchführen

3.2 Sicherheitshinweise

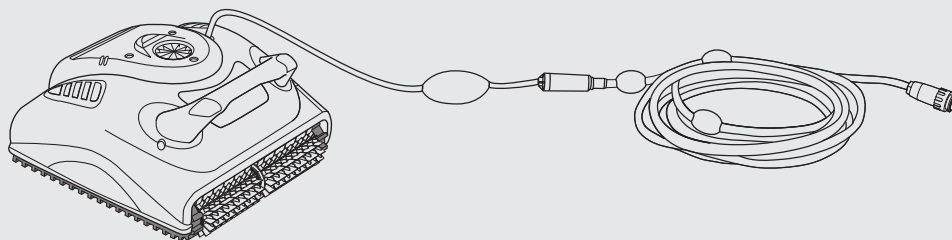
Wenn Sie den Poolreiniger nicht verwenden, lagern Sie ihn auf dem Caddy an einem schattigen Platz.

Verwenden Sie den Poolreiniger nur bei folgenden Wasserbedingungen:

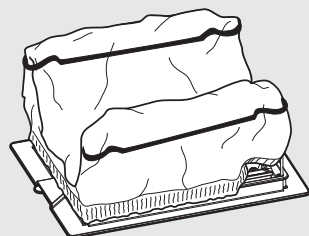
Chlor	Maximal 4 ppm
pH	7.0 - 7.8
Temperatur	6°-34°C / 43°-93°F
NaCl	Maximum = 5000 ppm

4. POOLREINIGER-TEILE

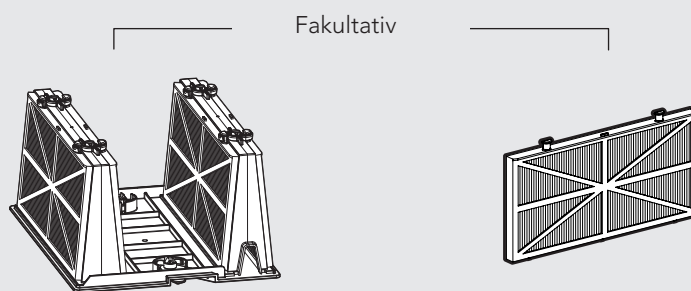
► Robot Zwembadreiniger W 20



► Filterung



Bodenklappe und Filterbeutel

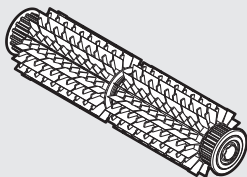


Kartusche und 4 Netzfilter

oder

ultrafeiner Filter (x4)

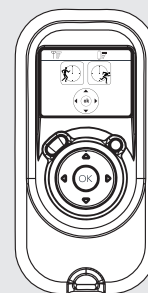
► Bürste



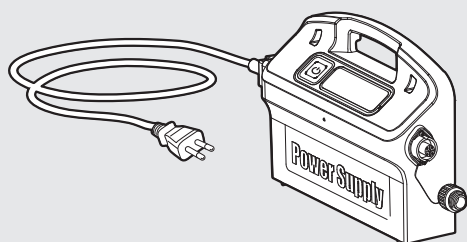
Kunststoffbürste

Ideal für alle Schwimmbad-Oberflächen

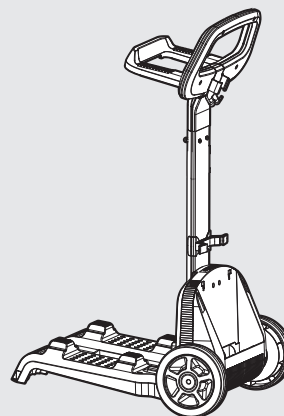
► Fernbedienung



► Stromversorgungsgerät



► Caddy



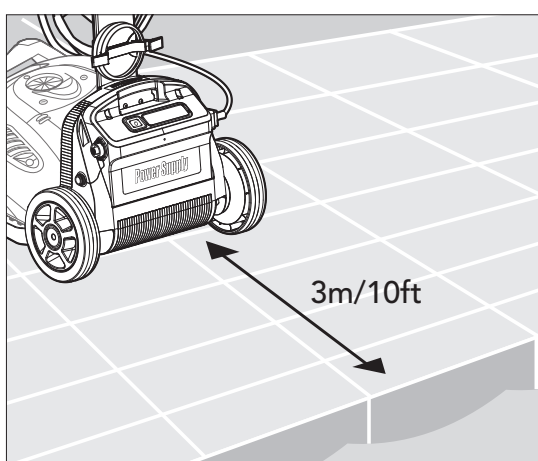
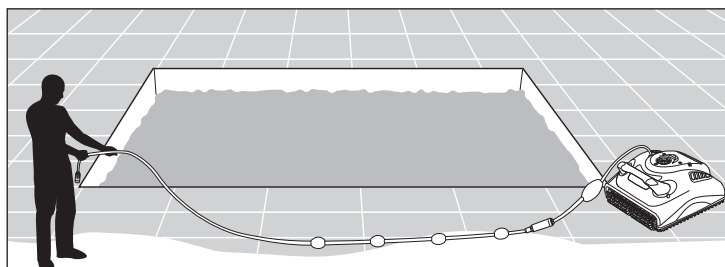
5. VERWENDUNG DES POOLREINIGERS

Der Poolreiniger ist sehr einfach zu verwenden. Setzen Sie ihn einfach in den Pool und stellen Sie sicher, dass er richtig auf dem Poolboden aufsitzt. Schalten Sie ihn ein und lassen Sie ihn seine Arbeit tun.

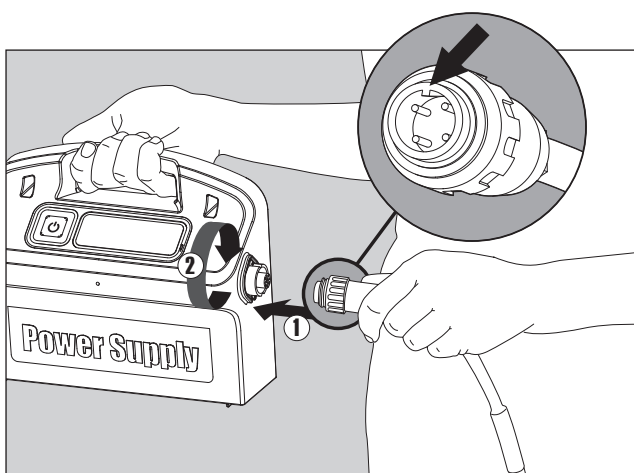
5.1 Aufbau

Bevor Sie den Poolreiniger zum ersten Mal einsetzen, führen Sie die folgenden Schritte aus:

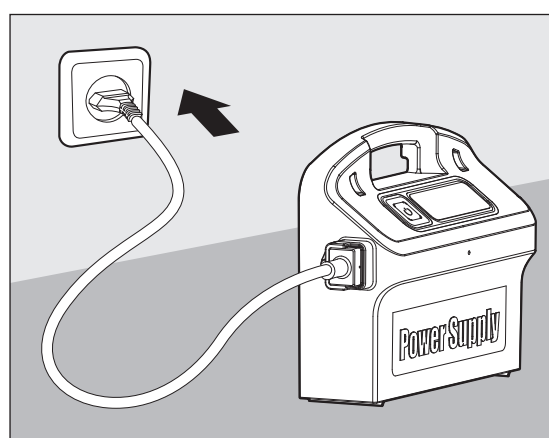
Wickeln Sie das Kabel ab und ziehen Sie es vollständig aus, so dass es nicht geknickt wird.



Positionieren Sie das Stromversorgungsgerät so, dass es sich in einem Abstand von 3m/10ft ungefähr in der Mitte der Pool-Längsseite befindet.



Verbinden Sie das Schwimmkabel mit dem Stromversorgungsgerät, indem Sie die Nut am Anschluss (1) ausrichten und den Stecker in das Stromversorgungsgerät stecken und dann im Uhrzeigersinn drehen (2).



Stecken Sie das Stromversorgungsgerät in die Steckdose und stellen Sie es auf Position OFF.

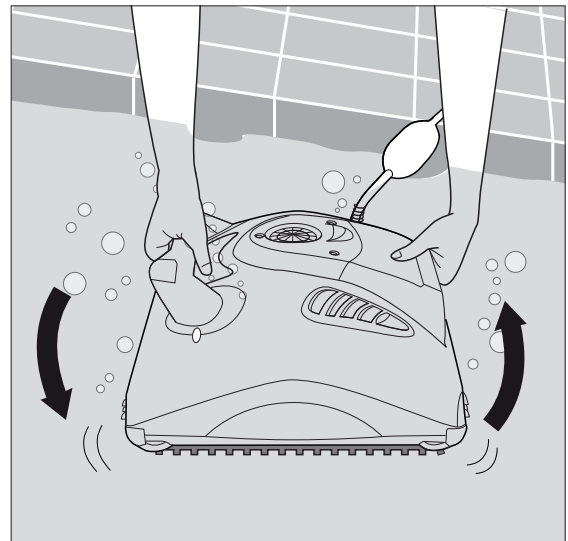
5.2 Einsetzen des Poolreinigers in den Pool

Halten Sie den Poolreiniger mit der Oberseite nach unten ins Wasser und bewegen Sie ihn vor und zurück, wobei Sie mit Ihren Fingern die Plastikklappen an der Bodenabdeckung offen halten, damit die enthaltene Luft entweichen kann. Machen Sie dies solange, bis keine Luftblasen mehr zu sehen sind.

Lassen Sie den Poolreiniger los, so dass er auf den Poolboden sinkt.

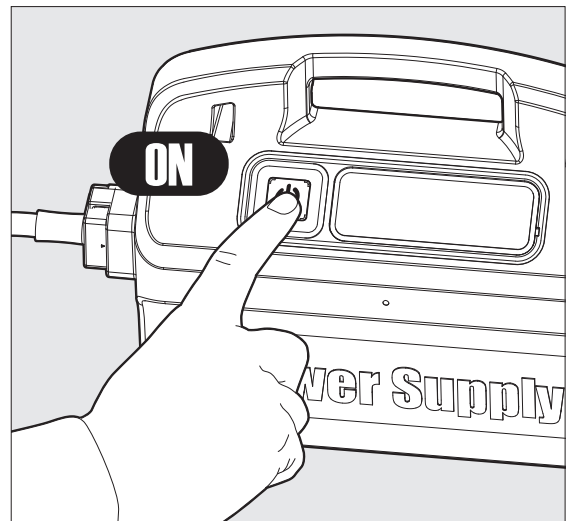
Stellen Sie sicher, dass das Schwimmkabel frei von Hindernissen ist.

Um ein Knicken des Schwimmkabels zu verhindern, geben Sie so viel Kabel ins Wasser, wie nötig ist, damit der Poolreiniger die entfernteste Ecke erreichen kann.



Stellen Sie das Stromversorgungsgerät auf ON.

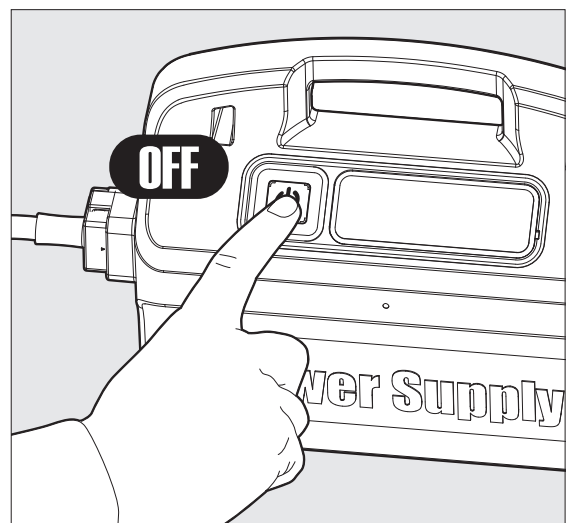
Der Poolreiniger arbeitet nun, bis er das Ende des Reinigungszyklus erreicht hat.



5.3 Entnahme des Poolreinigers aus dem Pool

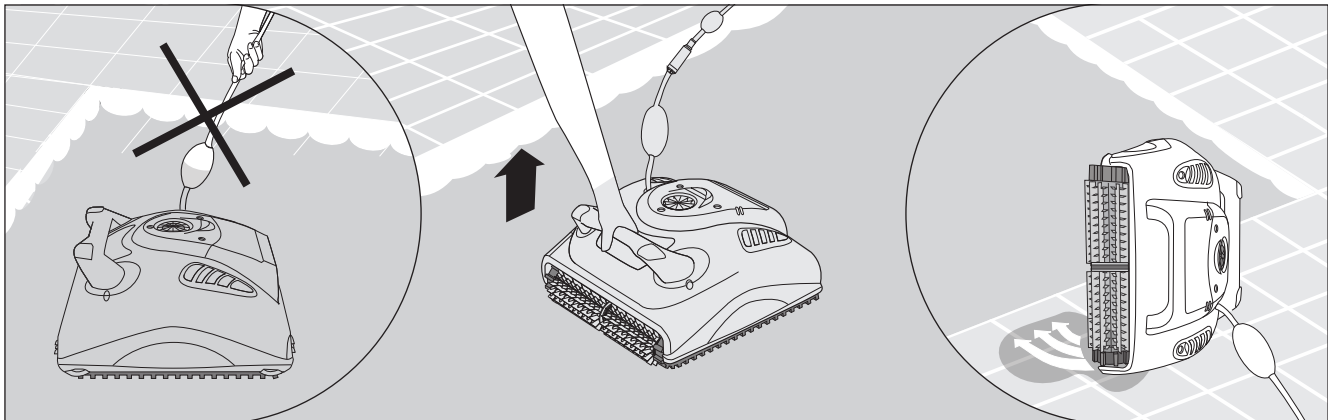


Schalten Sie das Gerät AUS und ziehen Sie den Netzstecker.



Ziehen Sie den Poolreiniger am Schwimmkabel zum Poolrand.
Ziehen Sie den Poolreiniger am Griff aus dem Pool.

 **ZIEHEN SIE DEN POOLREINIGER NICHT AM KABEL AUS DEM POOL.**



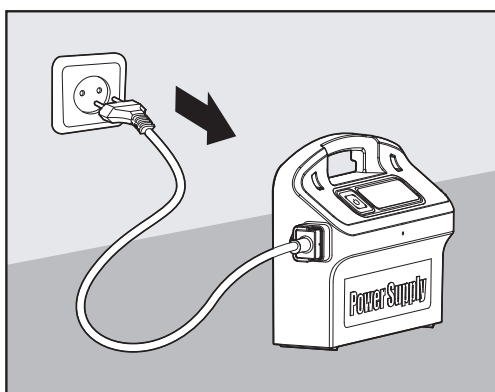
Legen Sie den Poolreiniger auf den Poolrand und lassen Sie das Wasser heraustropfen.

6. REINIGEN DES FILTERBEUTELS ODER DER KARTUSCHE

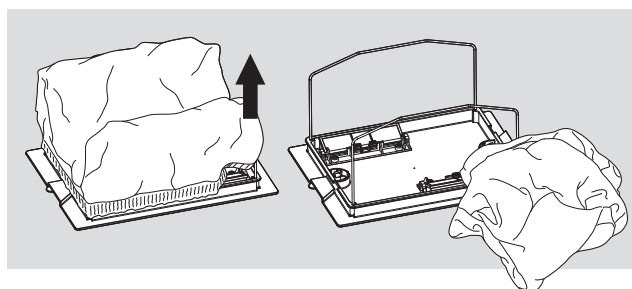
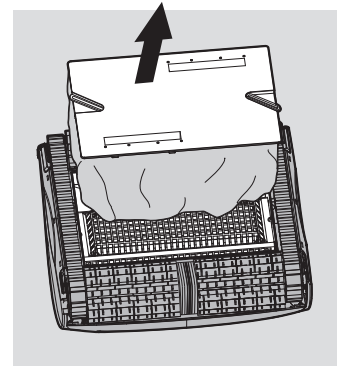
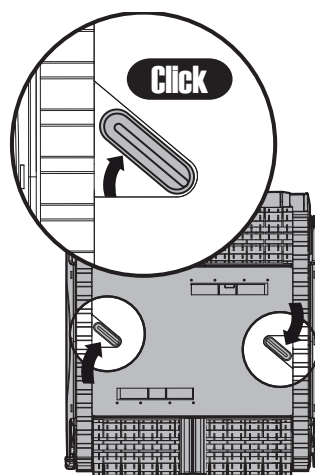
Abhängig vom Modell kann Ihr Poolreiniger mit einem Filterbeutel oder einer Filterkartusche ausgestattet sein. Es wird empfohlen, den Filterbeutel oder die Filterkartusche nach jedem Zyklus zu reinigen.

6.1 Entfernen und Reinigen des Filterbeutels

 **Stecken Sie das Stromversorgungsgerät aus.**



Stellen Sie den Poolreiniger auf den Kopf.
Öffnen Sie die Bodenklappe.

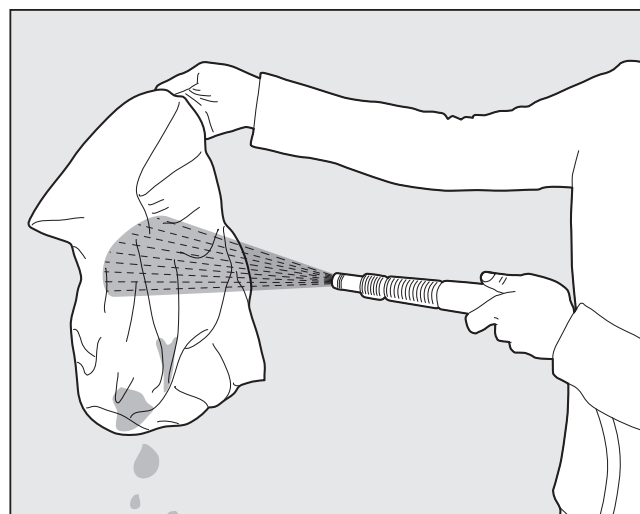


Entnehmen Sie den Filterbeutel.

Reinigen Sie den Filterbeutel mit einem
Wasserschlauch.

Wir empfehlen, den Filterbeutel regelmäßig
in der Waschmaschine unter Verwendung des
Schonwaschgangs zu waschen.

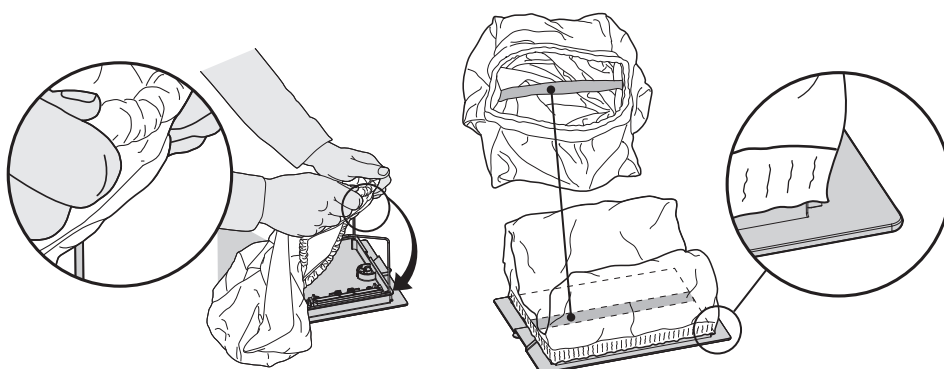
Reinigen Sie die Bürsten regelmäßig mit einem
Wasserschlauch.



6.2 Ersetzen Sie den Filterbeutel


Ziehen Sie den Filterbeutel
über den Rahmen, so
dass der Halteriem
in der Mitte der kurzen
Seite anliegt.

Stellen Sie sicher,
dass der Filterbeutel
vorschriftsmäßig auf den
Rahmen gezogen wird.

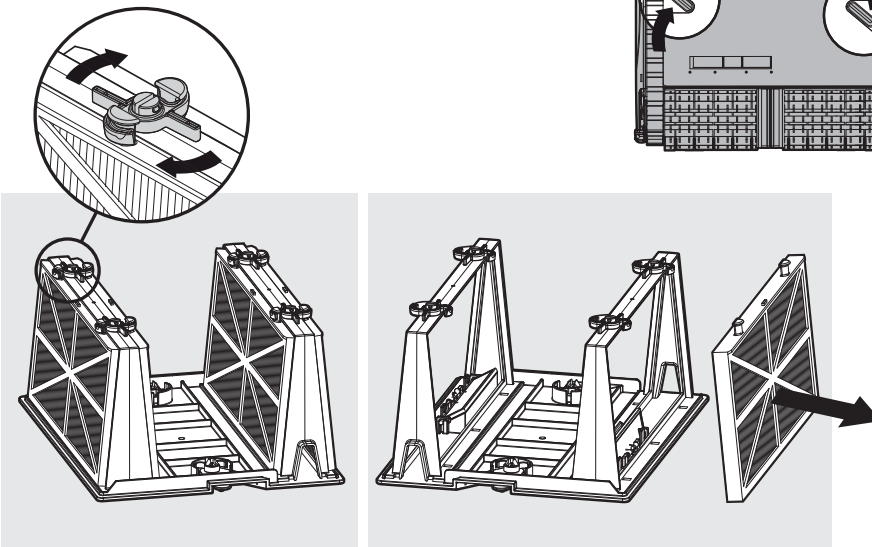
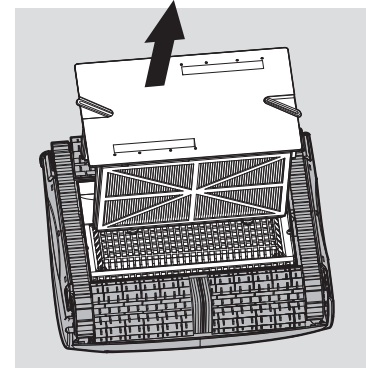
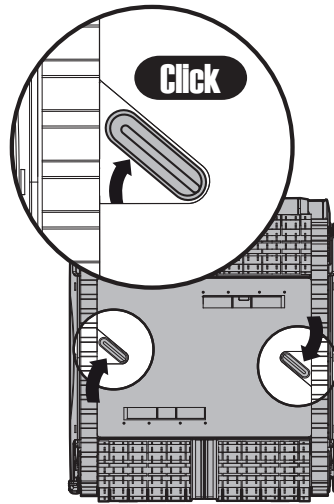


6.3 Reinigen der Filterkartuschen

Anmerkung: Lassen Sie die Filterkartuschen vor dem Reinigen nicht austrocknen.

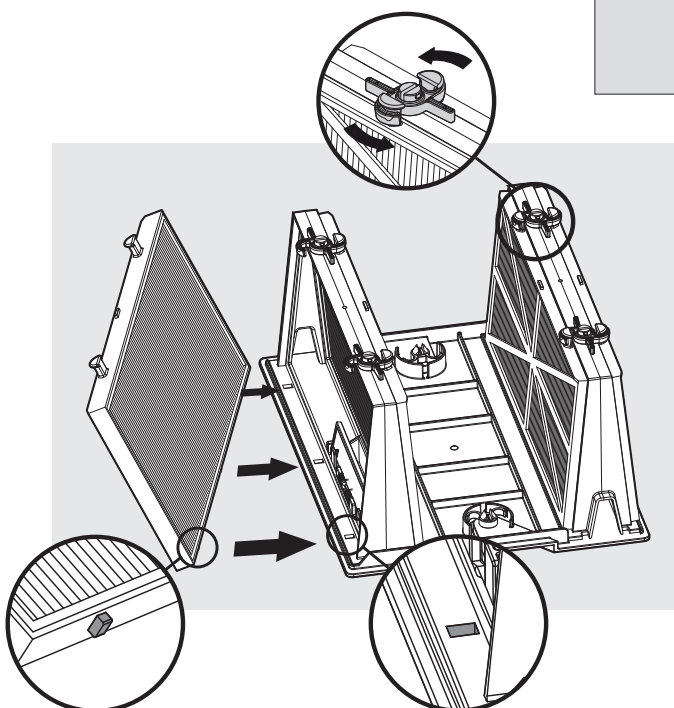
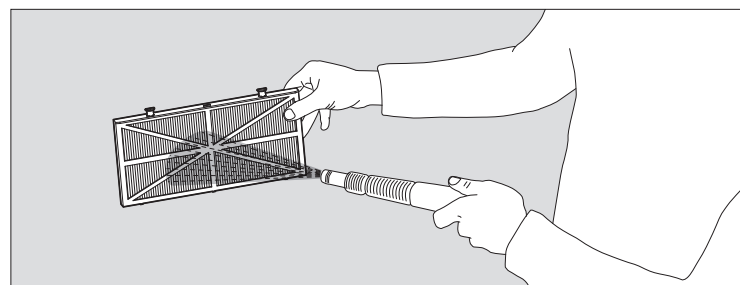
 Stecken Sie das Stromversorgungsgerät aus.

Wenn der Poolreiniger auf dem Kopf steht, öffnen Sie die Bodenklappe und ziehen diese heraus.



Öffnen Sie die Schnappverschlüsse und entfernen Sie die Filter.

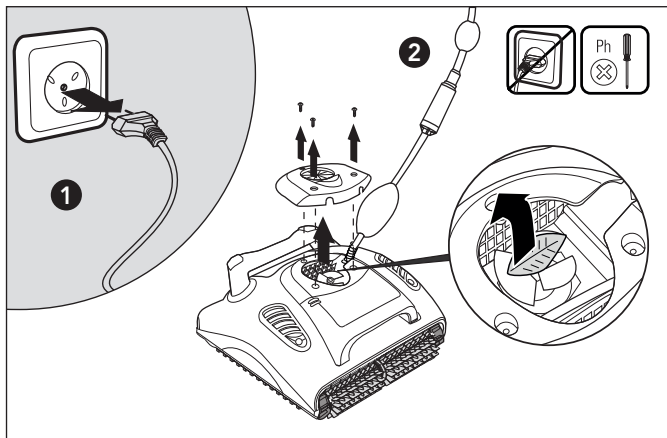
Reinigen Sie die Filter mit einem Wasserschlauch.




Setzen Sie den Filter ein, wobei die Plastikverstärkung nach außen schaut.
Setzen Sie die Kartusche ein.

6.4 Reinigen des Flügelrades

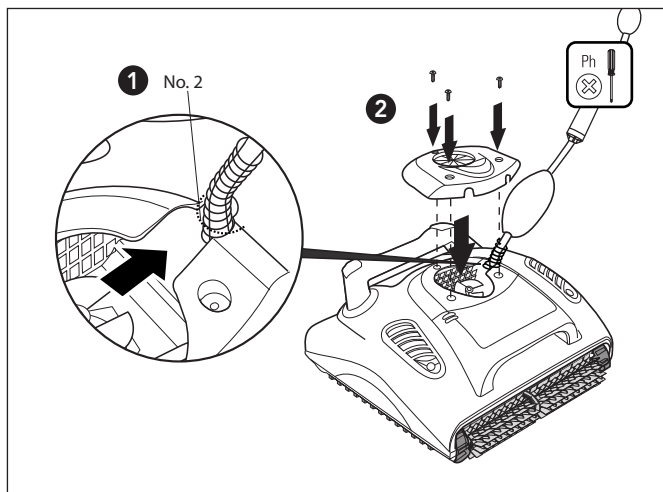
If you notice debris trapped in the impeller open the impeller and remove the debris.



 Ziehen Sie den Netzstecker.

Lösen Sie mit einem Schraubenzieher die beiden Schrauben an der Flügelradabdeckung und entfernen Sie diese.

Entfernen Sie alle Steinchen, die sich im Flügelrad befinden sollten.



Ziehen Sie die Schrauben wieder fest.

7. FERNBEDIENUNG

Maytronics Zyklusauswahl-Fernbedienung

Die Fernbedienung bietet zwei Betriebsmoden – automatischer Modus und manueller Richtungsmodus.

Im automatischen Reinigungsmodus kann entweder ein schneller oder regulärer Reinigungszyklus ausgewählt werden.

Im manuellen Richtungsmodus kann die Richtung des Schwimmbad-Reinigers manuell gesteuert werden.

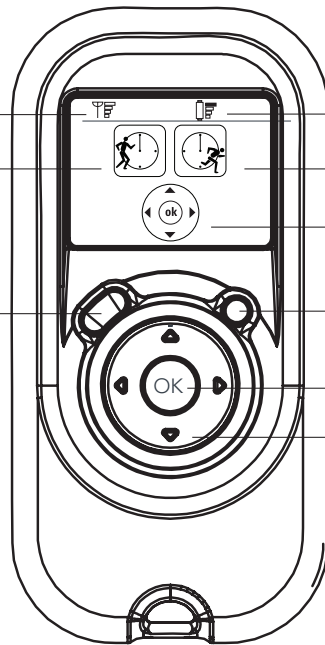
Das Bedienfeld der Fernbedienung

Funkempfang-Anzeige

Wenn kein schwarzer Balken zu sehen ist, sollten Sie sich näher an die Stromversorgungseinheit stellen

Regulärer Reinigungszyklus

Wahltaste für manuellen/automatischen Betrieb



Batteriespannungsmesser –

Wenn das Symbol blinkt, müssen die Batterien ausgetauscht werden

Schnellreinigungszyklus

Anzeige der manuellen Richtungssteuerung

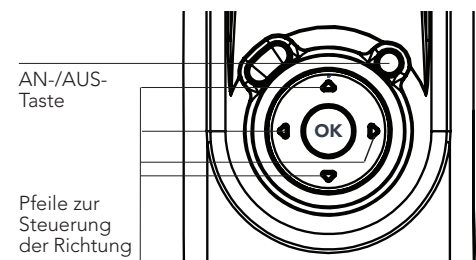
AN-/AUS-Schalter

Einstell-/OK-Taste

Pfeile zur Richtungssteuerung

Manuelle Steuerung der Richtung des Schwimmbadreinigers

1. Drücken Sie einmal auf die AN-/AUS-Taste – dadurch wird die Fernbedienung in den manuellen Richtungsmodus geschaltet.
2. Benutzen Sie die Pfeile zur Steuerung der Richtung, um die Richtung des Schwimmbad-Reinigers manuell zu steuern.



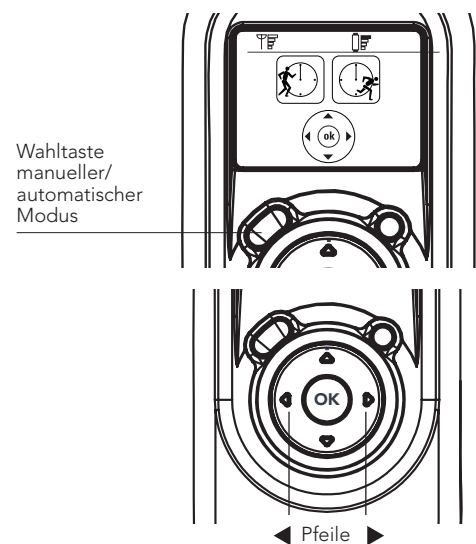
Verlassen des manuellen Richtungssteuerungs-Moduses und Einstellen des automatischen Moduses

Um den manuellen Richtungssteuerungs-Modus zu verlassen, drücken Sie EINMAL auf die Wahl-taste manueller / automatischer Modus.

Daraufhin wird die digitale Anzeige aufleuchten und die zwei Symbole (regulär/schnell) erscheinen.

Mit Hilfe der Rechts-/Links-Pfeile können Sie zwischen dem regulären und schnellen Reinigungszyklus hin- und herschalten.

Wenn Sie die gewünschte Funktion erreicht haben, drücken Sie auf die Einstell-/OK-Taste.



Hinweis: Wenn innerhalb von 2 Minuten keine Taste gedrückt wird, schaltet sich die Fernbedienungseinheit ab und der Schwimmbadreiniger fährt mit dem vorher eingestellten Betrieb fort.

8. LAGERUNG AUßERHALB DER SAISON

Wenn der Poolreiniger für längere Zeit nicht im Einsatz ist, führen Sie die folgenden Schritte für dessen Lagerung aus:

- Trennen Sie den Schwimmbadreiniger vom Stromnetz
- Stellen Sie sicher, dass sich kein Wasser mehr im Poolreiniger befindet
- Reinigen Sie gründlich den Filterbeutel oder die Filterkartusche und setzen Sie diese wieder ein
- Rollen Sie das Kabel auf, so dass es nicht geknickt wird, und legen Sie es auf den Caddy
- Lagern Sie den Schwimmbadreiniger entweder aufrecht auf dem Caddy oder einfach auf dem Rücken liegend auf dem Boden an einer vor direkter Sonneneinstrahlung/Regen/Schnee geschützten Stelle bei Temperaturen zwischen 5°-45°C/41°-113°F

9. FEHLERDIAGNOSE

Lesen Sie bitte diese Anleitung, bevor Sie sich an Ihren W 20 - Händler wenden.

Symptom	Lösung
Das Kabel verdreht sich oder wickelt sich auf	Überprüfen Sie, ob sich im Schwimmbad ein Hindernis befindet
	Nehmen Sie überschüssiges Kabel aus dem Schwimmbecken
	Vergewissern Sie sich, dass die Filterkartusche / Filterbeutels sauber ist
	Von Zeit zu Zeit sollten Sie das Kabel gerade richten und in der Sonne auslegen
Der W 20-Roboter bewegt sich in Kreisen oder erreicht nicht alle Beckenbereiche	Überprüfen Sie die sich bewegenden Teile auf Fremdkörper
	Vergewissern Sie sich, dass die Filterkartusche / Filterbeutels sauber ist und die Filtertüren geschlossen sind
	Vergewissern Sie sich, dass genügend Kabel ausliegt, so dass der Roboter den gesamten Beckenbereich erreichen kann
	Sie sollten Algen von dem Boden und den Wänden des Schwimmbads entfernen, bevor Sie den W 20 -Roboter am Saisonbeginn das erste Mal benutzen
Die Fernbedienung funktioniert nicht	Überprüfen Sie, ob die Batterien ausgetauscht werden müssen
Der Motor funktioniert nicht	Überprüfen Sie, ob das Flügelrad blockiert wird
	Überprüfen Sie, ob das Antriebssystem blockiert wird
	Elektrisches Problem (Stromzufuhr), überprüfen Sie die Stromquelle. Wenn die Stromquelle in Ordnung ist, wenden Sie sich bitte an Ihren W 20 - Fachhändler

Weitere Hinweise zur Fehlerbehebung finden Sie auf unserer Webseite unter: www.maytronics.com

PT

Aspirador de piscina robótico W 20

Manual de Instruções

Conteúdo

1. INTRODUÇÃO.....	57
2. ESPECIFICAÇÕES	57
3. AVISOS E PRECAUÇÕES.....	57
3.1 Avisos.....	57
3.2 Precauções.....	57
4. PEÇAS DO ASPIRADOR DE PISCINA	58
5. UTILIZAR O ASPIRADOR DE PISCINA	59
5.1 Instalação.....	59
5.2 Colocar o aspirador na piscina	60
5.3 Retirar o aspirador da piscina	60
6. LIMPEZA DO SACO DE FILTRO OU CARTUCHOS.....	61
6.1 Remover e limpar o saco de filtro.....	61
6.2 Substituir o saco de filtro	62
6.3 Limpeza dos cartuchos de filtro	63
6.4 Limpeza do impulsor	64
7. CONTROLE REMOTO.....	65
8. ARMAZENAMENTO FORA DE ÉPOCA	66
9. RESOLUÇÃO DE PROBLEMAS	66
10. CADDY MONTAGEM.....	67

Aspirador de piscina robótico W 20

Manual de Instruções

1. INTRODUÇÃO

Obrigado por ter adquirido um aspirador de piscina robótico da Maytronics.

Temos a certeza que o seu aspirador de piscina robótico da Maytronics lhe irá proporcionar uma limpeza fiável, conveniente e eficiente da sua piscina. Sua fiável filtração em todas as condições de piscina e a escovação ativa ressaltam a máxima higiene da piscina.

Os aspiradores de piscina robóticos da Maytronics proporcionam uma tecnologia de limpeza avançada, desempenho de longa duração e fácil manutenção.

O Limpador Robótico de Piscinas está projetado para piscinas rasas – com mínimo de 0,20m / 0,65 pés de profundidade.

2. ESPECIFICAÇÕES

Proteção do motor: IP 68

Profundidade mínimo: 0.20m/0.65ft

Profundidade máximo: 5m/16.4ft

Fonte de alimentação digital comutada

- Entrada - 100-250 AC Volts
- 50-60 Hertz
- 180 Watt
- Saída - <30 VDC
- IP 54

3. AVISOS E PRECAUÇÕES

3.1 Avisos



- Utilize apenas a fonte de alimentação fornecida (original)
- Certifique-se de que a tomada elétrica está protegida por um interruptor de falta de terra ou um interruptor de fuga à terra
- Mantenha a fonte de alimentação fora das poças de água
- Coloque a fonte de alimentação pelo menos a 3m/10ft da borda da piscina
- Não entre na piscina enquanto o aspirador de piscina estiver a funcionar
- Desligue a fonte de alimentação da tomada antes de qualquer atividade de manutenção

3.2 Precauções

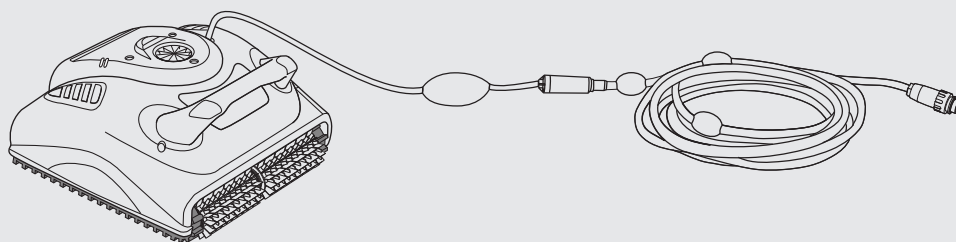
Quando não estiver a utilizar o aspirador de piscina, guarde-o no Caddy, numa zona de sombra.

Use o aspirador de piscina apenas nas seguintes condições de água:

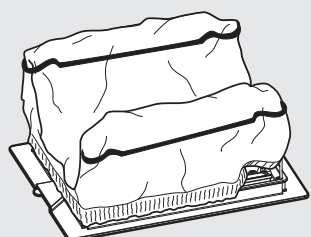
Cloro:	Máx. 4 ppm
pH	7.0 - 7.8
Temperatura:	6°-34°C / 43°-93°F
NaCl	Maximum = 5000 ppm

4. PEÇAS DO ASPIRADOR DE PISCINA

► Aspirador de piscina robótico W 20

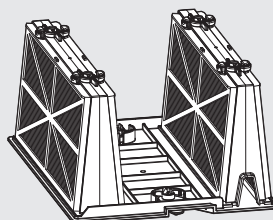


► Filtração

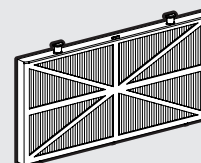


Tampa inferior e saco do filtro

Opcional

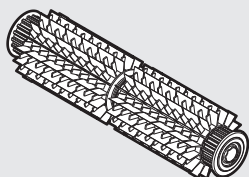


Cartucho com filtro de rede (x4)



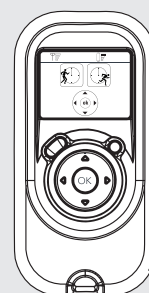
ou filtro ultrafino (x4)

► Escova

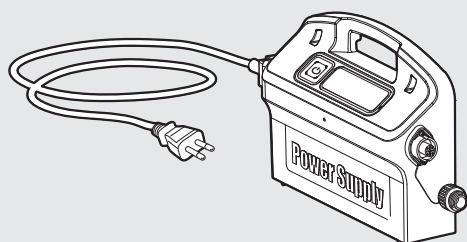


Escova de PVC
Ideal para todas as superfícies de piscina

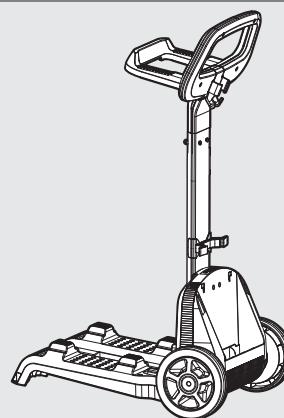
► Controle Remoto



► Fonte de alimentação



► Caddy



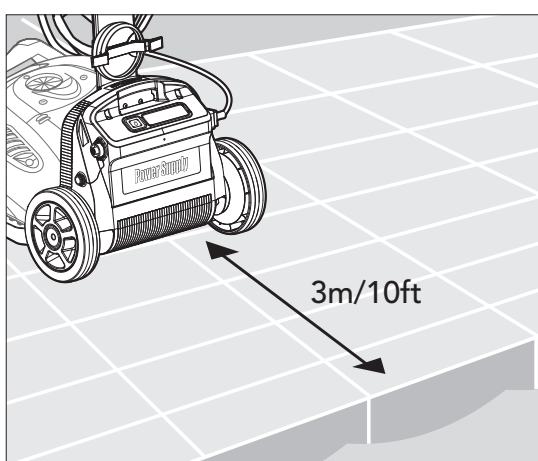
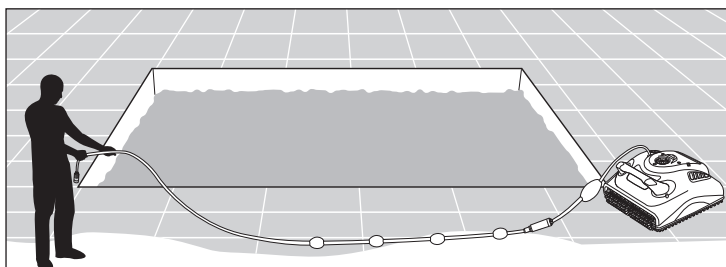
5. UTILIZAR O ASPIRADOR DE PISCINA

O aspirador de piscina é muito simples de utilizar. Basta colocá-lo na piscina e certificar-se de que está devidamente posicionado no fundo da piscina. Ligue-o (ON) e deixe que este faça o seu trabalho.

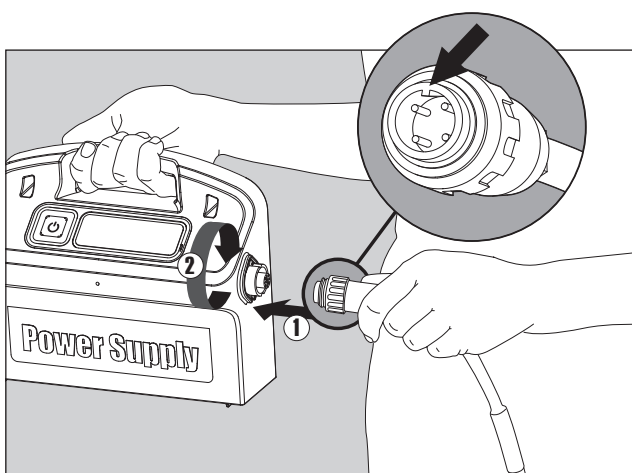
5.1 Instalação

Antes de utilizar o aspirador de piscina pela primeira vez, execute os seguintes passos:

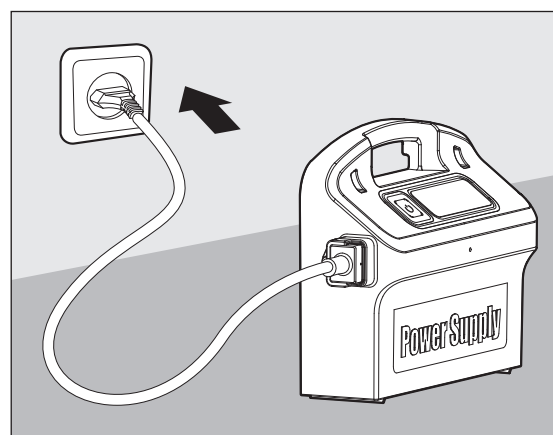
Desenrole o cabo e estique-o completamente para que este fique sem dobras.



Coloque a fonte de alimentação aproximadamente no meio do lado maior da piscina a uma distância de 3m/10ft.



Ligue o cabo flutuante à fonte de alimentação inserindo-o com o entalhe no conector (1) alinhado com a ranhura na tomada da fonte de alimentação e girando no sentido horário (2).



Ligue a fonte de alimentação e deixe-a na posição OFF.

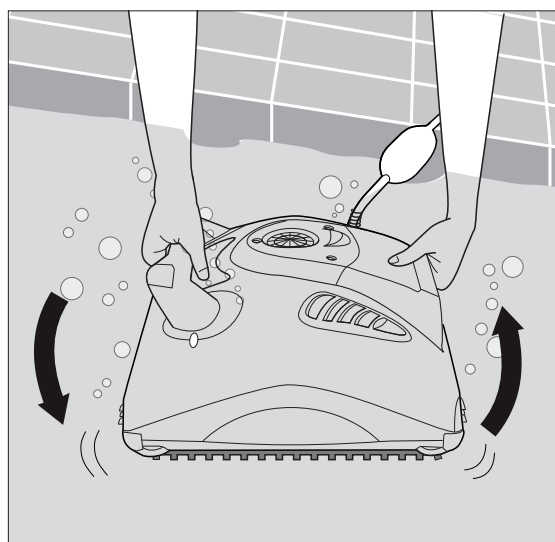
5.2 Colocar o aspirador na piscina

Enquanto segura o aspirador de piscina de cabeça para baixo na água, abane-o com cuidado para à frente e para trás com os seus dedos enquanto segura as portas de plástico na tampa inferior aberta para libertar o ar preso. Continue até que não se libertem mais bolhas.

Liberte o aspirador de piscina e deixe-o afundar até ao fundo da piscina.

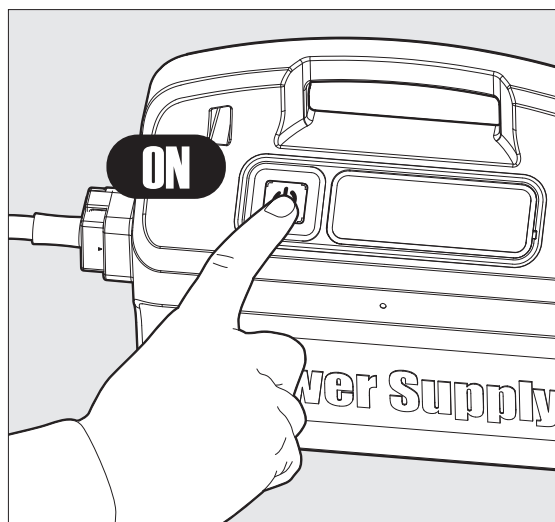
Certifique-se que o cabo flutuante está livre de quaisquer obstruções.

Para evitar torções no cabo flutuante, coloque cabo suficiente (aproximadamente) na água para que o aspirador de piscina alcance o canto mais distante da piscina.



Ligue (ON) a fonte de alimentação.

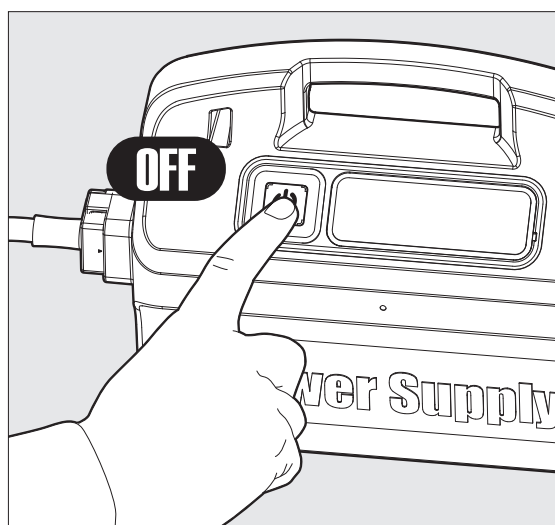
O aspirador de piscina não irá funcionar até que tenha alcançado o fim do ciclo de limpeza.



5.3 Retirar o aspirador da piscina

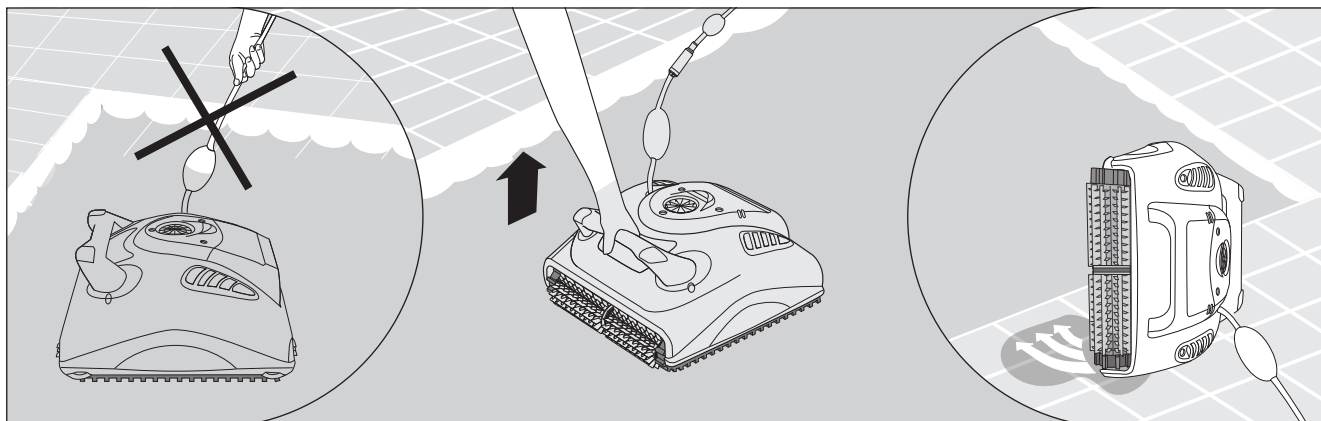


Desligue (OFF) e retire a ficha da fonte de alimentação.



Utilizando o cabo flutuante, traga o aspirador até à borda da piscina.
Utilizando a asa, retire o aspirador da piscina.

 **NÃO RETIRE O ASPIRADOR DA PISCINA UTILIZANDO O CABO.**




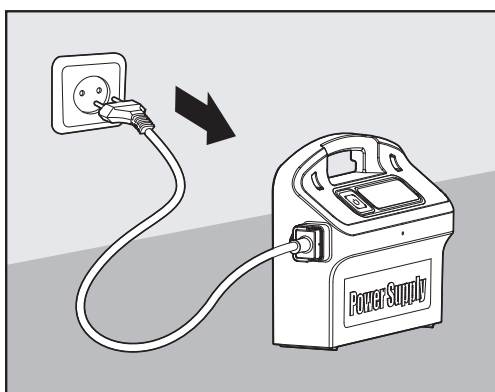
Coloque o aspirador na borda da piscina e deixe a água escorrer.

6. LIMPEZA DO SACO DE FILTRO OU CARTUCHOS

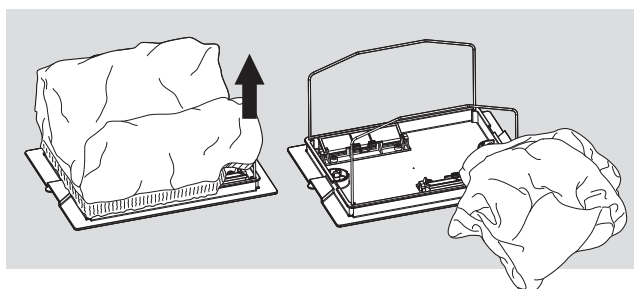
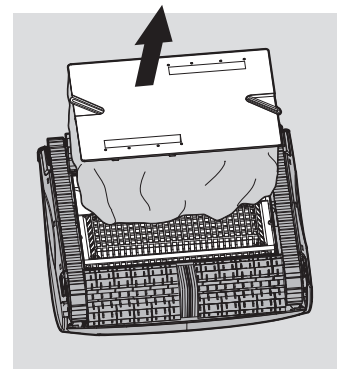
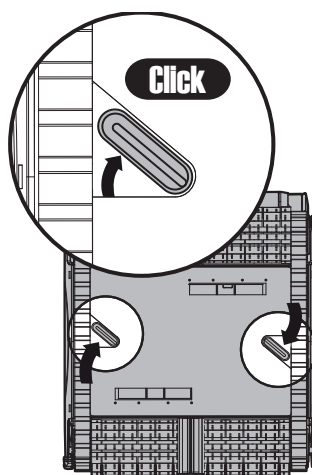
Dependendo do modelo, o seu aspirador de piscina pode ser equipado com um saco de filtro ou cartuchos. Recomenda-se a limpeza do saco de filtro ou cartuchos após cada ciclo de limpeza.

6.1 Remover e limpar o saco de filtro

 **Desligue a fonte de alimentação da tomada.**

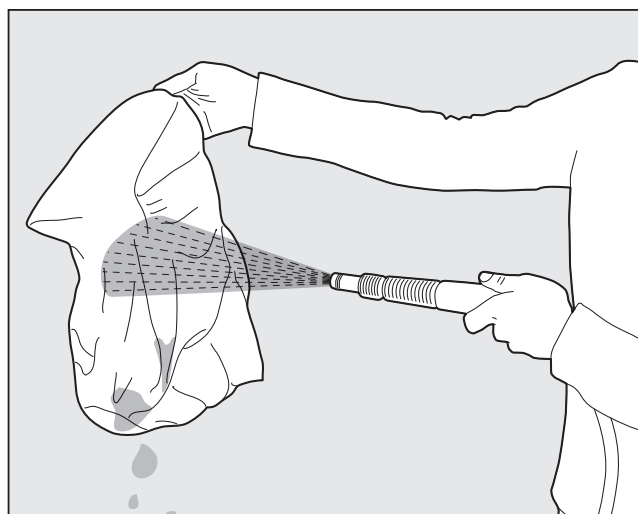


Volte o aspirador de piscina de cabeça para baixo.
Abra a tampa inferior.



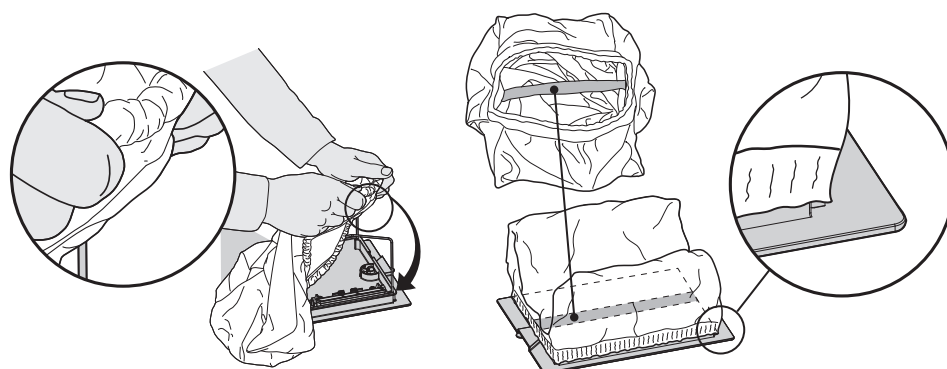
Retire o saco de filtro.

Limpe o saco de filtro com uma mangueira.
Recomendamos que lave periodicamente o saco de filtro numa máquina de lavar roupa utilizando o programa de ciclo delicado.
Limpar periodicamente as escovas com uma mangueira.




6.2 Substituir o saco de filtro

Coloque o saco de filtro em cima da armação de modo a que a correia fique no meio do lado mais curto.
Certifique-se que o saco de filtro está posicionado corretamente na armação.

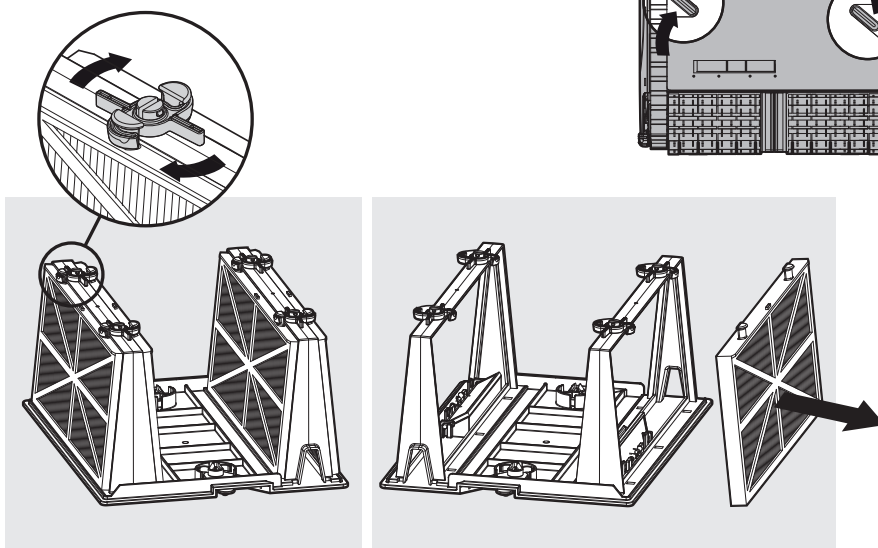
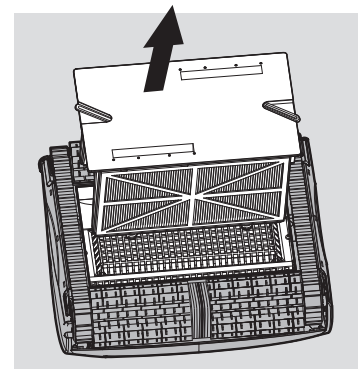
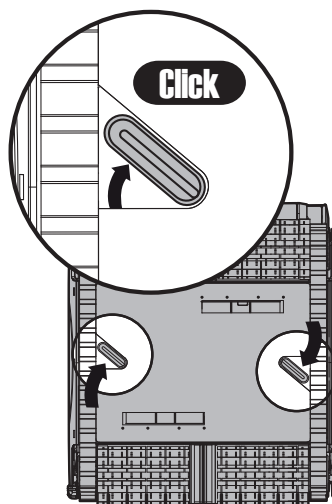


6.3 Limpeza dos cartuchos de filtro

Nota: Não deixe que os cartuchos do filtro sequem antes de os limpar.

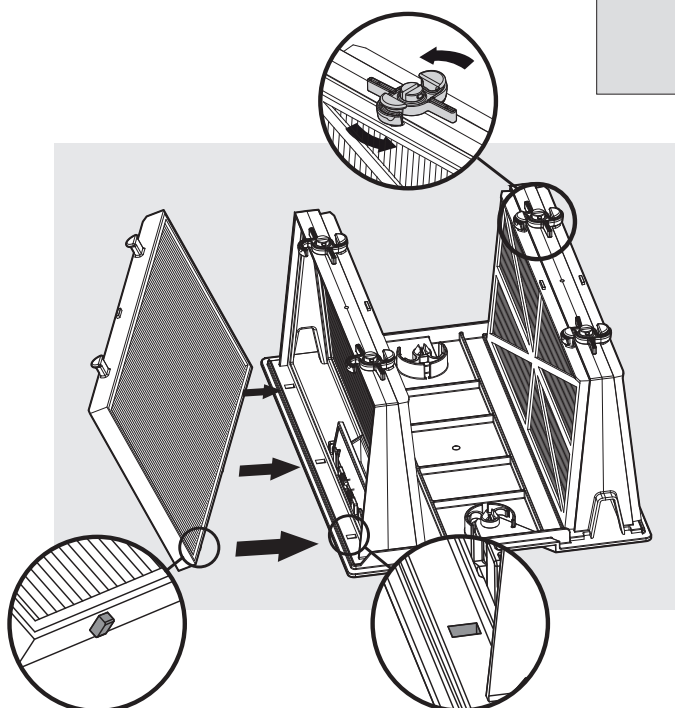
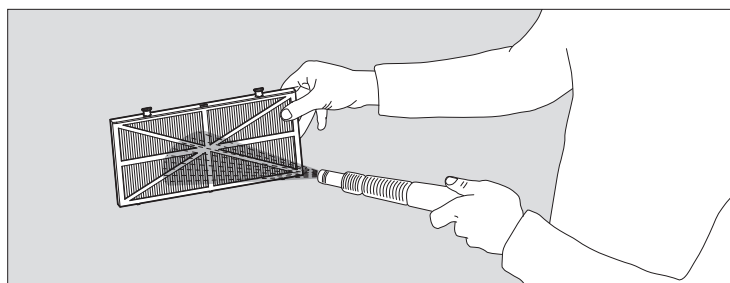
 Desligue a fonte de alimentação da tomada.

Com o aspirador de piscina voltado de cabeça para baixo, abra a tampa inferior e retire-a.



Abra os grampos e retire os filtros.

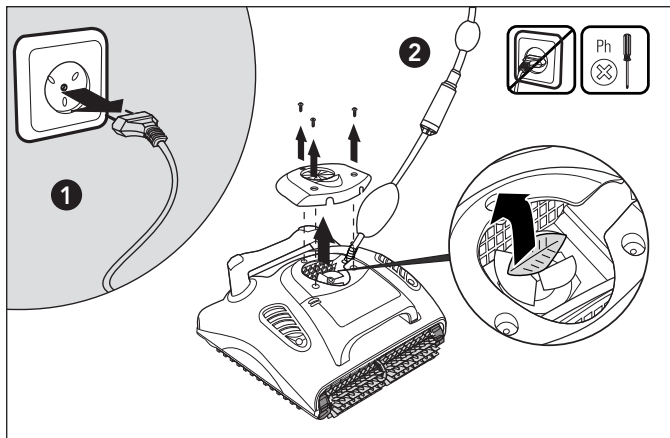
Limpe os filtros com uma mangueira.




Insira os filtros com o apoio plástico virado para fora.
Insira o cartucho.

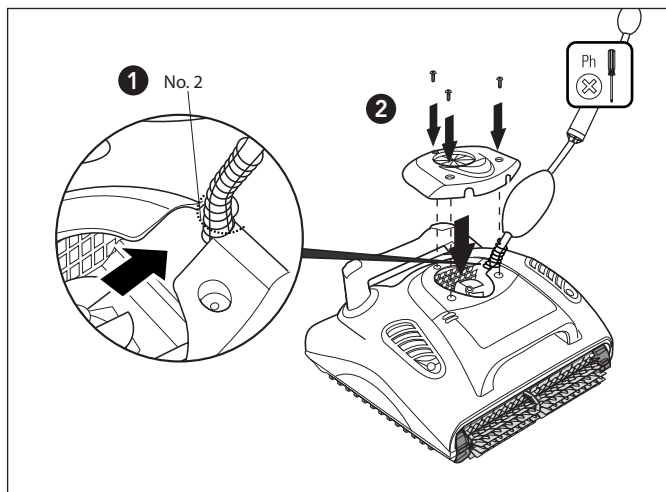
6.4 Limpeza do impulsor

Se observar detritos presos no impulsor, abra-o e remova os detritos.



 Desligue a fonte de alimentação da tomada.

Utilizando uma chave de fendas retire os dois parafusos na tampa do impulsor e remova-o. Limpe quaisquer detritos que possam estar no impulsor.



Recoloque os parafusos.

7. CONTROLE REMOTO

Maytronics Selector de Ciclo por Controle Remoto

A Unidade de Controle Remoto oferece dois modos de operação – modo Automático e modo de Direção Manual.

No modo de limpeza Automático, o ciclo rápido ou regular de limpeza pode ser selecionado.

No modo de Direção Manual, a direção do limpador de piscinas pode ser controlada manualmente.

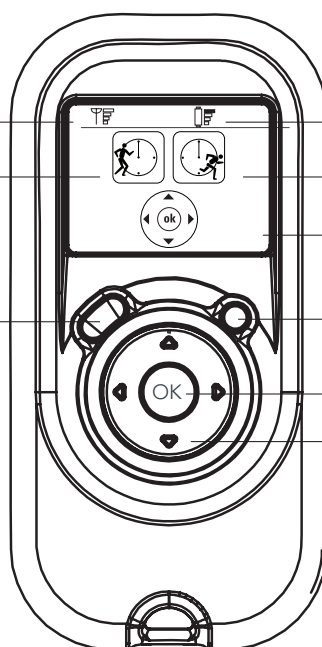
O Painel de Controle da Unidade de Controle Remoto

Medidor da recepção de rádio -

Se não aparecem linhas negras, você deve aproximar-se à unidade da fonte de alimentação

Ciclo regular de limpeza

Botão de seleção do modo Manual/Automático



Medidor do nível da bateria -

Quando o ícone piscar, troque as pilhas

Ciclo de limpeza rápido

Indicador de controle manual

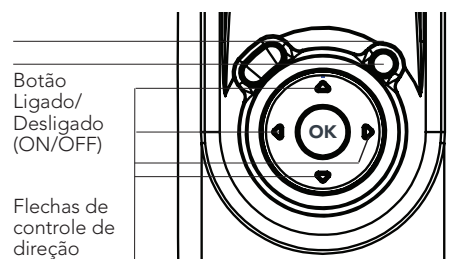
Botão Ligado/Desligado (ON/OFF)

Botão Configurar/OK

Flechas de controle de direção

Controlar manualmente a direção do Limpador de piscinas

1. Aperte o botão ON/OFF uma vez - a Controle Remoto começará a operar no modo de controle manual de direção
2. Para controlar manualmente a direção do limpador de piscinas, use as flechas de controle de direção (ver à direita)



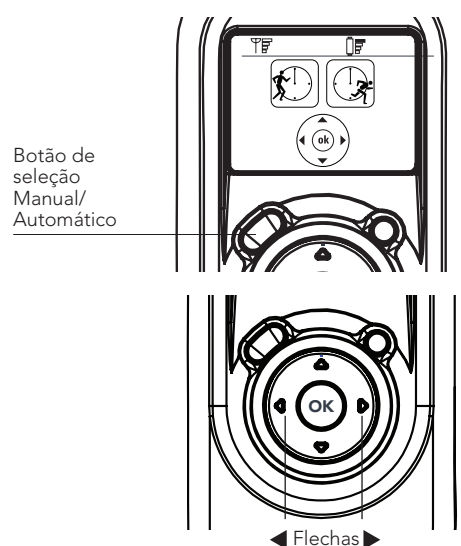
Sair Modo de Controle Manual de Direção e configurar o Modo Automático

Para sair do modo de controle Manual de Direção aperte o botão Seleção Manual/Automático apenas UMA VEZ

A tela digital se ilumina e dois ícones (regular/rápido) aparecem

Para seleccionar o ciclo regular ou rápido use as flechas da direita ou da esquerda.

Quando chegar à função requerida, aperte o botão Configurar/OK.



Nota: Se passados 2 minutos, nenhum botão for apertado, a Unidade de Controle Remoto se fecha e o Limpador de Piscinas continuará operando como havia iniciado.

8. ARMAZENAMENTO FORA DE ÉPOCA

Se o aspirador de piscina não for utilizado por um longo período, execute as seguintes fases de armazenamento:

- Desligue o limpador de piscinas da rede elétrica
- Certifique-se que não permanece nenhuma água no aspirador de piscina
- Limpe cuidadosamente o saco de filtro ou cartuchos e insira-os na sua posição
- Enrole o cabo de modo a que fique sem torções e coloque-o sobre o Caddy
- Guarde o limpador de piscinas na vertical sobre o Caddy ou simplesmente de pernas para o ar, numa área protegida do sol/chuva/neve diretos a uma temperatura entre os 5°-45°C/41°-113°F

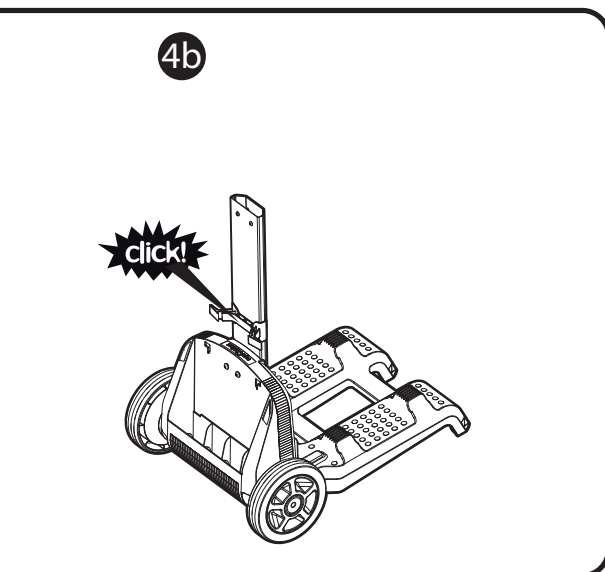
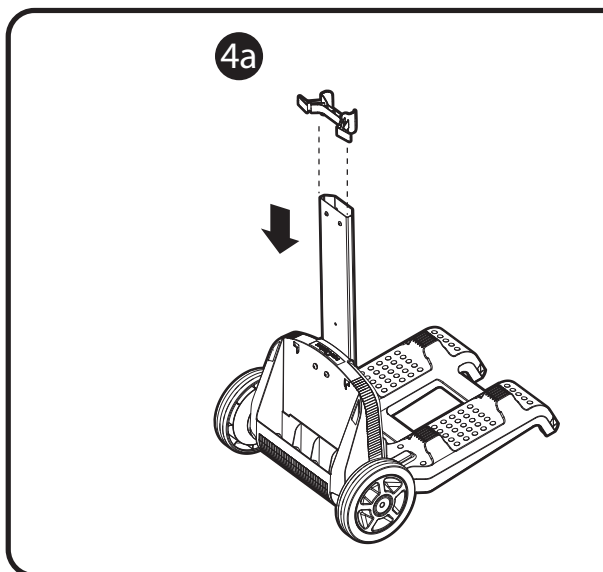
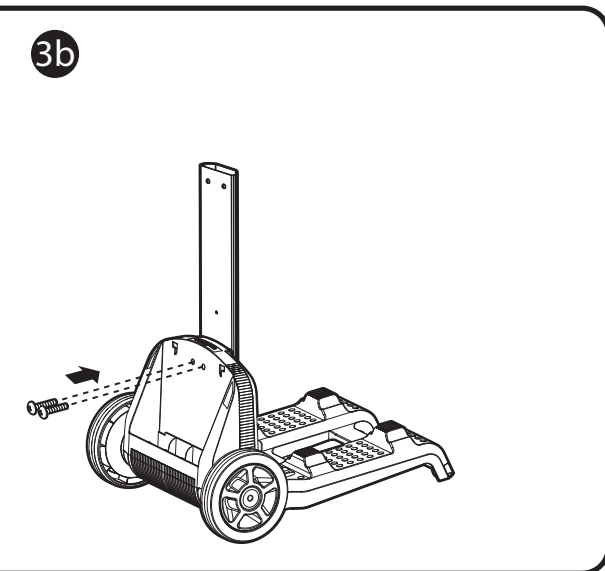
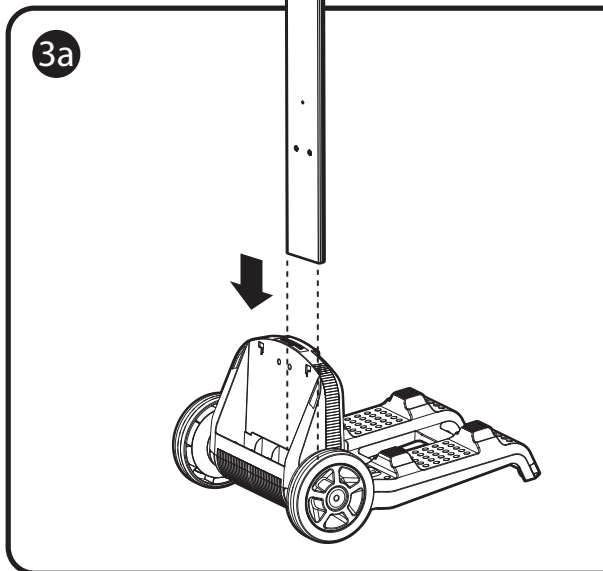
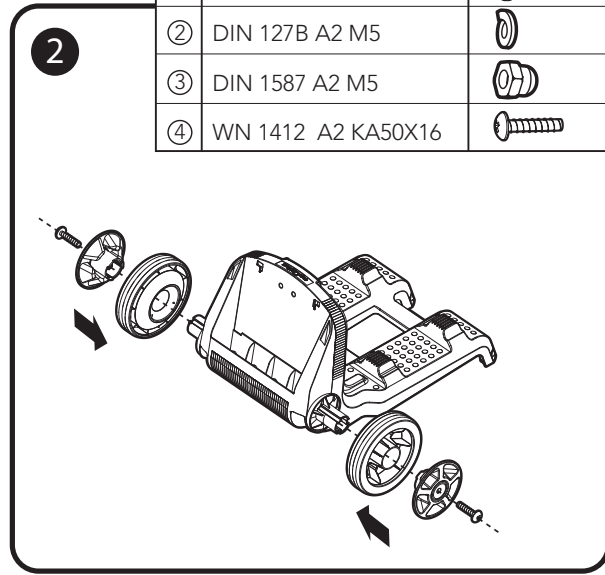
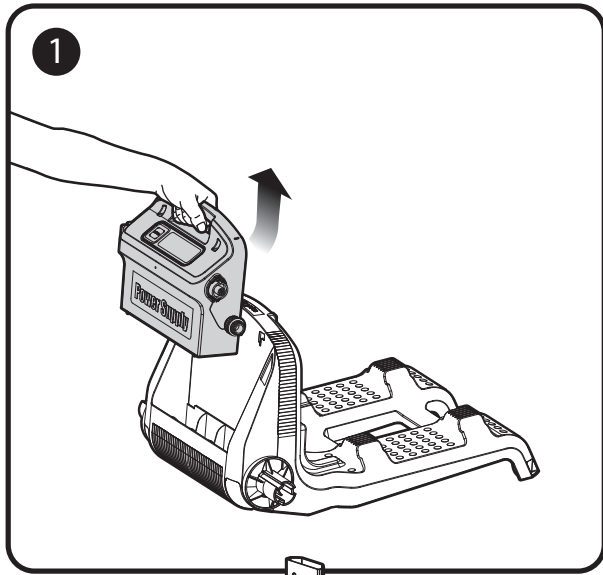
9. RESOLUÇÃO DE PROBLEMAS

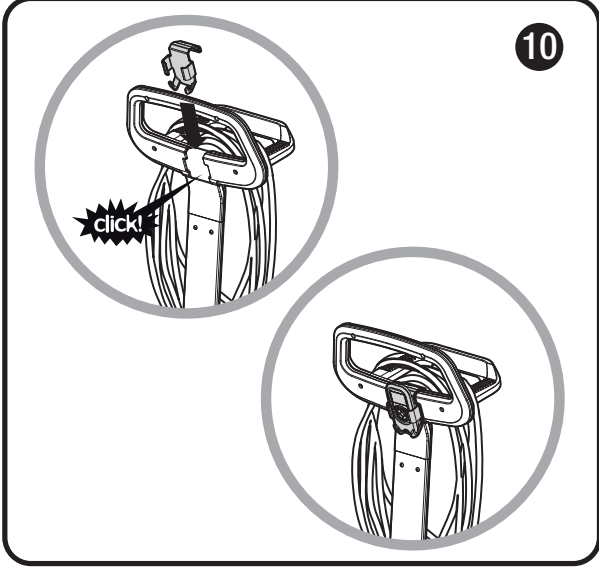
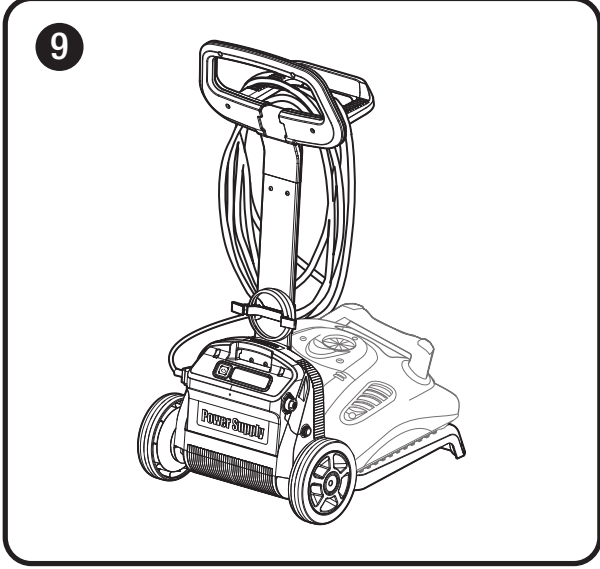
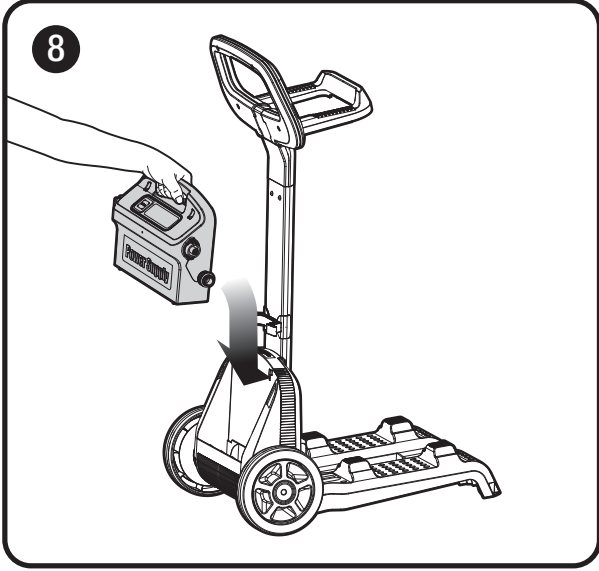
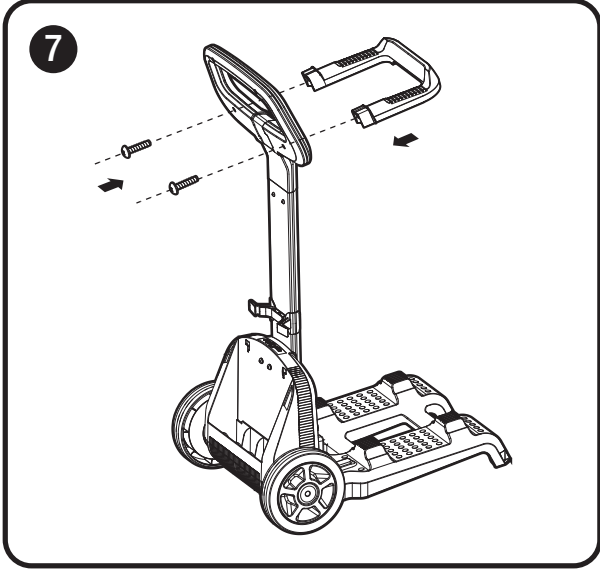
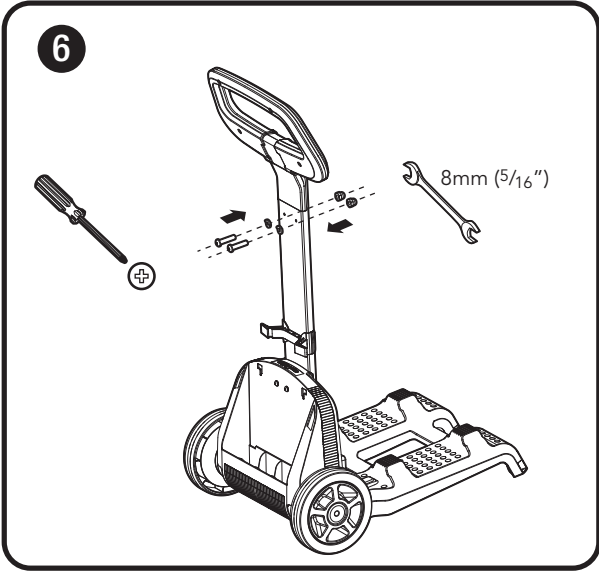
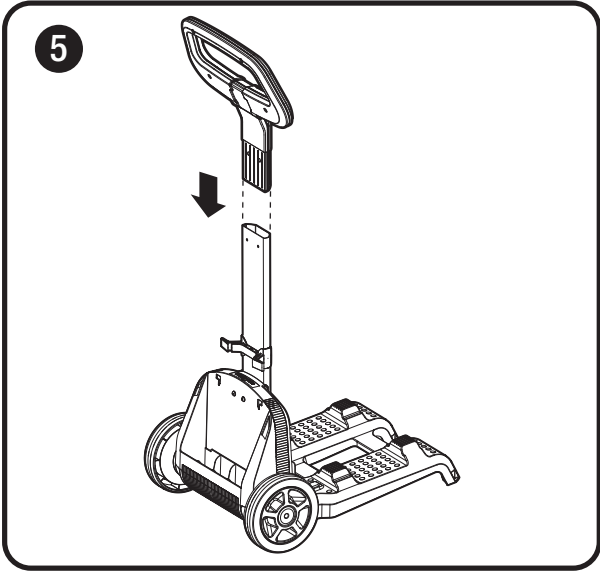
Leia este guia antes de contactar o seu distribuidor W 20

Sintoma	Solução
O cabo torce ou enrola-se	Verificar se existe alguma obstrução na piscina
	Retirar o excesso de cabo da piscina
	Certifique-se que o cartucho do filtro / saco de filtro está limpo
	Endireitar o cabo e colocá-lo periodicamente ao sol
O W 20 move-se em círculos ou não chega a todas as áreas da piscina	Verificar se existem objetos estranhos nas partes móveis
	Certifique-se que o cartucho do filtro / saco de filtro está limpo e bem montado e que as portinholas do filtro estão fechadas
	Certifique-se de que existe suficiente cabo desenrolado para cobrir a piscina inteira
	Antes de usar o W 20, no início da época, deve escovar quaisquer algas do chão e paredes da piscina
A unidade de controlo remoto não está a funcionar	Verifique se as pilhas precisam de ser substituídas
O motor não está a funcionar	Verifique se o impulsor está bloqueado
	Verifique se o sistema de movimentação está bloqueado
	Problema elétrico (fonte de alimentação), verifique a fonte de energia. Se a fonte de alimentação está a funcionar, contacte o seu distribuidor W 20

A resolução de problemas adicionais está disponível no nosso site: www.maytronics.com

10. CADDY ASSEMBLY





Robotic Pool Cleaner W 20