

## Zelia Pod

Kompakte Mess- und Einspritzkammer

Ref : PF10J022



### Inhaltsverzeichnis

1. Verpackungsinhalt .....	2
2. Technische Daten .....	2
3. Beschreibung .....	2
4. Installation des Zelia Pod .....	2
4.1. Hydraulische Installation .....	2
4.2. Position des Zubehörs .....	2
<b>A. Konformitätserklärung .....</b>	<b>4</b>



**Diese Anweisung vor der Montage, Inbetriebnahme oder Benutzung dieses Produkts aufmerksam lesen.**

## 1. Verpackungsinhalt

- 1 Zelia Pod
  - 1 Einbauplatz für Einspritzer und 1 Einbauplatz für Sonde durchbohrt
  - 1 Einbauplatz für Einspritzer und 1 Einbauplatz für Sonde verstopft
  - Einbauplatz für Flow-switch verstopft
- 1 Erdungsvorrichtung
- 1 Einspritzer + Sondenträger + 1 PTFE-Band
- 2 Anschlüsse Ø 50 mm + Dichtung
- 1 Betriebsanleitung (dieses Dokument)

## 2. Technische Daten

Abmessungen	185 mm (Länge) Anschluss Ø 50 mm
Gewicht	0.7 kg (Teile allein) / 1,2 kg (samt Verpackung)

## 3. Beschreibung

Der Zelia Pod ist eine kompakte Mess- und Einspritzkammer. Der Zelia Pod enthält zahlreiche Einbauplätze für Wasseraufbereitungszubehör: Erdungsvorrichtung, Durchflusssensor, pH-Einspritzung, Sonde usw. Er wird mit einer bereits montierten Erdungsvorrichtung und zwei nicht verstopften Einbauplätzen geliefert (1 Einspritzer und 1 Sonde).

Mit dem Zelia Pod erleichtern Sie die Installation, indem Sie das gesamte notwendige Zubehör zur korrekten Wasseraufbereitung an einer Stelle vereinen. Vergessen Sie die Anschlussschellen, der Zelia Pod wird auf der Kanalisation installiert (über 2 Anschlüsse mit Ø 50 mm) und trennt die Messung von der Einspritzung. Der Zelia Pod ist mit zahlreichen Wasseraufbereitungsgeräten kompatibel wie pH-Regulatoren (Phileo PRO - **PF10J027**), pH und ORP kombiniert (Orpheo - **PF10J011**) oder Elektrolyseapparaten, welche die pH Messung und / oder Regulierung integrieren (Limpido XC-PH zum Beispiel - **PF10I041** in Version 60 m<sup>3</sup>).

Die im Zelia Pod installierte Erdungsvorrichtung wird an einen unabhängigen Staberder angeschlossen.

## 4. Installation des Zelia Pod

### 4.1. Hydraulische Installation

Der **Zelia Pod** wird auf einer Kanalisation mit einem Durchmesser von 50mm mithilfe der mitgelieferten Anschlüsse installiert. Er wird nach der Filtrierung (hinter dem Filter) installiert. Er kann sowohl horizontal als auch senkrecht eingebaut werden.

Vorzugsweise erfolgt die Installation im Bypass (bei über 15m<sup>3</sup>/h notwendig), damit der Durchfluss kontrolliert erfolgt und er ohne Unterbrechung des Filterns abgebaut werden kann.

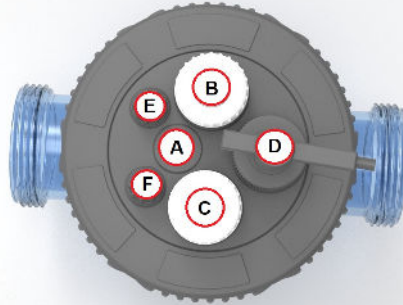


**Bei der Montage und Verwendung darauf achten, dass der Zelia Pod bezüglich des Wasserstandes des Beckens beladen wird, damit er ständig luftfrei mit Wasser gefüllt ist. Andernfalls kann Luft in der Messkammer das Ablesen der Sonden verfälschen.**

**Bei der Aufstellung die Sonden installieren, indem sie vorsichtig bis auf den Grund des Sitzes gedrückt und dann 3-4 mm angehoben werden, daraufhin die Mutter des Sondenträgers festziehen.**

### 4.2. Position des Zubehörs



Positionieren Sie die verschiedenen Elemente anhand des nachstehenden Bildes. Für das Schrauben der Elemente wird empfohlen, PTFE im Schraubengewinde zu verwenden.



- A. Erdungsvorrichtung
- B. Einbauplatz 1 für Sonde
- C. Einbauplatz 2 für Sonde
- D. Durchflusssensor
- E. Einbauplatz 1 für Einspritzer
- F. Einbauplatz 2 für Einspritzer

Das bei der Montage des Sondenträgers und Einspritzers verwendete PTFE-Band verwenden.

## A. Konformitätserklärung

<p>Das Unternehmen CCEI S.A.S (FR 47 40 35 21 693) erklärt, dass das Produkt Zelia Pod den Anforderungen an Sicherheit und elektromagnetischer Kompatibilität der europäischen Richtlinien 2014/35/CE und 2014/30/CE entspricht.</p>		
		<p>Emmanuel Baret Marseille, am 17/04/2023</p>
<p><b>Stempel Händler</b></p>		
<p>Verkaufsdatum: ..... Seriennr.: .....</p>		