

# BADU® Prime Neo VS

Tauchen Sie ein in eine neue Ära der Wasseraufbereitung und Pumpentechnik, in der sich Effizienz und Intelligenz vereinen.

## Einsatzgebiet

Schwimmbadwasser-Umwälzung in Filteranlagen, aufstellbar jeweils max. 3 m oberhalb oder unterhalb des Wasserniveaus.

## Ausführung

Blockpumpe mit integriertem Fasernfänger.  
 Balg-Gleitringdichtung auf Kunststoff-Laufradnabe montiert. Motor- bzw. Pumpenwelle kommt mit dem im Kreislauf befindlichen Wasser nicht in Berührung.  
 Elektrische Trennung.  
 Fasernfängerinhalt ..... ca. 3 l  
 Saugsiebmaschenweite ..... ca. 3,2 x 2,6 mm

Ansteuerbar mit Pumpen-Fernsteuerung BADU NetLink.  
 Siehe Seite 136.

## Werkstoffe

Pumpengehäuse ..... PP GF 30  
 Zwischengehäuse ..... PP TV 40  
 Dichtungsgehäuse ..... PP TV 40  
 Leitschaufeleinsatz ..... PA 66 GF 30  
 Laufrad ..... PP GF 30  
 Saugsieb ..... PP  
 Deckel ..... PC, transparent/PA 66 GF 30  
 Gleitringdichtung ..... Kohle/Keramik/NBR  
 Schrauben ..... Edelstahl  
 Elastomere ..... NBR/Viton

Technische Daten bei 50/60 Hz	BADU	Prime Neo VS
Saug Sa/Druck Da Rp <sup>2)</sup>		2/1½
Empf. Saug-/Druckleitung, PVC-Rohr, d <sup>4)</sup>		63/63
Leistungsaufnahme P <sub>1</sub> /-abgabe P <sub>2</sub> <sup>1)</sup> (kW)	1~ 230 V	0,03-1,40/0,01-1,10
Nennstrom (A)	1~ 230 V	0,50-6,10
Schalldruckpegel Lpa (1m) [dB(A)]		34,4-61,3

Detaillierte Infos zur Schutzart des Motors siehe Seite 167.

Technische Daten können abweichen.

Artikel-Nr.	Typ	Spannung	Leistungsabgabe P <sub>2</sub>	UVP netto	UVP brutto <sup>7)</sup>
219.7203.038	BADU Prime Neo VS	1~ 230 V	1,10 kW	1.367,60 €	1.627,44 €

Universal-Öffnungshilfe im Lieferumfang enthalten. Siehe Seite 156.



< Neue Motorgeneration  
mit erweiterten  
Ansteuerungsmöglichkeiten



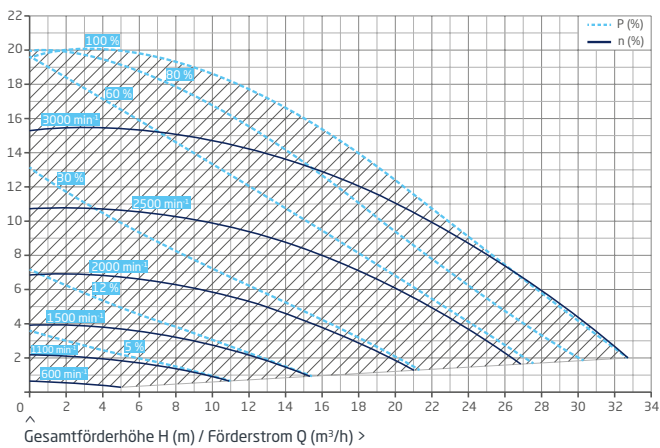
www.tuv.com  
ID 0000021507



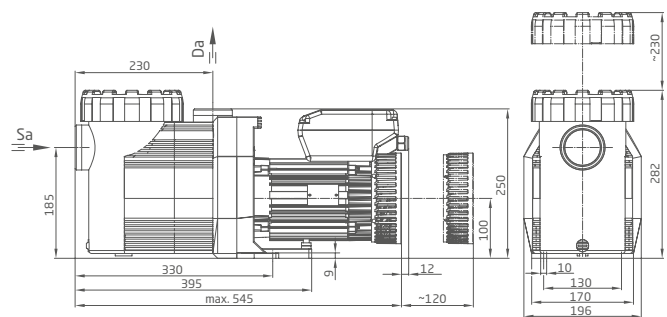
Beantragt



### Kennlinie



### Maße



Ausführliche Maße auf Anfrage oder unter badu.de