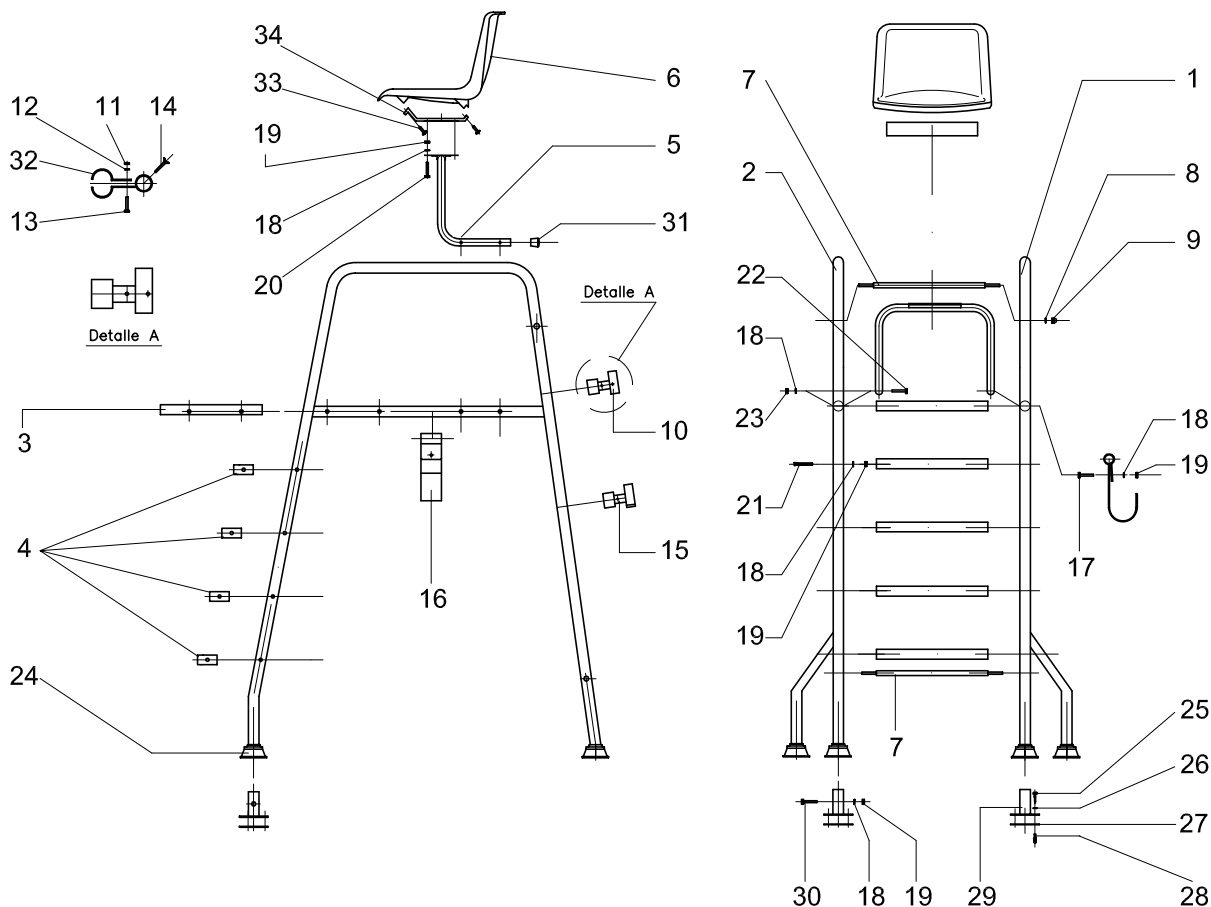




LISTA DE COMPONENTES LIST OF COMPONENT PARTS

POS ITEM	CANT QTY	DENOMINACIÓN / DESCRIPTION
1	1	Estructura lateral derecha / Side frame-Right
2	1	Estructura lateral izquierda / Side frame-Left
3	1	Plataforma / Seat Platform
4	4	Peldañó / Ladder Treads
5	1	Soposte asiento / Seat support
6	1	Asiento / Seat
7	2	Eje unión estructura / Metal Rod-joint
8	4	Arandela Ø10 DIN-127 / Washer
9	4	Tuerca M10 DIN-1587 / Nut
10	1	Guía parasol / Sun shade clamp
11	2	Tuerca M6 DIN-1587 / Nut
12	2	Arandela Ø6 DIN-127 / Washer
13	2	Tornillo M6X16 DIN-933 / Screw
14	1	Palomilla M6x30 DIN-316 / Wing Nut
15	1	Soposte parasol / Sun Shade support
16	1	Soposte salvavidas / Life Ring Hook
17	1	Tornillo M8x20 DIN-933 / Screw
18	23	Arandela Ø8 DIN-127 / Washer
19	19	Tuerca M8 DIN-934 / Nut
20	4	Tornillo M8x16 DIN-933 / Screw
21	12	Tornillo especial Allen M8x73 / Special Screw
22	4	Tornillo M8x80 DIN-933 / Screw
23	4	Tuerca M8 DIN-1587 / Nut
24	4	Tope articulado / Swivel foot
25	6	Tornillo Ø8x70 DIN-571 / Screw
26	6	Arandela Ø8 DIN-125 / Washer
27	2	Junta pletina fijacion / Fixing plate seal
28	6	Taco Ø10 / Fixing
29	2	Pletina con tubo / Fixing anchor
30	2	Tornillo M8x50 DIN-933 / Screw
31	2	Tapón blanco / White stopper
32	2	Sujeción parasol / Umbrella support clamp
33	4	Tornillo Ø6,3x25 DIN-7981 / Screw
34	1	Placa asiento / Seat base



- A.- Montar los dos ejes (7) con las estructuras laterales (1 y 2).
- B.- Montar los peldanos (4) y la plataforma (3) a la estructura.
- C.- Montar el asiento (6) al soporte asiento (5) y todo ello a la estructura.
- D.- Finalmente colocar el soporte salvavidas (16), soportes sombrilla (10 y 15).
- E.- En el caso de querer fijar la silla al suelo, deberemos utilizar las pletinas con tubo (29) y accesorios.

- A.- Insert the metal rods (7) between the left and right side frames (1 & 2).
- B.- Place the ladder treads (4) in the spaces provided and attach the seat stand (3).
- C.- Attach the seat (6) to the seat stand (5) and then connect them both to the overall structure.
- D.- Finally put the life ring hook (16), the sun shade supports (10 & 15) and the swivel feet (24) in place.
- E.- Should you wish to fix the lifeguard chair permanently to the floor, the fixing anchors and accessories (29) should always be used.