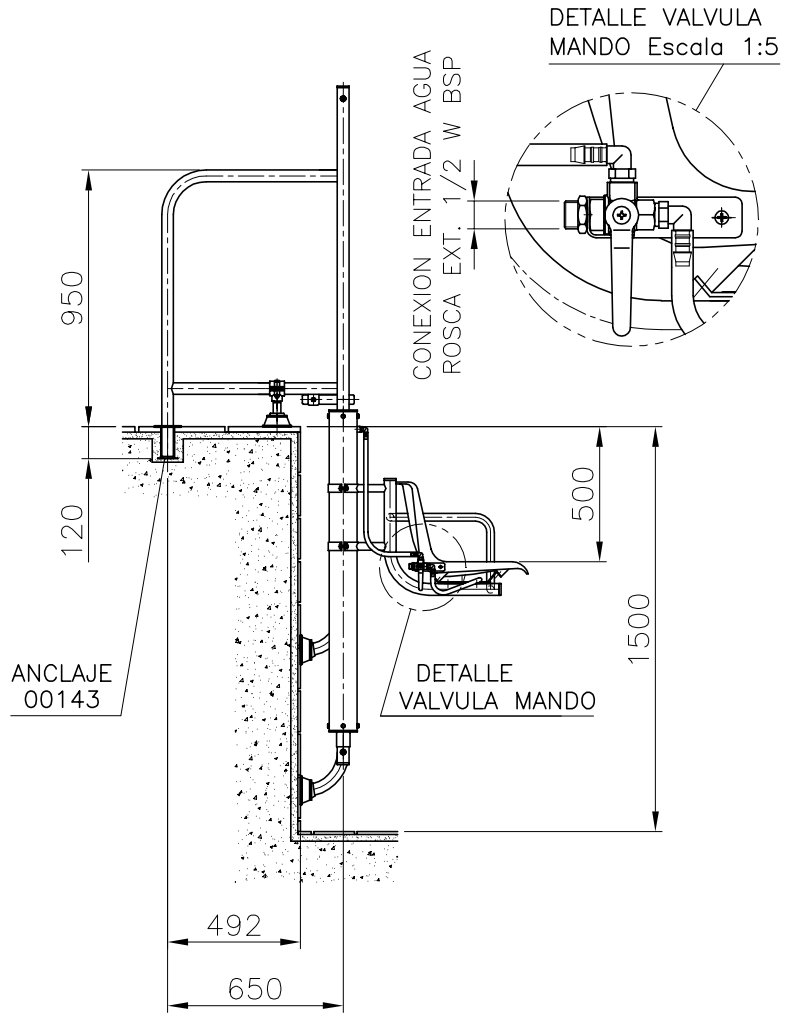
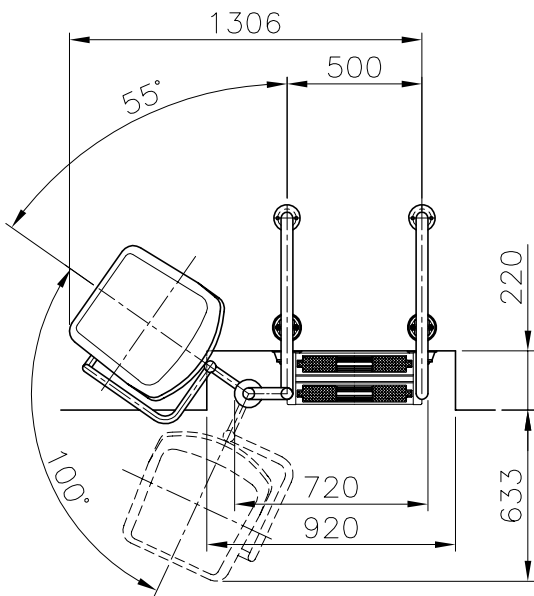
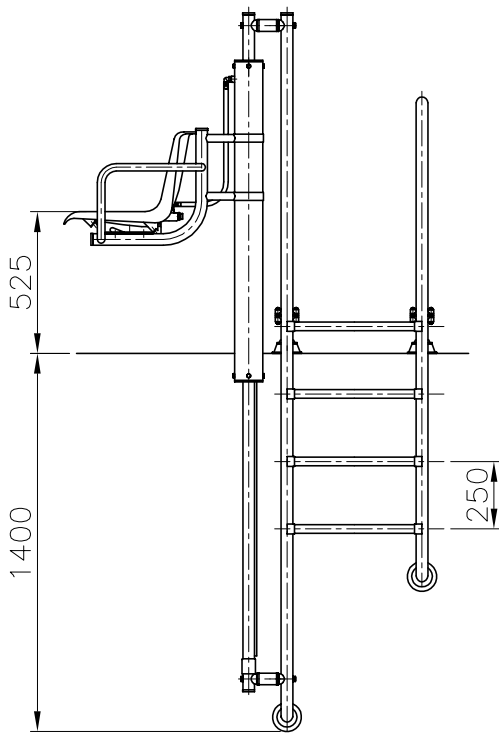


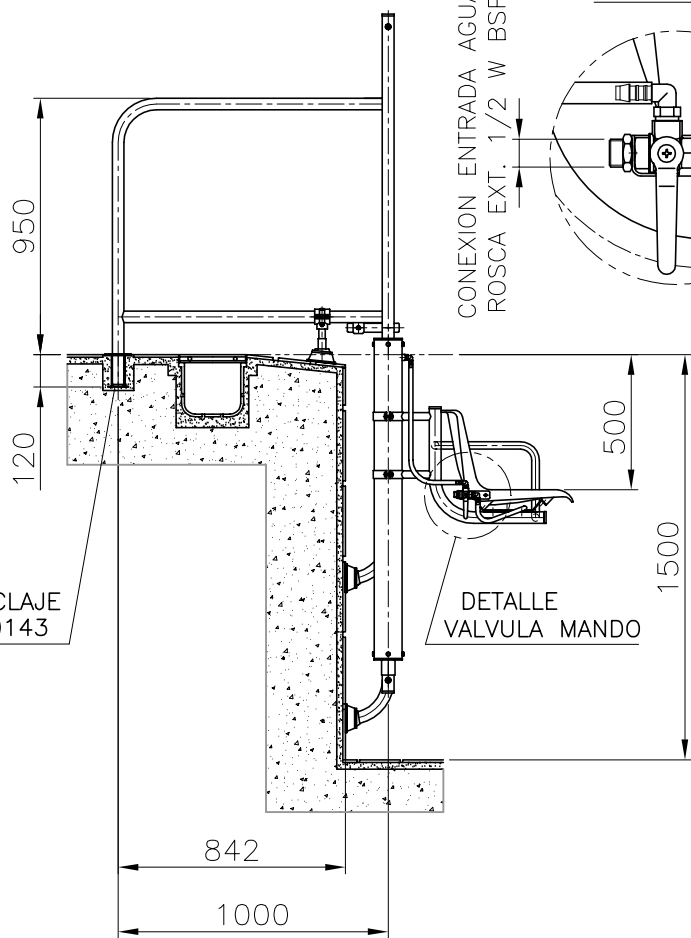
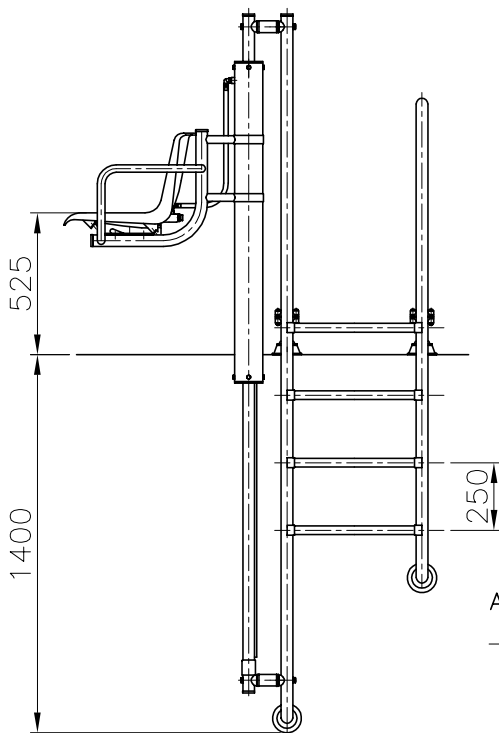
VÁLIDO SÓLO PARA INFORMACIÓN



ELEVADOR HIDRÁULICO L-650		
PASAMANOS	CILINDRO	COMPLEMENTOS
Cód. 28619	Cód. 28621	Cód. 28622

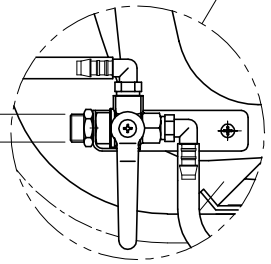
Pos.	Modificacio	Tolerancia general:		Material:	AISI-316	Nº peces:	
				Denomin.	ELEVADOR HIDRÁULICO L-650	Format:	
			Data	Nom			A4
		Dibuixat	31.07.03	Fonoll			Escala:
		Comprovat	31.07.03	J.Morral	Conjunt:	1:28	
						Revisio:	
				Codi:		0	
				Substitueix a:		Data	
				Substitueix a:		Data	

VÁLIDO SÓLO PARA INFORMACIÓN



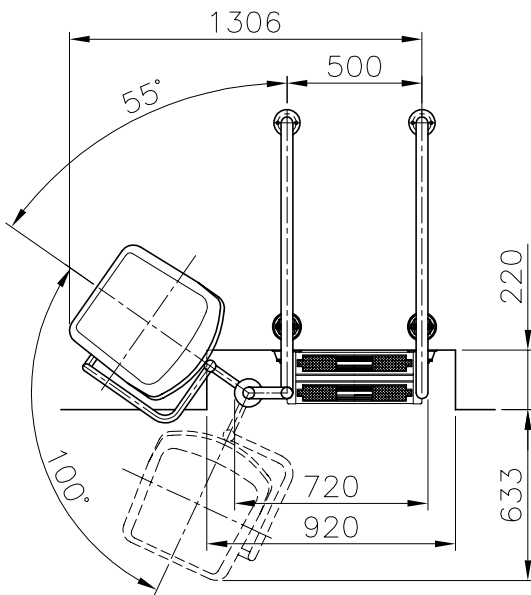
DETALLE VALVULA MANDO Escala 1:5

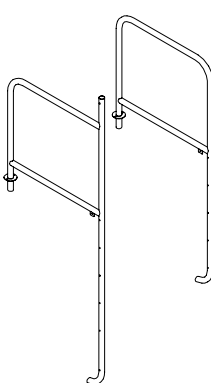

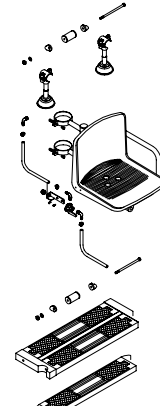
CONEXION ENTRADA AGUA ROSCA EXT. 1/2 W BSP





ANCLAJE 00143

DETALLE VALVULA MANDO



ELEVADOR HIDRÁULICO L-1000		
PASAMANOS	CILINDRO	COMPLEMENTOS
Cód. 28620	Cód. 28621	Cód. 28622
		

Modificacio	Tolerancia general:		Material:	AISI-316	Nºpeces:		
			Denomin.	ELEVADOR HIDRÁULICO L-1000	Format:		
	Data	Nom			A4		
	Dibuixat	31.07.03	Fonoll			Escala:	
Comprovat	31.07.03	J.Morral	Conjunt:			1:28	
Pos.					Codi:	Revisio:	
							0
					Substítueix a:	Data	
		Substítueix a:	Data				