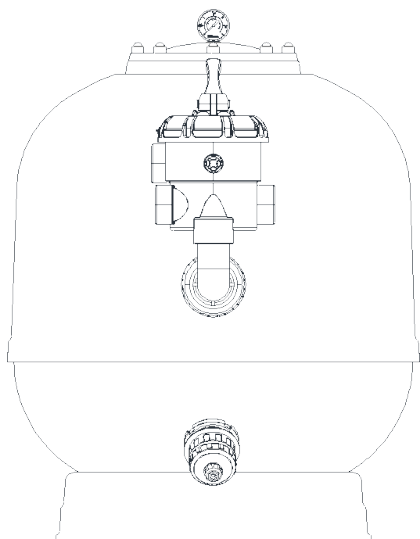


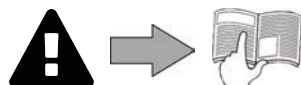
MS FILTER

Montage- und Gebrauchsanleitung - Deutsch
Filter
Übersetzung der französischen Originalanleitung

DE



More documents on:
www.zodiac-poolcare.com





WARNHINWEISE

ALLGEMEINE WARNHINWEISE

- Durch die Nichteinhaltung der Warnhinweise können die Geräte im Schwimmbad beschädigt oder schwere bis tödliche Verletzungen verursacht werden.
- Nur ein qualifizierter Fachmann in den betreffenden technischen Bereichen (Elektrik, Hydraulik, Kältetechnik) ist befugt, Wartungs- oder Reparaturarbeiten am Gerät auszuführen. Der qualifizierte Techniker muss beim Eingriff am Gerät eine persönliche Schutzausrüstung (z. B. Schutzbrille, Schutzhandschuhe usw.) tragen, damit jede mit dem Eingriff am Gerät verbundene Verletzungsgefahr vermieden wird.
- Vor jedem Eingriff am Gerät muss dieses von der Stromversorgung getrennt und gegen ungewollte Einschaltung gesichert werden.
- Das Gerät ist für einen ganz bestimmten Zweck für Schwimmbäder und Whirlpools ausgelegt. Der Gebrauch für einen anderen als den vorgesehenen Zweck ist nicht zulässig.
- Dieses Gerät ist nicht für die Verwendung durch Personen (einschließlich Kinder) mit eingeschränkter körperlicher, sensorischer oder geistiger Fähigkeiten, mangelnder Erfahrung bzw. fehlendem Wissen vorgesehen, es sei denn, sie werden von einer für ihre Sicherheit verantwortlichen Person überwacht oder hinsichtlich der Verwendung des Gerätes eingewiesen.
- Das Gerät muss außerhalb der Reichweite von Kindern aufbewahrt werden.
- Die Installation des Geräts ist gemäß den Anweisungen des Herstellers sowie unter Einhaltung der geltenden lokalen und nationalen Normen durchzuführen. Der Installateur ist für die Installation des Gerätes und für die Einhaltung der nationalen Vorschriften hinsichtlich der Installation verantwortlich. Der Hersteller übernimmt keine Haftung im Fall einer Nichteinhaltung der geltenden nationalen Installationsnormen.
- Mit Ausnahme der in dieser Anleitung beschriebenen einfachen Wartung durch den Benutzer muss das Produkt durch einen qualifizierten Fachmann gewartet werden.
- Eine falsche Installation und/oder ein unsachgemäßer Gebrauch kann zu Sachschäden und schweren Körperverletzungen, ja sogar zum Tod führen.
- Der Transport jeglichen Materials, auch ohne Porto- und Verpackungsgebühren, erfolgt auf Gefahr des Empfängers. Dieser muss eventuell festgestellte Transportschäden schriftlich auf dem Lieferschein des Transporteurs vermerken (Bestätigung innerhalb von 48 Stunden per Einschreiben an den Transporteur). Wenn ein Gerät, das Kältemittel enthält, umgefallen ist, Vorbehalte sofort schriftlich beim Spediteur melden.
- Versuchen Sie im Fall einer Störung des Gerätes nicht, das Gerät selbst zu reparieren, sondern nehmen Sie mit einem qualifizierten Techniker Kontakt auf.
- Die zulässigen Gleichgewichtswerte des Wassers für den Betrieb des Gerätes können den Garantiebedingungen entnommen werden.
- Jede Deaktivierung, Entfernung oder Umgehung eines der in das Gerät integrierten Sicherheitselemente führt automatisch zu einer Aufhebung der Garantie; das gleiche gilt für die Verwendung von Ersatzteilen eines nicht zugelassenen Drittlieferanten.
- Es darf kein Insektizid oder anderes (entzündbares oder nicht entzündbares) chemisches Produkt auf das Gerät gesprüht werden, weil dadurch das Gehäuse beschädigt und ein Brand ausgelöst werden kann.
- Zodiac®-Geräte wie Wärmepumpen, Filterpumpen und Filter sind mit den meisten Wasserbehandlungssystemen für Schwimmbäder kompatibel.
- Der Ventilator und die beweglichen Teile dürfen während des Betriebs des Gerätes nicht berührt werden und es dürfen keine Gegenstände oder Finger in die Nähe der beweglichen Teile gesteckt werden. Die beweglichen Teile können schwere und sogar tödliche Verletzungen verursachen.

WARNHINWEISE FÜR SANDFILTER

- Beim Filter handelt es sich nicht um ein Wasserreinigungssystem. Dafür muss zusätzlich zur Filterung ein Wasserdesinfektionssystem verwendet werden.
- Es darf nur ein geeignetes Filtermedium verwendet werden (Filterglas oder Filtersand für den Schwimmbadbereich).
- Der Filter darf nicht ohne Wasser betrieben werden.
- Schalten Sie vor jedem Eingriff am Filter oder am Mehrwegeventil die Filterpumpe aus, trennen Sie sie vom Stromnetz und schließen Sie anschließend die Sperrventile.
- Der Filter darf niemals geöffnet werden, wenn die Filterpumpe in Betrieb ist.
- Es ist streng verboten, das Mehrwegeventil zu handhaben, wenn Wasser darin zirkuliert.
- Das Gerät darf nicht in Wasser (mit Ausnahme von Reinigern) oder Schlamm getaucht werden.
- Es muss sichergestellt werden, dass sich keine Luft im Filter befindet, bevor er in Betrieb genommen wird, sonst kann der Filter beschädigt werden.
- Der Prüfdruck des Filters beträgt 2,5 bar (36 psi). Der Filter darf niemals mit einem höheren Druck betrieben werden.

Recycling



Dieses Symbol bedeutet, dass Sie Ihr Gerät nicht mit dem Haushaltsmüll entsorgen dürfen. Es muss getrennt gesammelt werden, damit es wiederverwendet, recycelt oder verwertet werden kann. Wenn es potenziell umweltgefährdende Stoffe enthält, müssen diese entsorgt oder neutralisiert werden. Ihr Händler kann Sie über die Recyclingbedingungen informieren.

- Vor jedem Eingriff am Gerät müssen Sie unbedingt diese Installations- und Gebrauchsanweisung sowie das mit dem Gerät gelieferte Handbuch „Warnhinweise und Garantie“ lesen, sonst kann es zu Sachschäden, schweren und sogar tödlichen Verletzungen und zum Erlöschen der Garantieansprüche kommen.



- Bewahren Sie diese Anweisungen als Referenz für künftige Maßnahmen zur Inbetriebnahme und Wartung auf.
- Es ist verboten, dieses Dokument ohne die Genehmigung von Zodiac® mit jeglichen Mitteln zu verbreiten oder zu ändern.
- Zodiac® entwickelt seine Produkte ständig weiter, um ihre Qualität zu verbessern. Daher können die in diesem Dokument enthaltenen Informationen ohne vorherige Ankündigung geändert werden.

INHALT

	1 KENNDATEN	3
	1.1 Beschreibung	3
	1.2 Technische Daten	3
	1.3 Abmessungen und Kennzeichnung	4
	2 INSTALLATION	5
	2.1 Auswahl des Installationsortes	5
	2.2 Montage des Filters	6
	3 VERWENDUNG	9
	3.1 Funktionsweise	9
	3.2 Positionen des Mehrwegeventils	9
	3.3 Inbetriebnahme	11
	4 WARTUNG	12
	4.1 Einwinterung	12
	4.1 Instandhaltung	12
	5 PROBLEMBEHEBUNG	13

DE



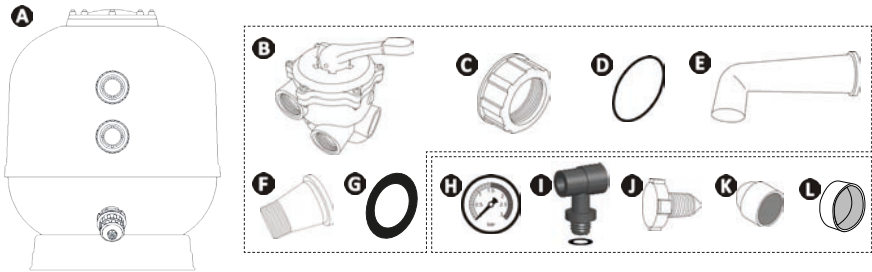
Hinweis: um den Kontakt mit Ihrem Händler zu erleichtern

- Notieren Sie die Kontaktdaten Ihres Händlers, um sie leichter wiederzufinden, und tragen Sie die „Produktinformationen“ auf der Rückseite der Installations- und Gebrauchsanweisung ein. Ihr Händler wird Sie nach diesen Informationen fragen.



1 Kenndaten

1.1 I Beschreibung



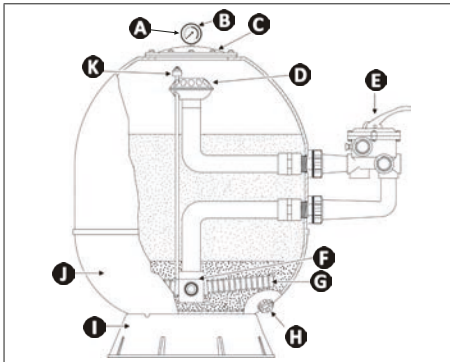
A	Boreal-Expert Filterkessel
B	Mehrwegeventil
C	Überwurfmutter (x2)
D	O-Ring (x2)
E	Gebogenes Rohr
F	Gerades Rohr
G	Flachdichtung für gerades Rohr
H	Manometer
I	T-Stück + Flachdichtung
J	Entlüftungsschraube
K	Schutzkappen (x8)
L	Abdeckkappe (Füllen des Filters)

1.2 I Technische Daten

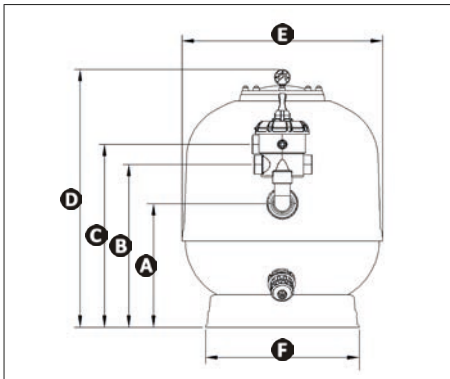
Modell		D470	D530	D650	D800	D950
Filterfläche	m ²	0,16	0,20	0,32	0,47	0,66
Filtermedium, Füllmenge in kg	Sand 0,4 - 0,8 mm	85	100	160	310	485
	Grobes Glas 1,0 - 3,0 mm*	15	15	30	45	60
	Feines Glas 0,7 - 1,3 mm*	60	75	105	225	345
Filterleistung in m ³ /h	V=40m ³ /h/m ²	6,4	8,2	12,7	18,6	26,6
	V=50m ³ /h/m ²	8,0	10,2	15,8	23,3	33,2
Anschlüsse	∅	1" 1/2	1" 1/2	1" 1/2	2"	2"
Gewicht	kg	15	18	21	36	58
Maximale Filtergeschwindigkeit		50 m ³ /h/m ²				
Arbeitsdruck		0,5 - 1,4 bar (7 - 20 psi)				
Prüfdruck		2,5 bar (36 psi)				
Betriebstemperaturen (Wasser)		2 °C - 40 °C				

* Korngröße Glas Zodiac® Crystal Clear

1.3 | Abmessungen und Kennzeichnung



- A** : Entlüftungsschraube (auf der Rückseite des Manometers)
- B** : Manometer
- C** : Deckel + Dichtung
- D** : Verteiler
- E** : Mehrwegeventil
- F** : Sammler
- G** : Filterfinger
- H** : Entleerungsstopfen
- I** : Sockel
- J** : Behälter
- K** : Automatische Entlüftung



Abmessungen in mm	D470	D530	D650	D800	D950
Abstand unter dem Ventil	310	320	375	390	420
A	340	350	405	430	460
B	465	475	530	660	690
C	529	539	594	736	766
D	705	745	815	984	1027
E (extern)	475	532	645	798	950
E (intern)	450	510	635	770	920
F	347	400	490	625	705



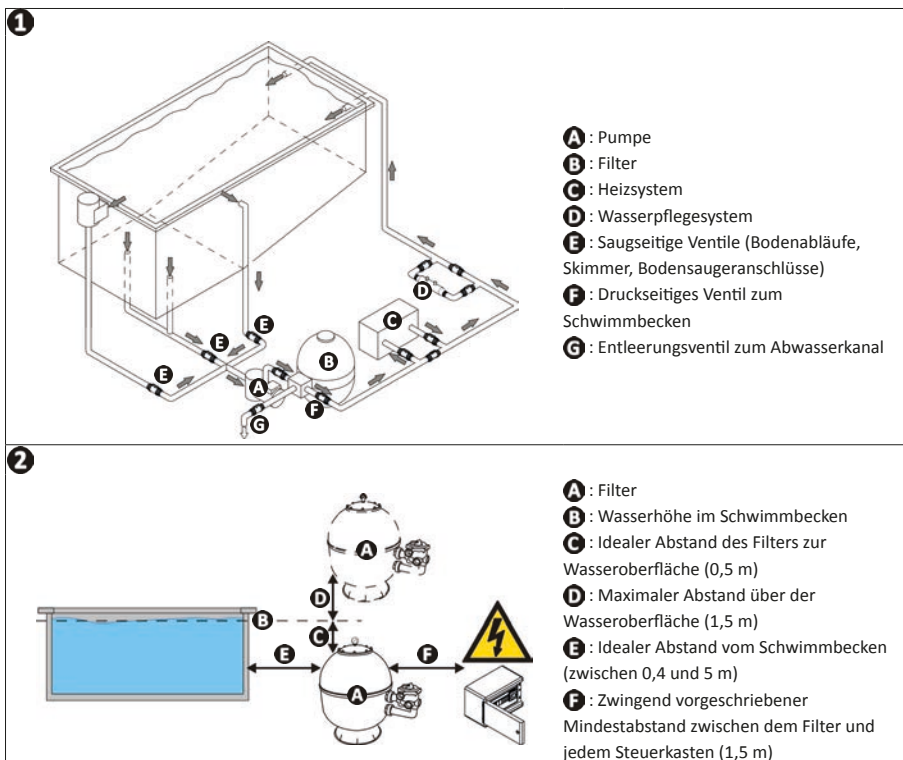
Filter für den Innenbereich oder unter einem Unterstand.



2 Installation

2.1 | Auswahl des Installationsortes

- Der Filter muss wie folgt installiert werden:
 - nach der Zirkulationspumpe (siehe Abbildung 1),
 - vor dem Heiz- und/oder Wasserpflugesystem (siehe Abbildung 1),
 - idealerweise 0,5 Meter unterhalb der Wasseroberfläche (siehe Abbildung 2 : G),
 - idealerweise weniger als 5 Meter vom Becken entfernt (siehe Abbildung 2 : E),
 - in einem trockenen, belüfteten und frostgeschützten Betriebsraum.
- Der Filter darf nicht wie folgt installiert werden:
 - in einer Zone, die überschwemmt werden kann oder die Wasserspritzern, Niederschlägen oder der Sonneneinstrahlung ausgesetzt ist,
 - mehr als 1,5 Meter über der Wasseroberfläche (siehe Abbildung 2 : D),
 - in der Nähe einer Wärmequelle oder eines entzündbaren Gases,
 - in einem Betriebsraum, in dem chemische Produkte gelagert werden, könnte der Filter durch eventuelle Ausdünstungen beschädigt werden.
- Für die Eingriffe am Gerät muss ein einfacher Zugang gewährleistet sein (Deckel, hydraulische Anschlüsse, Ventile, Entleerung).
- Der Hydraulikkreis vor dem Filter muss so kurz wie möglich sein, um zu verhindern, dass sich Luftblasen in den Rohren festsetzen, und möglichst wenige Hindernisse (Winkelstücke, andere Geräte) aufweisen, um Lastverlusten vorzubeugen.
- Stellen Sie das Gerät auf eine stabile, feste (z. B. Betonplatte) und ebene Fläche.
- Befestigen Sie den Filter mit Edelstahlschrauben (nicht im Lieferumfang enthalten) am Boden.
- Achten Sie darauf, dass der Filter in einem Abstand von mehr als 1,5 Meter vom Steuerkasten des Schwimmbeckens installiert wird (siehe Abbildung 2 : F), damit Sie bei der Inbetriebnahme einen ausreichenden Abstand einhalten können.
- Es wird dringend empfohlen, ein Rückschlagventil anzubringen, wenn der Filter oberhalb der Wasseroberfläche installiert wird.
- Wenn er unterhalb der Wasseroberfläche installiert wird, müssen unbedingt Ventile vor und nach dem Filter angebracht werden.



2.2 | Montage des Filters

2.2.1 Montage des Manometers und der Entlüftungsschraube



- Die Teile nur von Hand festdrehen.

- Schrauben Sie das im Lieferumfang enthaltene T-Stück (A) in die mittige Öffnung (D) der durchsichtigen Abdeckung. Verwenden Sie zum Abdichten die im Lieferumfang enthaltene Flachdichtung (E). Verwenden Sie kein Teflonband.
- Schrauben Sie die Entlüftungsschraube (B) in die große Gewindeöffnung des T-Stücks (A).



Hinweis: Einsetzen der Entlüftungsschraube

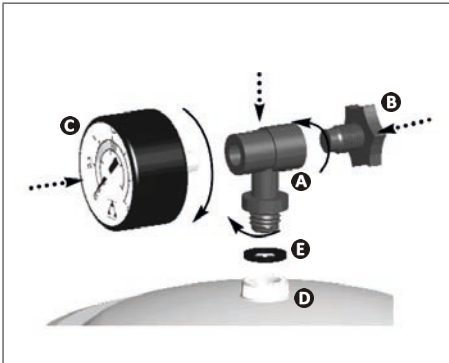
- Die Entlüftungsschraube ist bereits mit ihrer eigenen Dichtung ausgestattet. Verwenden Sie kein Teflonband zum Abdichten.
- Schrauben Sie das Manometer (C) in die kleine Gewindeöffnung des T-Stücks (A).



Hinweis: Einsetzen des Manometers

- Es kann eventuell erforderlich sein, Teflonband (nicht im Lieferumfang enthalten) zu verwenden, um die Dichtigkeit des Manometers am T-Stück sicherzustellen.

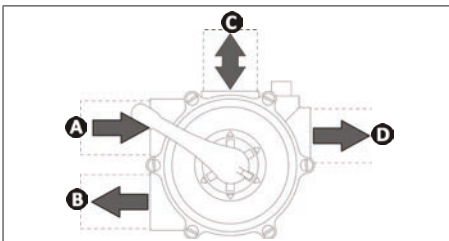
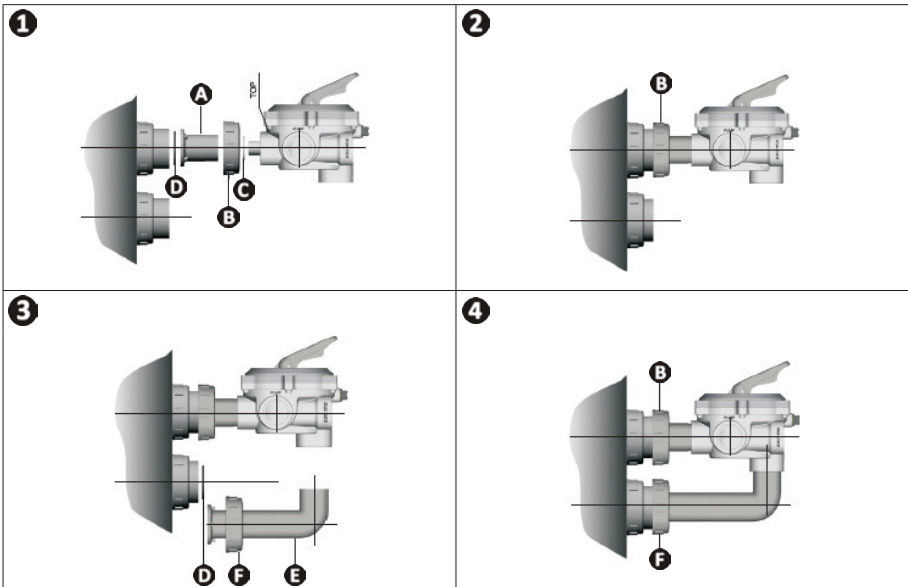
DE



- A: T-Stück
- B: Entlüftungsschraube
- C: Manometer
- D: Mittige Öffnung
- E: Flachdichtung

2.2.2 Installation des Mehrwegeventils

- Setzen Sie die Flachdichtung (C) in die mit „TOP“ markierte Gewindeöffnung des Mehrwegeventils ein. Schieben Sie eine Überwurfmutter (B) auf das kurze Rohr (A) und ziehen Sie dann das Rohr so am Mehrwegeventil fest, dass die Dichtigkeit sichergestellt ist (siehe Abbildung 1).
- Setzen Sie einen O-Ring (D) in die Rille des oberen Anschlusses des Filters. Bringen Sie das Ventil mit seinem kurzen Rohr an und ziehen Sie dabei die Überwurfmutter (B) mäßig an, sodass noch etwas Spiel bleibt (siehe Abbildung 1 und 2).
- Setzen Sie einen O-Ring (D) in die Rille des unteren Anschlusses des Filters. Schieben Sie eine Überwurfmutter (F) auf das gebogene Rohr (E) und bringen Sie dann die Baugruppe an, ohne sie bereits in dieser Phase zu verkleben (siehe Abbildung 3).
- Ziehen Sie die Überwurfmutter (F) leicht an und ziehen Sie die Überwurfmutter (B) gut fest, um eine perfekte Ausrichtung des Mehrwegeventils mit dem Filter zu erreichen (siehe Abbildung 4).
- Lösen Sie die Überwurfmutter (F) und das gebogene Rohr (E). Bereiten Sie das glatte Ende des abgewinkelten/gebogenen Teils des Rohrs (E) vor und bestreichen Sie es mit einem dafür geeigneten nicht giftigen Kleber, sowie die mit „BOTTOM“ markierte Öffnung des Mehrwegeventils.
- Bringen Sie die Baugruppe des abgewinkelten/gebogenen Rohrs wieder an und ziehen Sie die Überwurfmutter (F) gut fest. Lassen Sie den Kleber trocknen, bevor Sie den Filter in Betrieb setzen.



- A** : Ansaugung aus Schwimmbecken
- B** : Druckleitung zum Schwimmbecken
- C** : Ein- oder Auslass Filter
- D** : Druckleitung zum Abwasserkanal

2.2.3 Füllen des Filters

- Entfernen Sie die Muttern und Unterlegscheiben, mit denen der Spanning des durchsichtigen Deckels befestigt ist, und bewahren Sie sie auf.
- Entfernen Sie den Spanning, den Deckel und seine Dichtung und bewahren Sie sie auf.
- Prüfen Sie den Verteiler, den Sammler und seine Filterfinger auf einwandfreien Zustand und korrekte Anbringung.
- Schrauben Sie den Verteiler ab und setzen Sie die im Lieferumfang enthaltene Abdeckkappe an seiner Stelle ein.
- Füllen Sie den Filter bis zu einem Drittel mit Wasser, sodass die Filterfinger abgedeckt sind.



Hinweis: das Gewinde der Stehbolzen schützen

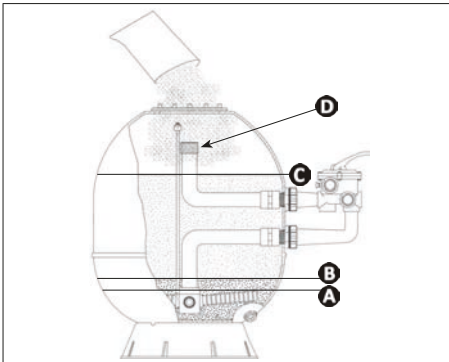
Decken Sie die Stehbolzen mit Klebeband ab, um sie zu schützen und somit das Schließen des Deckels zu erleichtern.

- Schütten Sie das grobkörnige Filtermedium zunächst bis zur erforderlichen Höhe ein (achten Sie darauf, den Sammler und seine Filterfinger nicht zu beschädigen).
- Verteilen Sie das Filtermedium nach und nach gleichmäßig während des Einschüttens.
- Schütten Sie anschließend das feinkörnige Filtermedium bis zur erforderlichen Höhe ein.



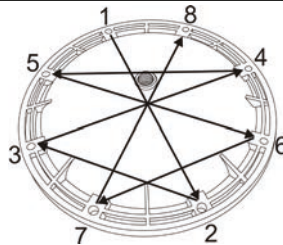
Die Menge des zu verwendenden Filtermediums finden Sie auf dem Etikett auf dem Filter.

DE



- A** : Anfänglicher Wasserfüllstand
- B** : Füllstand grobkörniges Filtermedium
- C** : Füllstand feinkörniges Filtermedium
- D** : Abdeckkappe

- Entfernen Sie die Abdeckkappe und schrauben Sie dann den Verteiler auf.
- Reinigen Sie die Rille der Dichtung und der Stehbolzen von den Resten des Filtermediums (entfernen Sie ggf. die Schutzabdeckungen der Stehbolzen).
- Bringen Sie den Deckel und seine Dichtung an der Kesselöffnung an.
- Legen Sie die Unterlegscheiben und die Muttern auf die Stehbolzen und ziehen Sie die 8 Muttern sternförmig fest, um eine luftdichte Schließung zu gewährleisten.
- Stecken Sie die im Lieferumfang enthaltenen Abdeckkappen auf die Muttern.



Reihenfolge zum Festziehen des Deckels



Hinweis: Festziehen der Muttern

- Die Muttern müssen mit einem Anzugsdrehmoment von 6 bis 7 Nm festgezogen werden.



3 Verwendung

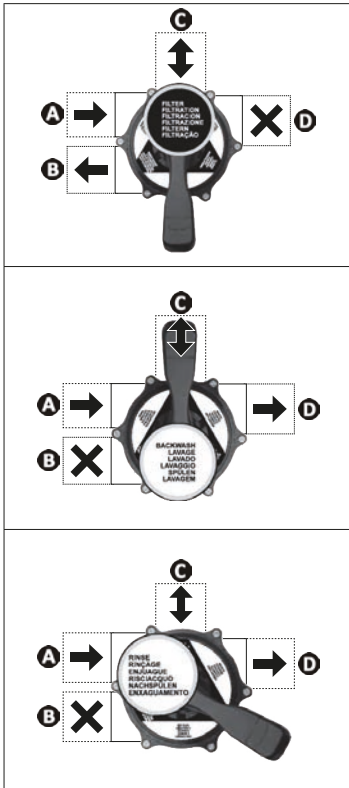
3.1 I Funktionsweise

Der Filter ist für das Schwimmbecken unbedingt erforderlich, da er einen Beitrag zur Wasserpflege leistet und für ein klares Wasser sorgt.

Das Wasser fließt durch das Filtermedium in dem Behälter des Filters, das die Verunreinigungen zurückhält.

Je mehr Verunreinigungen sich ansammeln, desto höher wird der Druck im Filter. Lesen Sie bei der Inbetriebnahme den normalen Betriebsdruck am Manometer ab. Wenn der Druck +0,3 bis 0,5 bar (+4 bis 7 psi) über dem normalen Betriebsdruck liegt, muss das Filtermedium mit einer Rückspülung gereinigt werden.

3.2 I Positionen des Mehrweeventils



Position „Filtern“

Leitet das Wasser durch das Filtermedium und führt es zum Schwimmbecken.

- A** : Ansaugung aus Schwimmbecken = offen
- B** : Druckleitung zum Schwimmbecken = offen
- C** : Ein- oder Auslass Filter = offen
- D** : Druckleitung zum Abwasserkanal = geschlossen

Position „Spülen“

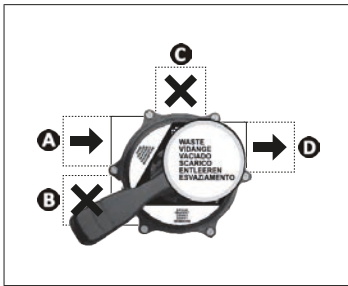
Rückspülung des Filtermediums. Kehrt die Richtung der Wasserzirkulation im Filter um und leitet das Wasser zum Abwasserkanal, um die Verunreinigungen zu entfernen.

- A** : Ansaugung aus Schwimmbecken = offen
- B** : Druckleitung zum Schwimmbecken = geschlossen
- C** : Ein- oder Auslass Filter = offen, aber umgekehrte Zirkulationsrichtung
- D** : Druckleitung zum Abwasserkanal = offen

Position „Nachspülen“

Leitet das Wasser zum Filtermedium und führt es zum Abwasserkanal zurück. Sorgt dafür, dass der Rückspülvorgang beendet und das Filtermedium im Filter zusammengedrückt wird, sowie dass die Filterrohre nach einer Rückspülung gereinigt werden.

- A** : Ansaugung aus Schwimmbecken = offen
- B** : Druckleitung zum Schwimmbecken = geschlossen
- C** : Ein- oder Auslass Filter = offen
- D** : Druckleitung zum Abwasserkanal = offen



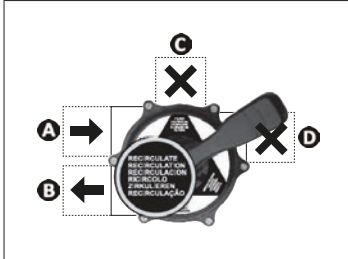
Position „Entleeren“

Sorgt dafür, dass das Schwimmbecken entleert oder sein Wasserstand abgesenkt wird, leitet das Wasser direkt in den Abwasserkanal, ohne dass es durch den Filter fließt.



- Für diesen Vorgang darf das Ansaugen nur noch durch den Bodenablauf (falls vorhanden) erfolgen, um das Eindringen von Luft in die Rohrleitungen zu vermeiden.

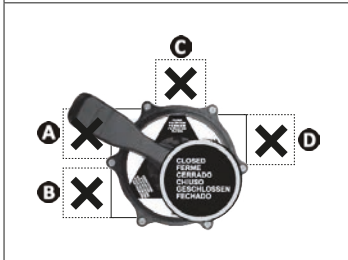
- A** : Ansaugung aus Schwimmbecken = offen
- B** : Druckleitung zum Schwimmbecken = geschlossen
- C** : Ein- oder Auslass Filter = geschlossen
- D** : Druckleitung zum Abwasserkanal = offen



Position „Zirkulieren“

Sorgt für eine Zirkulation des Wassers, ohne dass es durch den Filter fließt, und leitet das Wasser direkt zum Schwimmbecken.

- A** : Ansaugung aus Schwimmbecken = offen
- B** : Druckleitung zum Schwimmbecken = offen
- C** : Ein- oder Auslass Filter = geschlossen
- D** : Druckleitung zum Abwasserkanal = geschlossen



Position „Geschlossen“

Keine Wasserzirkulation mehr im Mehrwegeventil und im Filter.



- Wenn sich das Ventil in dieser Position befindet, darf die Filterpumpe nicht in Betrieb genommen werden!

- A** : Saugleitung vom Schwimmbecken = geschlossen
- B** : Druckleitung zum Schwimmbecken = geschlossen
- C** : Ein- oder Auslass Filter = geschlossen
- D** : Druckleitung zum Abwasserkanal = geschlossen

Hinweis: Einwinterung des Filters



- Wenn das Schwimmbecken eingewintert wird (abgesenkter Wasserfüllstand und entleerte Rohrleitungen), stellen Sie das Ventil in eine Zwischenposition (zwischen 2 beliebige Rasten). In dieser Position werden die internen Dichtungen des Mehrwegeventils nicht belastet, um sie zu schützen und in gutem Zustand zu erhalten.

3.3 I Inbetriebnahme



- Um jedes Risiko einer Explosion zu vermeiden, die zu schweren Sach- oder Personenschäden und sogar zum Tod führen kann, prüfen Sie, dass der Hydraulikkreis weder verschmutzt noch blockiert ist, dass er keinem übermäßigen Druck ausgesetzt ist und dass der Deckel des Filters korrekt eingesetzt ist und fest sitzt.
- Stellen Sie sicher, dass alle Ventile geöffnet sind und/oder dass die Leistung der Filterpumpe an die Größe des Filters angepasst ist, wenn der Anfangsdruck mehr als 1,2 bar (17 psi) beträgt.
- Die Position des Mehrwegeventils darf niemals geändert werden, wenn die Filterpumpe in Betrieb ist.
- Das Ventil darf niemals abgenommen werden, wenn der Filter unter Druck steht.

- Prüfen Sie:
 - ob die Hydraulikanschlüsse gut festgezogen sind,
 - ob der Filter stabil und eben aufgestellt ist,
 - ob der Hydraulikkreis entlüftet ist und keine Verunreinigungen enthält,
 - ob der Deckel des Filters ordnungsgemäß geschlossen ist,
 - ob die Ventile geöffnet sind.
- Öffnen Sie die Sperrventile des Filters und das Entleerungsventil zum Abwasserkanal.
- Öffnen Sie die Entlüftungsschraube am Filterdeckel.
- Stellen Sie das Mehrwegeventil auf Position „Rückspülen“.
- Setzen Sie die Pumpe in Betrieb.
- Wenn das Wasser im Filter den Höchststand erreicht hat (Wasser tritt aus der Entlüftungsöffnung aus), schließen Sie die Entlüftungsschraube am Filterdeckel.
- Prüfen Sie, dass es keine Lecks am Hydraulikkreis gibt.
- Lassen Sie das Mehrwegeventil für die erste Inbetriebnahme in der Position „Rückspülen“, bis das Wasser im Sichtglas auf der Seite des Mehrwegeventils klar ist.
- Stellen Sie die Wasserzirkulation ab.
- Stellen Sie das Ventil auf Position „Nachspülen“ und starten Sie erneut die Wasserzirkulation, bis das Wasser klar ist.
- Schalten Sie die Filterpumpe aus.
- Stellen Sie das Mehrwegeventil auf Position „Filtern“ und starten Sie einen normalen Filterzyklus.
- Notieren Sie den am Manometer angezeigten Anfangsdruck des Filters als Bezugswert.
- Stellen Sie sicher, dass der angezeigte Druck innerhalb des Betriebsbereichs liegt (siehe §"1.2 I Technische Daten").



Hinweis: Installation mit einer drehzahlgeregelten Pumpe

- Im Fall einer Installation mit einer drehzahlgeregelten Pumpe ist es normal, einen niedrigen Anfangsdruck zu haben, wenn die Filtergeschwindigkeit niedrig ist, und umgekehrt. In diesem Fall muss immer dieselbe Filtergeschwindigkeit als Vergleichsreferenz verwendet werden.



Hinweis: Wassereinsparung

- Um weniger Wasser zu verbrauchen, beenden Sie den Rückspül- und Nachspülvorgang, sobald das Wasser im Sichtglas auf der Seite des Mehrwegeventils klar ist.



4 Wartung

4.1 I Einwinterung

- Stellen Sie die Wasserzirkulation ab.
- Führen Sie eine Filterreinigung durch (siehe § 4.1.2 Rückspülung).
- Lassen Sie das Wasser aus dem Filter (siehe § 4.1.3 Erneuerung des Filtermediums) sowie aus allen Rohrleitungen des Hydraulikkreises abfließen.
- Wenn sich der Filter unterhalb der Wasseroberfläche befindet, schließen Sie die Sperrventile an der Saugseite und an der Druckseite.
- Stellen Sie den Hebel des Mehrwegeventils auf eine Zwischenposition (zwischen 2 beliebige Rasten), um die interne Dichtung zu schützen.

4.2 I Instandhaltung

4.1.1 Instandhaltung durch den Benutzer

- Führen Sie eine Außenreinigung des Gerätes durch. Verwenden Sie dafür keine Produkte auf Basis von Lösungsmitteln.
- Prüfen Sie den Druck im Filter sowie den Zustand des Manometers und der Entlüftungsschraube einmal pro Woche.
- Entfernen Sie die Verunreinigungen aus dem Vorfilterkorb der Pumpe (siehe Gebrauchsanleitung der Pumpe).
- Prüfen Sie, dass es keine Lecks am Hydraulikkreis gibt.

4.1.2 Rückspülung

- Schalten Sie die Filterpumpe aus und achten Sie darauf, Ihr Wasserpflegesystem ggf. auszuschalten, da die Wasserzirkulation in diesem Teil des Hydraulikkreises inaktiv wird.
- Prüfen Sie, ob der am Manometer angezeigte Druck 0 bar beträgt.
- Stellen Sie das Ventil auf Position „Rückspülen“ und schalten Sie erneut die Filterpumpe ein.
- Wenn das Wasser im Sichtglas auf der Seite des Mehrwegeventils klar ist, schalten Sie die Filterpumpe aus.
- Stellen Sie das Ventil auf Position „Nachspülen“ und schalten Sie die Filterpumpe erneut ein.
- Wenn das Wasser im Sichtglas auf der Seite des Mehrwegeventils klar ist, schalten Sie die Filterpumpe aus.
- Stellen Sie das Ventil auf Position „Filtern“ und schalten Sie erneut die Filterpumpe ein.

Hinweis: Rückspülung



- Schalten Sie mehrmals in kurzen Abständen zwischen den Positionen „Rückspülen“ und „Nachspülen“ um, um das Filtermedium leichter zu reinigen und Verstopfungen zu beseitigen. Dadurch wird Wasser gespart.
- Führen Sie eine Rückspülung durch, wenn das Wasser nicht mehr so leicht zirkuliert (Druck 0,3 bis 0,5 bar über dem Normaldruck, im gelben oder roten Bereich des Manometers).
- Es wird empfohlen, einmal im Monat eine Rückspülung durchzuführen.

4.1.3 Erneuerung des Filtermediums

- Stellen Sie die Wasserzirkulation ab.
- Stellen Sie das Ventil auf Position „geschlossen“ und schließen Sie vorsichtshalber die anderen Ventile.
- Öffnen Sie die Entlüftungsschraube am Deckel und schrauben Sie den Entleerungsstopfen ab, um das Wasser aus dem Filter ablaufen zu lassen.
- Nehmen Sie den Deckel ab und entfernen Sie anschließend das Filtermedium per Hand oder mit einem Nass- und Trockensauger (achten Sie darauf, den Verteiler, den Sammler und seine Filterfinger nicht zu beschädigen).
- Füllen Sie den Filter mit neuem Filtermedium (siehe § 2.2.3 Füllen des Filters).



5 Problembekämpfung



- Bevor Sie sich an Ihren Fachhändler wenden, können Sie im Fall einer Betriebsstörung mithilfe der folgenden Tabellen einfache Überprüfungen vornehmen.
- Sollte das Problem dadurch nicht gelöst werden, wenden Sie sich bitte an Ihren Fachhändler.



- : Einem qualifizierten Techniker vorbehaltene Maßnahmen

Störung	Mögliche Ursachen	Lösungen
Der Wasserdurchsatz ist niedrig.	<ul style="list-style-type: none"> • Vorfilterkorb der Pumpe und/oder der Filter verschmutzt. • Ventile falsch eingestellt. • Wasserleck. 	<ul style="list-style-type: none"> • Vorfilterkorb der Pumpe reinigen. • Rückspülung des Filtermediums durchführen. • Ventile einstellen. • Prüfen, dass es keine Lecks gibt.
Das Manometer zeigt einen hohen Druck an.	<ul style="list-style-type: none"> • Filtermedium verschmutzt oder zu alt. • Ventile falsch eingestellt. 	<ul style="list-style-type: none"> • Rückspülung des Filters durchführen. • Filtermedium erneuern. • Ventile einstellen.
Im Schwimmbecken befindet sich Filtermedium.	<ul style="list-style-type: none"> • Ungeeignete Korngröße des Filtermediums. • Zu viel Filtermedium im Filter. • Sammler und/oder Filterfinger des Sammlers beschädigt. 	<ul style="list-style-type: none"> • Korngröße des Filtermediums prüfen, Filtermedium ggf. erneuern (siehe § 4.1.3 Erneuerung des Filtermediums). • Filtermedium bis zum erforderlichen Füllstand entfernen (siehe § 2.2.3 Füllen des Filters). • Beschädigte(n) Sammler und/oder Filterfinger des Sammlers ersetzen.
Der Zeiger des Manometers bewegt sich heftig hin und her.	<ul style="list-style-type: none"> • Lufteinlass im Hydraulikkreis. • Saugseitige Ventile halb geschlossen. 	<ul style="list-style-type: none"> • Anschlüsse und Dichtungen prüfen. • Ventile einstellen.
Das Wasser ist trüb.	<ul style="list-style-type: none"> • Das Filtermedium ist verschmutzt. • Das Wasser ist nicht im Gleichgewicht. • Die Filterdauer ist unzureichend. 	<ul style="list-style-type: none"> • Eine Rückspülung des Filtermediums durchführen, um die Rückstände herauszuspülen. Wenn die Rückspülung nicht ausreicht, das Filtermedium erneuern und den Zustand des Sammlers und/oder seiner Filterfinger prüfen. • Gleichgewicht des Wassers prüfen und einstellen. • Eine Rückspülung des Filtermediums durchführen und die Filterdauer erhöhen, wenn dies nicht ausreicht.
Der Filter muss öfter gereinigt werden.	<ul style="list-style-type: none"> • Das Wasser ist nicht im Gleichgewicht. • Das Filtermedium ist verschmutzt. • Algenwuchs im Filtermedium. 	<ul style="list-style-type: none"> • Gleichgewicht des Wassers prüfen und einstellen. • Eine Rückspülung des Filters durchführen. Wenn die Rückspülung nicht ausreicht, das Filtermedium erneuern. • Eine Reinigung des Filtermediums mit einem speziellen Filterreinigungsmittel durchführen.
Das Mehrwegeventil ist blockiert.	<ul style="list-style-type: none"> • Das Ventil ist verschmutzt oder es sind Rückstände darin blockiert. 	<ul style="list-style-type: none"> • Eine Spülung durchführen. Wenn dies nicht ausreicht, das Mehrwegeventil ausbauen (gemäß den Angaben in § 2.2.2 Installation des Mehrwegeventils) und ggf. ersetzen.

Votre revendeur
Your retailer

Modèle appareil
Appliance model

Numéro de série
Serial number

Pour plus d'informations, enregistrement produit et support client :
For more information, product registration and customer support:

www.zodiac.com

